

Bedienungs- und Wartungsanleitung



WAREMA Jalousie Select S mit Kurbel

Der SonnenLichtManager

Zur Weitergabe an den Bediener.
Für zukünftige Verwendung auf-
bewahren.

Inhaltsverzeichnis

1	Einleitung.....	3
1.1	Hinweise zur Sicherheit.....	3
1.2	Hinweise zur Zielgruppe und Anwendung der Anleitung.....	3
1.3	Erklärung der Signalworte.....	3
1.4	Grundlegende Sicherheitshinweise.....	3
2	Information zum Produkt.....	4
2.1	Teilebezeichnung.....	4
2.2	Bestimmungsgemäße Verwendung.....	4
3	Bedienung.....	4
3.1	Produkt mit Kurbel.....	4
4	Instandhaltung.....	5
4.1	Reinigung und Pflege.....	5
4.2	Wartung.....	7
4.3	Gewährleistung.....	7
4.4	Ersatzteile/Reparatur.....	7
5	Demontage.....	8
6	Problembhebung.....	9

1 Einleitung

1.1 Hinweise zur Sicherheit

Für die Sicherheit von Personen ist es wichtig, die Anleitung zu befolgen. Durch Nichtbeachtung der Anleitung können funktionsbedingt bei der Verwendung des Produktes Personen- und/oder Sachschäden entstehen. Die Nichtbeachtung entbindet WAREMA von der Haftungspflicht.



Warnhinweise sind mit diesem oder ähnlichem Symbol in der Anleitung gekennzeichnet.



- Anleitung vor dem Gebrauch des Produktes durchlesen!
- Sicherheits-, Bedien- und Wartungshinweise beachten!
- Anleitung bei der Weitergabe des Produktes dem neuen Besitzer mitgeben!
- Anleitung bis zur Entsorgung des Produktes aufbewahren!

1.2 Hinweise zur Zielgruppe und Anwendung der Anleitung

Zielgruppe

Die Anleitung richtet sich an Personen, die das Produkt bedienen, pflegen und/oder warten.

Die im Kapitel "Wartung" aufgeführten Tätigkeiten dürfen nur von einer Fachkraft ausgeführt werden.

Inhalt

Diese Anleitung gehört zu folgendem Produkt:
Jalousie Select S mit Kurbel

Die Anleitung enthält wichtige Hinweise zu Betrieb, Pflege und Wartung. Sie beschreibt die Bedienung des Produktes mit WAREMA Standardantrieben. Sonderlösungen werden nicht betrachtet.

Zulässige Tätigkeiten

Zulässig sind nur Tätigkeiten an dem Produkt, die in dieser Anleitung beschrieben sind. Es dürfen keinerlei sonstige Veränderungen, An- und Umbauten oder Wartungsarbeiten ohne schriftliche Genehmigung von WAREMA vorgenommen werden.

1.3 Erklärung der Signalworte



GEFAHR

Kennzeichnet eine unmittelbar bevorstehende Gefahr, die zum Tod oder zu schweren Verletzungen führt.



WARNUNG

Kennzeichnet eine möglicherweise bevorstehende Gefahr, die zum Tod oder zu schweren Verletzungen führen könnte.



VORSICHT

Kennzeichnet eine möglicherweise bevorstehende Gefahr, die zu leichten Verletzungen führen könnte.



HINWEIS

Kennzeichnet eine möglicherweise bevorstehende Situation, die zu Produkt- oder Sachschäden führen könnte.

1.4 Grundlegende Sicherheitshinweise

Die aufgeführten Sicherheits- und Warnhinweise dienen dem Schutz Ihrer Gesundheit und dem Schutz des Produktes. Die Anleitung muss sorgfältig durchgelesen und befolgt werden.

Schäden, die durch unsachgemäße Handhabung oder durch Nichtbefolgen der Anleitung entstehen, unterliegen nicht der Gewährleistung. Für Folgeschäden wird keine Haftung übernommen!

Gefährdungspotential für das Produkt

Eine zusätzliche Belastung kann das Produkt beschädigen und/oder zum Absturz des Produktes führen.

- ▶ Es ist nicht gestattet, sich am Produkt festzuhalten oder Gegenstände am Produkt anzulehnen.

2 Information zum Produkt

2.1 Teilebezeichnung

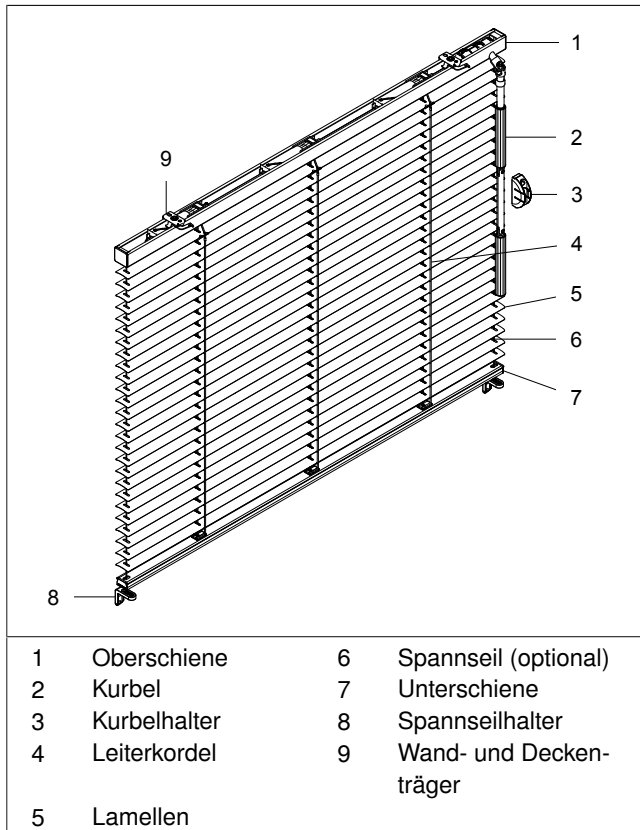


Abb. 1: Jalousie Select S mit Kurbel

2.2 Bestimmungsgemäße Verwendung

Die nachfolgenden Angaben gelten für folgendes Produkt:
Jalousie Select S mit Kurbel

Das Produkt ist ein innenliegender Sonnenschutz, der als Blend- und Sichtschutz eingesetzt wird. Sichtschutz und Durchsicht sind individuell regulierbar.

Das Produkt ist im Rauminnen an Wand, Decke jeweils vor oder in der Laibung montiert.

Zur bestimmungsgemäßen Verwendung gehören auch das Beachten der vorliegenden Anleitung und die Einhaltung der darin enthaltenen Vorgaben zur Instandhaltung.

3 Bedienung

3.1 Produkt mit Kurbel



HINWEIS

Produktbeschädigung durch gewaltsame Bedienung!

Beim Bedienen darf auf die Bedienvorrichtung keine übermäßige Krafteinwirkung ausgeübt werden, wenn ein Widerstand zu spüren ist.

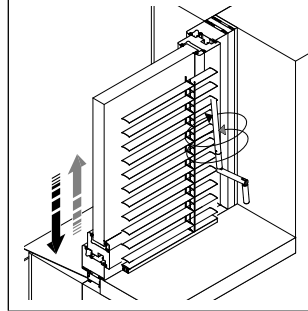
- Die Bedienung/Bewegung stoppen, sobald ein Widerstand zu spüren ist!



INFO

Vor dem Erreichen einer Endlage die Bedienung verlangsamen.

Fahrbewegung



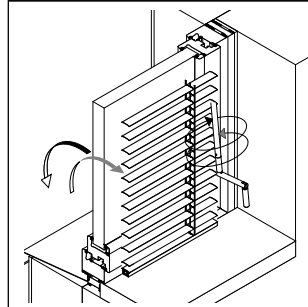
- Die Kurbel drehen! Das Produkt bewegt sich in die gewählte Richtung.



INFO

Das Produkt kann an jeder beliebigen Position gestoppt werden.

Lamellenstellung verändern



- Die Kurbel drehen! Die Lamellen wenden in die gewählte Richtung.
Wird die Kurbel weiter betätigt, bewegt sich das Produkt in die gewählte Richtung.

4 Instandhaltung

Sachgemäße, regelmäßige Reinigung und Wartung sowie die ausschließliche Verwendung von Original-Ersatzteilen sind für einen störungsfreien Betrieb und eine hohe Lebensdauer des Produktes erforderlich.



VORSICHT

Verletzungsgefahr durch Sturz von einer Aufstiegshilfe!

Aufstiegshilfe (z. B. Leiter, Gerüst etc.) kann durch unsachgemäßes Aufstellen umkippen.

- Aufstiegshilfe auf ebenen und tragfähigen Grund aufstellen!
- Aufstiegshilfe nicht an das Produkt lehnen!



VORSICHT

Verletzungsgefahr durch Absturz!

Bei Instandhaltungsarbeiten besteht die Gefahr des Absturzes.

- Geeignete und sichere Schutzmaßnahmen ergreifen um einen Absturz zu verhindern bzw. abzufangen!

4.1 Reinigung und Pflege

Im Laufe der Zeit bildet sich durch Umgebungseinflüsse ein Schmutzfilm auf den Oberflächen des Sonnenschutzproduktes.

Für eine lange Lebensdauer des Sonnenschutzproduktes sollten die Oberflächen regelmäßig, jedoch **mindestens 1x jährlich**, gereinigt werden.

Ziel der Reinigung und Pflege

Der Nutzen einer regelmäßigen und fachgerechten Reinigung und Pflege liegt in der Werterhaltung und Verlängerung der Lebensdauer des Produktes. Das Ziel einer wiederkehrenden Reinigung ist die Aufrechterhaltung des gepflegten Äußeren des Gebäudes sowie des Produktes.

Ergebnis der Reinigung



HINWEIS

Produktbeschädigung durch unsachgemäße Reinigung!

Produkt oder Produktteile können durch falsches Vorgehen bei der Reinigung beschädigt werden (z. B. Lamellen werden geknickt). Oberflächen und Strukturen können irreversibel verändert werden (z. B. Kratzer).

- Keine Scheuerschwämme, Scheuermittel oder aggressive Reinigungs- bzw. Lösungsmittel, wie z. B. Alkohol oder Benzin, verwenden!
- Keine chlorhaltigen Reinigungsmittel am oder in der Nähe des Produktes verwenden!

Aus den Reinigungshinweisen können keinerlei Ersatzansprüche geltend gemacht werden, da die Ergebnisse im Einzelfall von vielen, sehr unterschiedlichen Einflüssen abhängig sind.

Reinigungsaufwand und Reinigungsergebnis sind vom Verschmutzungsgrad abhängig. Langjährig verwitterte, nicht gereinigte Oberflächen, können nur schwer oder gar nicht in den Ursprungszustand zurückversetzt werden.

Allgemeines zur Reinigung



TIPP/Empfehlung

Für eine fachgerechte Reinigung der Oberflächen ist der WAREMA Reinigungshandschuh in Verbindung mit dem WAREMA Sonnenschutzreiniger Konzentrat geeignet.

Der WAREMA Sonnenschutzreiniger ist für Metall- und Kunststoffoberflächen einsetzbar und nach GRM (Gütegemeinschaft Reinigung von Fassaden e.V.) zertifiziert (Zulassungsnummer 142, 242, 342, 442, 542).



Für eine Bestellung wenden Sie sich an Ihren WAREMA Fachhändler.



Für weitergehende Beratungen und technische Fragestellungen zum Thema Reinigung wenden Sie sich bitte an den Verband Deutscher Sonnenschutzreiniger e.V. (www.vds-sonnenschutz.de).

Instandhaltung

Reinigung vorbereiten

- Beim Reinigen des Produktes die angrenzenden Bereiche vor Verschmutzung schützen!

Für die Reinigung benötigte Hilfsmittel:

- ▶ weiche Bürste/Wedel (weiche Borsten)
- ▶ Staubsauger (Optional)
- ▶ Eimer
- ▶ Kalkarmes Wasser (Empfehlung)
- ▶ WAREMA Sonnenschutzreiniger
- ▶ WAREMA Reinigungshandschuh
- ▶ Baumwolllappen

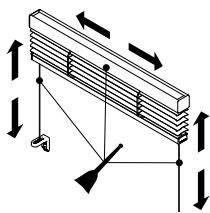


INFO

Reinigung schrittweise von oben nach unten vornehmen.

- 1 Oberschiene
- 2 Lamellen
- 3 Unterschiene

Grobreinigung durchführen



- Komplettes Produkt von losem Schmutz (z. B. Staub) befreien! Hierzu kann eine weiche Bürste oder Wedel (mit weichen Borsten) eingesetzt werden. Alternativ kann ein feuchtes Mikrofasertuch oder ein feuchter Schwamm eingesetzt werden.

Detailreinigung durchführen

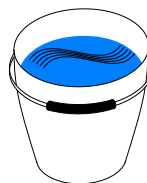


VORSICHT

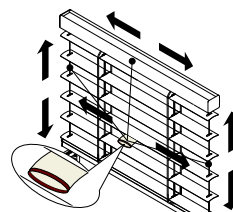
Verletzungsgefahr an den Kanten der Flachlamellen!

Flachlamellen bestehen aus dünnwandigem Material. An den Kanten der Flachlamellen kann es zu Schnittverletzungen an Händen und Unterarmen kommen.

- Beim Reinigen der Lamellen nicht über die Kanten streichen!
- Beim Reinigen nicht durch die Lamellen hindurchgreifen!



- Eimer mit Wasser und WAREMA Sonnenschutzreiniger vorbereiten! Dosierangaben des Reinigungsmittelherstellers beachten.
- WAREMA Reinigungshandschuh anfeuchten!



- Produktbauteile mit Wischbewegungen reinigen! Je nach Verschmutzungsgrad Vorgang wiederholen.

Produkt trocknen



INFO

Um mögliche Kalkränder durch getrocknete Wassertropfen zu vermeiden, können die Oberflächen des Produktes mit einem Mikrofasertuch oder Baumwolllappen trockengerieben werden.

Produkt während Reinigung begutachten

- Produkt bedienen und die Bedienelemente und Aufzugsbänder auf sichtbaren Verschleiß und Beschädigung überprüfen (Sichtprüfung)!
- Den Montageuntergrund auf Beschädigung überprüfen (Sichtprüfung)!



INFO

Verschleiß und Beschädigung am Bedienelement oder Produkt sowie Beschädigung am Montageuntergrund können zur Beeinträchtigung des Produktes und zu Folgeschäden führen.

- Produkt außer Betrieb nehmen!
- Beschädigung durch Fachbetrieb beseitigen lassen!

4.2 Wartung



VORSICHT

Verletzungsgefahr durch mangelnde Produktkenntnisse!

- Servicearbeiten von einer qualifizierten Fachkraft durchführen lassen!



Das Produkt muss mindestens jährlich gewartet werden.

Die Wartungsarbeiten dürfen nur von einer qualifizierten Fachkraft ausgeführt werden. Wir empfehlen einen Servicevertrag abzuschließen.

Die Gewährleistung durch WAREMA erlischt bei nicht ordnungsgemäß durchgeführter jährlicher Wartung.



WARNUNG

Verletzungsgefahr durch unregelmäßige Wartung!

Die Betriebssicherheit kann nachhaltig beeinträchtigt werden und das Produkt kann versagen. Durch Berührung mit beschädigten Teilen können Personen verletzt werden.

- Das Produkt regelmäßig von einer Fachkraft auf Anzeichen von Verschleiß und Beschädigung überprüfen!
- Produkte, bei denen eine Reparatur erforderlich ist, nicht bedienen!

- Das Produkt auf sichtbaren Verschleiß und Beschädigungen überprüfen! Ggf. eine Empfehlung an den Eigentümer aussprechen.
- Die Spannung der Seilführung überprüfen! Ggf. die Seilführung nachspannen.
- Eine Funktionsprüfung durchführen und die Endlagen des Produktes überprüfen! Ggf. die Endlagen neu einstellen (siehe Montageanleitung und/oder Einstellanleitung).



INFO

Zur Aufrechterhaltung der Gewährleistung wird eine Wartung durch eine qualifizierte Fachkraft gemäß der WAREMA Wartungscheckliste voraus gesetzt.

Die Wartungscheckliste ist bei Ihrem Fachhändler erhältlich oder kann bei WAREMA angefordert werden.

4.3 Gewährleistung

Es gilt die gesetzliche Verjährungsfrist für Gewährleistungsansprüche. Voraussetzung ist die regelmäßige Wartung. Von der Gewährleistung ausgenommen sind Verschleißteile und dem Stand der Technik entsprechende optische Veränderungen (z. B. Ausbleichen von Oberflächen durch UV-Strahlen).

4.4 Ersatzteile/Reparatur



VORSICHT

Personenschäden durch unsachgemäße Reparatur.

Um Arbeiten am Produkt gefahrlos durchführen zu können, muss man mit der Funktion und dem Aufbau des Produktes vertraut sein. Fehlende Produktkenntnisse können zu gefährlichen Situationen führen.

- Reparaturen nur durch einen Fachbetrieb durchführen lassen!



INFO

Um die Funktion des Produktes auf Dauer sicherzustellen und um den zugelassenen Serienzustand nicht zu verändern, dürfen nur Original-Ersatzteile verwendet werden. Bei Bedarf an einen WAREMA Fachhändler wenden.

5 Demontage



VORSICHT

Verletzungsgefahr durch unsachgemäße Demontage.

Fehlendes Wissen bei der Demontage des Produktes kann zu Verletzungen und/oder zur Beschädigung von angrenzenden Teilen führen.

- Demontage von einem Fachbetrieb durchführen lassen!

Die Demontage des Produktes muss durch einen Fachbetrieb vorgenommen werden. Fehlende Unterlagen sind vor der Demontage bei WAREMA anzufordern.

Entsorgung

Unbrauchbar gewordenes Produkt gemäß den geltenden gesetzlichen Vorschriften entsorgen.



So gekennzeichnete Bauteile dürfen nicht in den Hausmüll geworfen werden.

6 Problembehebung



INFO

- Die aufgeführten Probleme ohne Hinweis auf den Fachbetrieb bzw. Elektrofachkraft dürfen eigenständig beseitigt werden!
- Die anderen aufgeführten Probleme müssen von einem Fachbetrieb bzw. Elektrofachkraft beseitigt werden!

Störung: Lamellen lassen sich verstellen, Jalousie fährt aber nicht hoch		
Ursache	Behebung	Hinweis
Aufzugsschnur ist gerissen.	Aufzugsschnur auswechseln.	Austausch durch Fachbetrieb

