

Bedienungs- und Wartungsanleitung



WAREMA Verbund-Jalousie M mit Motor, Einsatz Innen

Der SonnenLichtManager

Originalbetriebsanleitung
Zur Weitergabe an den Bediener.
Für zukünftige Verwendung auf-
bewahren.

Inhaltsverzeichnis

Inhaltsverzeichnis

1	Einleitung.....	3
1.1	Hinweise zur Sicherheit.....	3
1.2	Hinweise zur Zielgruppe und Anwendung der Anleitung.....	3
1.3	Erklärung der Signalworte.....	3
1.4	Grundlegende Sicherheitshinweise.....	3
2	Information zum Produkt.....	4
2.1	Teilebezeichnung.....	4
2.2	Technische Daten.....	4
2.3	Bestimmungsgemäße Verwendung.....	4
3	Bedienung.....	5
3.1	Produkt mit Motor.....	5
3.2	Fehlverhalten.....	5
4	Instandhaltung.....	6
4.1	Reinigung und Pflege.....	6
4.2	Wartung.....	8
4.3	Ersatzteile/Reparatur.....	8
4.4	Gewährleistung.....	9
5	Demontage.....	9
6	Problembhebung.....	10
7	EG-Konformitätserklärung.....	11

1 Einleitung

1.1 Hinweise zur Sicherheit

Für die Sicherheit von Personen ist es wichtig, die Anleitung zu befolgen. Durch Nichtbeachtung der Anleitung können funktionsbedingt bei der Verwendung des Produktes Personen- und/oder Sachschäden entstehen. Die Nichtbeachtung entbindet WAREMA von der Haftungspflicht.



Warnhinweise sind mit diesem oder ähnlichem Symbol in der Anleitung gekennzeichnet.



- Anleitung vor dem Gebrauch des Produktes durchlesen!
- Sicherheits-, Bedien- und Wartungshinweise beachten!
- Anleitung bei der Weitergabe des Produktes dem neuen Besitzer mitgeben!
- Anleitung bis zur Entsorgung des Produktes aufbewahren!

1.2 Hinweise zur Zielgruppe und Anwendung der Anleitung

Zielgruppe

Die Anleitung richtet sich an Personen, die das Produkt bedienen, pflegen und/oder warten.

Die im Kapitel "Wartung" aufgeführten Tätigkeiten dürfen nur von einer Fachkraft ausgeführt werden.

Inhalt

Diese Anleitung gehört zu folgendem Produkt:
Verbund-Jalousie M mit 24-V-Motor, Einsatz Innen

Die Anleitung enthält wichtige Hinweise zu Betrieb, Pflege und Wartung. Sie beschreibt die Bedienung des Produktes mit WAREMA Standardantrieben. Sonderlösungen werden nicht betrachtet.

Zulässige Tätigkeiten

Zulässig sind nur Tätigkeiten an dem Produkt, die in dieser Anleitung beschrieben sind. Es dürfen keinerlei sonstige Veränderungen, An- und Umbauten oder Wartungsarbeiten ohne schriftliche Genehmigung von WAREMA vorgenommen werden.

1.3 Erklärung der Signalworte



GEFAHR

Kennzeichnet eine unmittelbar bevorstehende Gefahr, die zum Tod oder zu schweren Verletzungen führt.



WARNUNG

Kennzeichnet eine möglicherweise bevorstehende Gefahr, die zum Tod oder zu schweren Verletzungen führen könnte.



VORSICHT

Kennzeichnet eine möglicherweise bevorstehende Gefahr, die zu leichten Verletzungen führen könnte.



HINWEIS

Kennzeichnet eine möglicherweise bevorstehende Situation, die zu Produkt- oder Sachschäden führen könnte.

1.4 Grundlegende Sicherheitshinweise

Die aufgeführten Sicherheits- und Warnhinweise dienen dem Schutz Ihrer Gesundheit und dem Schutz des Produktes. Die Anleitung muss sorgfältig durchgelesen und befolgt werden.

Schäden, die durch unsachgemäße Handhabung oder durch Nichtbefolgen der Anleitung entstehen, unterliegen nicht der Gewährleistung. Für Folgeschäden wird keine Haftung übernommen!

Bedienung allgemein

Die Bedienung eines defekten Produktes kann Personen verletzen und/oder angrenzende Teile beschädigen.

- ▶ Das Produkt ist nur in technisch einwandfreiem Zustand zu bedienen.
- ▶ Bei ungewöhnlichen, nicht dem Standard entsprechenden Geräuschen und Fahrbewegungen ist die Bedienung des Produktes zu beenden und der Fachbetrieb zu informieren.

Mögliche Gefährdung beim Bedienen

Durch Fehlverhalten beim Bedienen können Personen verletzt werden. Durch Fahrbewegungen des Produktes können Gliedmaßen gequetscht werden.

- ▶ Während der Fahrbewegung des Produktes ist nicht in bewegliche Teile zu greifen.
- ▶ Während der Bedienung ist nicht in Öffnungen am Produkt zu greifen.

Aufsichtspflicht beim Bedienen

Bei fehlender Aufsicht während der Fahrbewegung des Produktes können Personen verletzt und Gegenstände beschädigt werden.

- ▶ Lebewesen sind vom Fahrbereich fernzuhalten.
- ▶ Hindernisse sind aus dem Fahrbereich zu entfernen.

Einleitung

Zugang zum Bedienelement (elektrisch betriebenes Produkt)

Das Bedienelement ist nicht für Kinderhände geeignet. Kinder können die Gefahr, die von dem Produkt ausgeht, nicht erkennen. Durch unbedachten Umgang können Personen verletzt werden.

- ▶ Kindern nicht erlauben mit ortsfestem Steuerungssystem bzw. Bedienelement zu spielen.
- ▶ Der Handsender ist außerhalb der Reichweite von Kinderhänden aufzubewahren.

Gefährdungspotential für das Produkt

Eine zusätzliche Belastung kann das Produkt beschädigen und/oder zum Absturz des Produktes führen.

- ▶ Es ist nicht gestattet, sich am Produkt festzuhalten oder Gegenstände ans Produkt anzuhängen.

2 Information zum Produkt

2.1 Teilebezeichnung

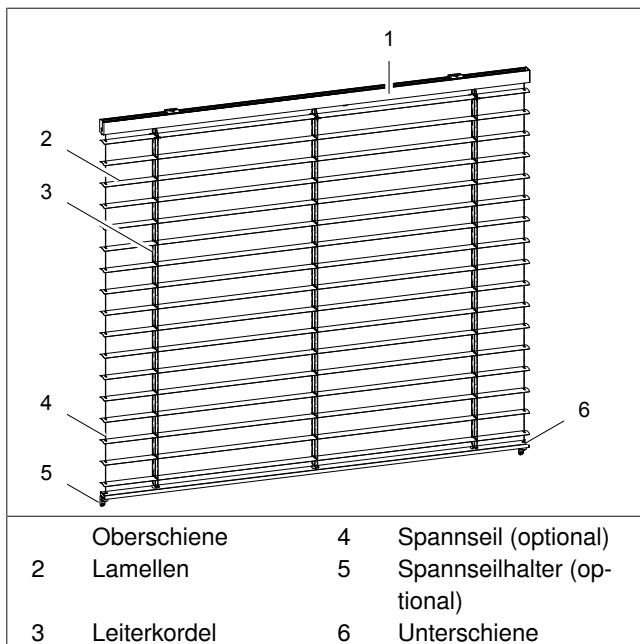


Abb. 1: Verbund-Jalousie M mit Motor, Einsatz Innen

2.2 Technische Daten

Parameter	Wert
Stromaufnahme	0,30-0,32 A
Nennspannung	24 V DC
Schutzart	IP 44
Kurzzeitbetrieb (S2)	4 Min.
Lärmemissionspegel	< 70 dB(A)*

* Bei der Standardmontage des Produktes auf dem Prüfstand liegt der Lärmemissionspegel < 70 dB(A). Montagebedingt kann der Wert abweichen.



INFO

Die vorangestellte Tabelle ist die Zusammenfassung der zulässigen Motoren.

2.3 Bestimmungsgemäße Verwendung

Die nachfolgenden Angaben gelten für folgendes Produkt: Verbund-Jalousie M mit 24-V-Motor, Einsatz Innen

Das Produkt ist ein innenliegender Sonnenschutz, der als Blend- und Sichtschutz eingesetzt wird. Sichtschutz und Durchsicht sind individuell regulierbar.

Das Produkt ist im Rauminnen an Wand, Decke jeweils vor oder in der Laibung montiert.

Das Produkt ist ein innenliegender Sonnenschutz, der als Blend- und Sichtschutz eingesetzt wird. Sichtschutz und Durchsicht sind individuell regulierbar.

Zur bestimmungsgemäßen Verwendung gehören auch das Beachten der vorliegenden Anleitung und die Einhaltung der darin enthaltenen Vorgaben zur Instandhaltung.

3 Bedienung



INFO

- Das Produkt nur in technisch einwandfreiem Zustand bedienen!
- Das Produkt mit einer Beschädigung sollte nicht mehr bedient werden! In jedem Fall den Fachhändler kontaktieren und nach Absprache das Produkt sichern!

3.1 Produkt mit Motor



VORSICHT

Quetschgefahr durch Unachtsamkeit beim Bedienen!

Personen, die sich im Fahrbereich befinden, können verletzt werden.

- Fahrbereich von Personen freihalten!
- Kinder von Bedienelementen fernhalten!



INFO

Wird das Produkt über längere Zeit nicht in die obere Endlage gefahren, sondern nur der Lamellenwinkel verstellt, so kann es zu einer Verkürzung der Bestellhöhe kommen. Durch eine Referenzfahrt (vollständiges hoch- und tieffahren) kann dieser Effekt behoben werden.

WAREMA empfiehlt wöchentlich mindestens einmal eine Referenzfahrt durchzuführen, wenn die Jalousie überwiegend im Wendebetrieb genutzt wird.



INFO

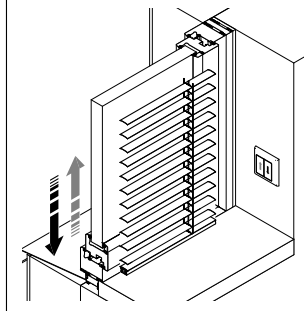
Motor mit integrierter Steuerelektronik (Typ DCD22-E)

Der Endanschlag des Produktes ist in beide Fahrrichtungen begrenzt, d. h. an diesem Punkt wird das Produkt automatisch gestoppt.

Motor mit integriertem Hallgeber (Typ DCD22-G), externe Steuerung

Der Endanschlag des Produktes ist in Fahrtrichtung nach oben begrenzt, d. h. in der oberen Motorendlage wird das Produkt automatisch gestoppt. Die untere Endlage ist nicht mechanisch begrenzt und muss durch eine geeignete WAREMA Steuerung sichergestellt werden. Wenden Sie sich hierzu an Ihren Fachbetrieb.

Fahrbewegung



- Die Taste am Handsender betätigen! Das Produkt bewegt sich in die gewählte Richtung.

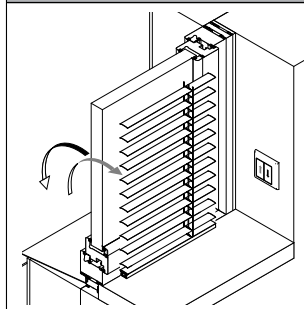


INFO

Das Produkt hat eine obere und untere Endlage. Das Produkt stoppt an diesem Punkt automatisch.

Das Produkt kann an jeder beliebigen Position gestoppt werden.

Lamellenstellung verändern



- Den Schalter kurz betätigen! Die Lamellen wenden in die gewählte Richtung.

Mit jeder weiteren kurzen Betätigung des Schalters wird die Lamellenstellung weiter verändert. Wird der Schalter zu lange betätigt, fährt das Produkt in die gewählte Richtung.

Bedienung durch Handsender



INFO

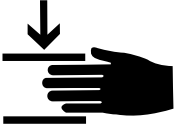
Die Bedienung des Handsenders ist der separaten Anleitung für den Handsender zu entnehmen.

3.2 Fehlverhalten

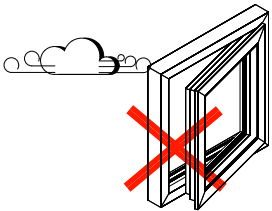
Erreichbarkeit der Bedienelemente

- Kinder nicht mit Bedienelementen wie z. B. Handsender oder Schalter des Produktes spielen lassen!
- Handsender außerhalb der Reichweite von Kinderhänden aufbewahren!

Quetsch-, Scher- und Einzugsgefahr

	<ul style="list-style-type: none">■ Während der Fahrtbewegung des Produktes Personen vom Produkt fernhalten!■ Während der Fahrtbewegung des Produktes nicht zwischen bewegliche Teile greifen! Gliedmaßen können sich zwischen/in beweglichen Teilen verfangen und gequetscht oder abgesichert werden. <p>Produkte, die über eine Steuerung bedient werden, können sich jederzeit und ohne vorherige Ankündigung in Bewegung setzen. Personen und Kinder, die sich in der Nähe des Produktes aufhalten, auf die Gefahren hinweisen, so dass die Gefahr ausgeschlossen werden kann.</p>
---	---

Windböe

	<p>Bei geöffnetem oder gekipptem Fenster kann plötzlich auftretende Zugluft zur Beschädigung des Produktes führen.</p>
---	--

4 Instandhaltung

Sachgemäße, regelmäßige Reinigung und Wartung sowie die ausschließliche Verwendung von Original-Ersatzteilen sind für einen störungsfreien Betrieb und eine hohe Lebensdauer des Produktes erforderlich.



INFO

Fahrtbewegung des Produktes müssen bei Wartungsarbeiten oder Arbeiten in unmittelbarer Nähe, wie z. B. Fensterreinigung, verhindert werden.

Eine überwachte vorrangig schaltende Verriegelungsvorrichtung muss jede Bedienung unmöglich machen.



WARNUNG

Verletzungsgefahr durch Bedienung des Produktes außerhalb des Blickfeldes!



Das Produkt kann während der Reinigung oder Wartung unerwartet anfahren.

- Produkt abgesichert spannungsfrei schalten und gegen Wiedereinschaltung sichern!



VORSICHT

Verletzungsgefahr durch Sturz von einer Aufstiegshilfe!

Aufstiegshilfe (z. B. Leiter, Gerüst etc.) kann durch unsachgemäßes Aufstellen umkippen.

- Aufstiegshilfe auf ebenen und tragfähigen Grund aufstellen!



VORSICHT

Verletzungsgefahr durch Absturz!

Bei Instandhaltungsarbeiten besteht die Gefahr des Absturzes.

- Geeignete und sichere Schutzmaßnahmen ergreifen um einen Absturz zu verhindern bzw. abzufangen!

4.1 Reinigung und Pflege

Im Laufe der Zeit bildet sich durch Umgebungseinflüsse ein Schmutzfilm auf den Oberflächen des Sonnenschutzproduktes.

Für eine lange Lebensdauer des Sonnenschutzproduktes sollten die Oberflächen regelmäßig, jedoch **mindestens 1x jährlich**, gereinigt werden.

Ziel der Reinigung und Pflege

Der Nutzen einer regelmäßigen und fachgerechten Reinigung und Pflege liegt in der Werterhaltung und Verlängerung der Lebensdauer des Produktes. Das Ziel einer wiederkehrenden Reinigung ist die Aufrechterhaltung des gepflegten Äußeren des Gebäudes sowie des Produktes.

Ergebnis der Reinigung



HINWEIS

Produktbeschädigung durch unsachgemäße Reinigung!

Produkt oder Produktteile können durch falsches Vorgehen bei der Reinigung beschädigt werden (z. B. Lamellen werden geknickt). Oberflächen und Strukturen können irreversibel verändert werden (z. B. Kratzer).

- Keine Hochdruckreiniger, Dampfstrahler, Scheuerschwämme, Scheuermittel oder aggressive Reinigungs- bzw. Lösungsmittel, wie z. B. Alkohol oder Benzin, verwenden!
- Keine chlorhaltigen Reinigungsmittel am oder in der Nähe des Produktes verwenden!

Aus den Reinigungshinweisen können keinerlei Ersatzansprüche geltend gemacht werden, da die Ergebnisse im Einzelfall von vielen, sehr unterschiedlichen Einflüssen abhängig sind.

Reinigungsaufwand und Reinigungsergebnis sind vom Verschmutzungsgrad abhängig. Langjährig verwitterte, nicht gereinigte Oberflächen, können nur schwer oder gar nicht in den Ursprungszustand zurückversetzt werden.

Allgemeines zur Reinigung



WARNUNG

Verletzungsgefahr durch Stromschlag bei einem Produkt mit Motor!

Wird ein spannungsführendes Bauteil (z. B. Motor) mit Wasser in Kontakt gebracht, so kann ein Kurzschluss oder eine Spannungsübertragung auftreten.

- Wasser vom spannungsführenden Bauteil fern halten!



TIPP/Empfehlung



Für weitergehende Beratungen und technische Fragestellungen zum Thema Reinigung wenden Sie sich bitte an den Verband Deutscher Sonnenschutzreiniger e.V. (www.vds-sonnenschutz.de).

Reinigung vorbereiten

- Beim Reinigen des Produktes die angrenzenden Bereiche vor Verschmutzung schützen!

Für die Reinigung benötigte Hilfsmittel:

- ▶ weiche Bürste/Wedel (weiche Borsten)
- ▶ Staubsauger (Optional)
- ▶ Eimer
- ▶ Kalkarmes Wasser (Empfehlung)
- ▶ Sonnenschutzreiniger
- ▶ Reinigungshandschuh
- ▶ Baumwolllappen

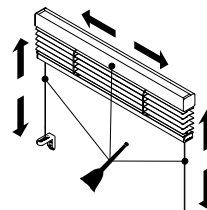


INFO

Reinigung schrittweise von oben nach unten vornehmen.

- 1 Oberschiene
- 2 Lamellen
- 3 Unterschiene

Grobreinigung durchführen



- Komplettes Produkt von losem Schmutz (z. B. Staub) befreien! Hierzu kann eine weiche Bürste oder Wedel (mit weichen Borsten) eingesetzt werden. Alternativ kann ein feuchtes Mikrofasertuch oder ein feuchter Schwamm eingesetzt werden.

Instandhaltung

Detailreinigung durchführen

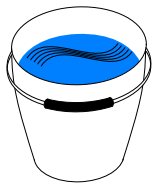


VORSICHT

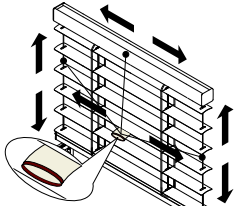
Verletzungsgefahr an den Kanten der Flachlamellen!

Flachlamellen bestehen aus dünnwandigem Material. An den Kanten der Flachlamellen kann es zu Schnittverletzungen an Händen und Unterarmen kommen.

- Beim Reinigen der Lamellen nicht über die Kanten streichen!
- Beim Reinigen nicht durch die Lamellen hindurchgreifen!



- Eimer mit Wasser und Sonnenschutzreiniger vorbereiten! Dosierangaben des Reinigungsmittelherstellers beachten.
- Reinigungshandschuh anfeuchten!



- Produktbauteile mit Wischbewegungen reinigen! Je nach Verschmutzungsgrad Vorgang wiederholen.

Produkt trocknen



INFO

Um mögliche Kalkränder durch getrocknete Wassertropfen zu vermeiden, können die Oberflächen des Produktes mit einem Mikrofasertuch oder Baumwolllappen trockengerieben werden.

Produkt während Reinigung begutachten

- Produkt bedienen und die Bedienelemente und Aufzugsbänder auf sichtbaren Verschleiß und Beschädigung überprüfen (Sichtprüfung)!
- Den Montageuntergrund auf Beschädigung überprüfen (Sichtprüfung)!



INFO

Verschleiß und Beschädigung am Bedienelement oder Produkt sowie Beschädigung am Montageuntergrund können zur Beeinträchtigung des Produktes und zu Folgeschäden führen.

- Produkt außer Betrieb nehmen!
- Beschädigung durch Fachbetrieb beseitigen lassen!

4.2 Wartung



VORSICHT

Verletzungsgefahr durch mangelnde Produktkenntnisse!

- Servicearbeiten von einer qualifizierten Fachkraft durchführen lassen!



Das Produkt muss mindestens jährlich gewartet werden.

Die Wartungsarbeiten dürfen nur von einer qualifizierten Fachkraft ausgeführt werden.

Die Gewährleistung durch WAREMA erlischt bei nicht ordnungsgemäß durchgeführter jährlicher Wartung.



WARNUNG

Verletzungsgefahr durch unregelmäßige Wartung!

Die Betriebssicherheit kann nachhaltig beeinträchtigt werden und das Produkt kann versagen. Durch Berührung mit beschädigten Teilen können Personen verletzt werden.

- Das Produkt regelmäßig von einer Fachkraft auf Anzeichen von Verschleiß und Beschädigung, z. B. an elektrischen Leitungen, überprüfen!
- Produkte, bei denen eine Reparatur erforderlich ist, nicht bedienen!

- Das Produkt auf sichtbaren Verschleiß und Beschädigungen überprüfen! Ggf. eine Empfehlung an den Eigentümer aussprechen.
- Die Spannung der Seilführung überprüfen! Ggf. die Seilführung nachspannen.
- Eine Funktionsprüfung durchführen und die Endlagen des Produktes überprüfen! Ggf. die Endlagen neu einstellen (siehe Montageanleitung und/oder Einstellanleitung).



INFO

Zur Aufrechterhaltung der Gewährleistung wird eine Wartung durch eine qualifizierte Fachkraft vorausgesetzt.

4.3 Ersatzteile/Reparatur



VORSICHT

Personenschäden durch unsachgemäße Reparatur.

Um Arbeiten am Produkt gefahrlos durchführen zu können, muss man mit der Funktion und dem Aufbau des Produktes vertraut sein. Fehlende Produktkenntnisse können zu gefährlichen Situationen führen.

- Reparaturen nur durch einen Fachbetrieb durchführen lassen!



INFO

Um die Funktion des Produktes auf Dauer sicherzustellen und um den zugelassenen Serienzustand nicht zu verändern, dürfen nur Original-Ersatzteile verwendet werden. Bei Bedarf an einen WAREMA Fachhändler wenden.

4.4 Gewährleistung

Es gilt die gesetzliche Verjährungsfrist für Gewährleistungsansprüche. Voraussetzung ist die regelmäßige Wartung. Von der Gewährleistung ausgenommen sind Verschleißteile und dem Stand der Technik entsprechende optische Veränderungen (z. B. Ausbleichen von Oberflächen durch UV-Strahlen).

5 Demontage



VORSICHT

Verletzungsgefahr durch unsachgemäße Demontage.

Fehlendes Wissen bei der Demontage des Produktes kann zu Verletzungen und/oder zur Beschädigung von angrenzenden Teilen führen.

- Demontage von einem Fachbetrieb durchführen lassen!

Die Demontage des Produktes muss durch einen Fachbetrieb vorgenommen werden. Fehlende Unterlagen sind vor der Demontage bei WAREMA anzufordern.



WARNUNG

Stromschlag!



Bei Arbeiten in unmittelbarer Umgebung von potenziell spannungsführenden Teilen, wie z. B. elektrischen Leitungen, kann durch Berührung ein Stromschlag ausgelöst werden.

- Produkt spannungsfrei schalten und gegen Wiedereinschalten sichern!

Entsorgung

Unbrauchbar gewordenes Produkt gemäß den geltenden gesetzlichen Vorschriften entsorgen.



So gekennzeichnete Bauteile dürfen nicht in den Hausmüll geworfen werden.

6 Problembehebung

INFO

- Die aufgeführten Probleme ohne Hinweis auf den Fachbetrieb bzw. Elektrofachkraft dürfen eigenständig beseitigt werden!
- Die anderen aufgeführten Probleme müssen von einem Fachbetrieb bzw. Elektrofachkraft beseitigt werden!

Störung: Motor funktioniert nicht			
	Ursache	Behebung	Hinweis
	Übergeordneter Steuerbefehl liegt an.	Aus-/Einschaltverzögerung abwarten und anschließend erneut versuchen.	
	Es liegt keine Spannung an.	Sicherung der Spannungsversorgung überprüfen.	Überprüfung durch Elektrofachkraft
	Motor defekt	Motor wechseln	Austausch durch Fachbetrieb

Störung: Produkt fährt nicht in die gewünschte Endlage			
	Ursache	Behebung	Hinweis
	Motorendlagen sind verstellt.	Motor neu einstellen.	Einstellen durch Fachbetrieb

Störung: Verkürzung der Jalousiehöhe			
	Ursache	Behebung	Hinweis
	Untere Endlage verstellt.	RESET durchführen. Untere Endlage neu einstellen (siehe Einstellanleitung und Anschlussplan).	Einstellen durch Fachbetrieb

Störung: Lamellen lassen sich verstellen, Jalousie fährt aber nicht hoch			
	Ursache	Behebung	Hinweis
	Aufzugsschnur ist gerissen.	Aufzugsschnur auswechseln.	Austausch durch Fachbetrieb

7 EG-Konformitätserklärung

Das Produkt:

WAREMA Jalousie

Typ:

Verbund-Jalousie M (ehemals 2.25/35.17)
Verbund-Jalousie M, Einsatz Innen (ehemals 2.25/35.17 Innen)

Verwendungszweck:

innenliegender Sonnenschutz

entspricht bei Motorantrieb den Bestimmungen der **Maschinenrichtlinie 2006/42/EG**.

Insbesondere wurden die folgenden harmonisierten Normen angewandt:

DIN EN 13120

Abschlüsse innen - Leistung- und Sicherheitsanforderungen

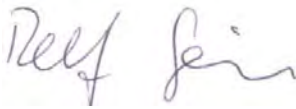
DIN EN 60335-2-97

Sicherheit elektrischer Geräte für den Hausgebrauch und ähnliche Zwecke - Teil 2-97:
Besondere Anforderungen für Antriebe für Rollläden, Markisen, Jalousien und ähnliche
Einrichtungen

Bevollmächtigter für die Zusammenstellung der technischen Unterlagen: Elke Granzer, Anschrift siehe Hersteller

Hersteller:

WAREMA Renkhoff SE
Hans-Wilhelm-Renkhoff-Str. 2
97828 Marktheidenfeld
Deutschland



ppa. Ralf Simon

Geschäftsleitung Forschung & Entwicklung

i. A. Elke Granzer

Technische Koordination F & E

Marktheidenfeld, Januar 2019

