

Für künftige Verwendung aufbewahren!
Gültig ab 01. Februar 2020

Allgemeines



Abb. 1 KNX SA 8M230 REG

Der KNX SA 2/4/6/8 M230 REG Sonnenschutzaktor ist ein Gerät zur zentralen Bedienung von bis zu acht Sonnenschutzantrieben (im folgenden am Beispiel des Sonnenschutzaktors für acht Motoren). Die Bedienung erfolgt über ein KNX Bussystem. Die Versorgung der Antriebe und der Motorsteuereinheit erfolgt über eine 230 V AC Steuerleitung.

Bestimmungsgemäße Verwendung

Der KNX SA 2/4/6/8M230 REG wurde zur Steuerung von Sonnenschutzanlagen entwickelt. Bei Einsatz außerhalb des in dieser Anleitung aufgeführten Verwendungszwecks ist die Genehmigung des Herstellers einzuholen.

Der Sonnenschutzaktor ist zur Montage in abgeschlossenen elektrischen Betriebsstätten vorgesehen.

Sicherheitshinweise



WARNUNG
Die elektrische Installation muss nach VDE 0100 bzw. den gesetzlichen Vorschriften und Normen des jeweiligen Landes durch eine zugelassene Elektrofachkraft erfolgen. Diese hat die beigefügten Montagehinweise der mitgelieferten Elektrogeräte zu beachten.



WARNUNG
Wenn anzunehmen ist, dass ein gefahrloser Betrieb nicht möglich ist, darf das Gerät nicht in Betrieb genommen bzw. muss es außer Betrieb gesetzt werden. Diese Annahme ist berechtigt,

- ▶ wenn das Gehäuse oder die Zuleitungen Beschädigungen aufweisen,
- ▶ das Gerät nicht mehr arbeitet.



WARNUNG
Für die Sicherheit von Personen ist es wichtig, folgende Punkte unbedingt zu beachten!

- Kinder dürfen nicht mit den Bedienelementen der Steuerung oder Fernsteuerung spielen! Bewahren Sie Fernsteuerungen außerhalb der Reichweite von Kindern auf!
- Stellen Sie sicher, dass sich im Fahrbereich der angetriebenen Teile (Jalousie, Raffstoren, etc.) keine Personen oder Gegenstände befinden!
- Trennen Sie das Gerät von der Versorgungsspannung, wenn Reinigungs- oder andere Wartungsarbeiten durchgeführt werden müssen!

Funktion des Sonnenschutzaktors

Die Software-Funktionen der KNX Sonnenschutzaktoren finden Sie im Software-Handbuch (Art.-Nr. 2014 787) ausführlich beschrieben. Das Handbuch und die Produktdatenbank des Sonnenschutzaktors können Sie unter www.warema.de herunterladen.

Montage

Das Gerät ist zur Montage in einem Verteilerschrank vorgesehen. Die Montage erfolgt durch Aufclipsen auf eine Hutschiene (TH 35/ DIN 60715).

Elektrischer Anschluss

Eine bauseitige Schutzeinrichtung (Sicherung) und Trennvorrichtung zum Freischalten der Anlage muss vorhanden sein.

Der elektrische Anschluss erfolgt nach umseitigem Anschlussplan (Abb. 5), der Anschluss an das KNX Bussystem sowie der Antriebe erfolgt mit Federkraftklemmen, die Zuleitungen sind als Schraubklemmen ausgeführt.



WARNUNG
Alle spannungsführenden Klemmen und Anschlüsse müssen nach der Installation vollständig durch die Schalttafelabdeckung berührungssicher verschlossen werden. Die Schalttafelabdeckung darf nicht ohne Werkzeug zu öffnen sein.

Inbetriebnahme

Nach Abschluss der Montagearbeiten und dem Anlegen der Versorgungsspannungen kann das Gerät über ein Tastenfeld bedient werden (Abb. 2).

Eine detaillierte Beschreibung zur weiteren Inbetriebnahme finden Sie im KNX-Softwarehandbuch (Art.nr. 2014 787).

Lokale Bedienung

Das Tastenfeld besteht aus 4 Schaltflächen, der Hoch-/Tief-/ Select- und der Prog-Taste sowie einer LED. Die Kanalauswahl erfolgt über die Select-Taste. Der ausgewählte Kanal wird jeweils über eine der 8 Kanal-LEDs angezeigt. Wird die SEL-Taste nach der Auswahl von Kanal 8 ein weiteres Mal gedrückt, sind alle Kanäle ausgewählt.

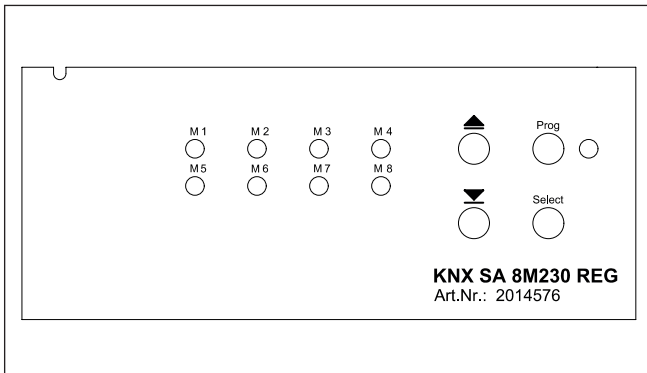


Abb. 2 Tastenfeld

Die lokale Bedienung am Gerät hat die gleiche Priorität wie die manuelle Bedienung über Kommunikationsobjekte. Das Bedienverhalten entspricht dem "KNX-Verhalten":

Kurzer Tastendruck = Schritt / Stopp,

Langer Tastendruck = Fahren.



WARNUNG

Bedienen Sie niemals wahllos Tasten auf dem Tastenfeld ohne Sichtkontakt zum Sonnenschutz!

Programmierung

- Drücken Sie die Programmier Taste (Abb. 2), um das Gerät in den Programmiermodus zu versetzen. Bei aktiviertem Programmiermodus leuchtet die LED rot. Die Programmierung erfolgt durch die ETS am PC. Diese Software beendet den Programmiermodus automatisch. Die rote LED erlischt.
- Soll der Programmiermodus vorzeitig beendet werden, drücken Sie die Programmier Taste nochmals. Die rote LED erlischt.

Wartung

Innerhalb des Gerätes befinden sich keine zu wartenden Teile. Bei einer Funktionsstörung dürfen die eingebauten Feinsicherungen nur von einer Elektrofachkraft ausgetauscht werden.


Haftung

Bei Nichtbeachtung der in dieser Anleitung gegebenen Produktinformation, bei Einsatz außerhalb des vorgesehenen Verwendungszwecks oder bei nicht bestimmungsgemäßem Gebrauch kann der Hersteller die Gewährleistung für Schäden am Produkt ablehnen. Die Haftung für Folgeschäden an Personen oder Sachen ist in diesem Fall ebenfalls ausgeschlossen. Beachten Sie die Angaben in der Bedienungsanleitung Ihres Sonnenschutzes. Die automatische oder manuelle Bedienung des Sonnenschutzes bei Vereisung sowie die Nutzung des Sonnenschutzes bei Unwetter kann Schäden verursachen und muss vom Betreiber durch geeignete Vorkehrungen verhindert werden.

Entsorgung

Das Gerät muss nach Gebrauch entsprechend den gesetzlichen Vorgaben entsorgt bzw. der Wiederverwertung zugeführt werden.

Technische Daten

KNX SA 2/4/6/8M230 REG	min.	typ.	max.	Einheit
Betriebsspannung	198	230	253	V AC
Netzfrequenz	50	50	60	Hz
Leistungsaufnahme in Ruhe	0,7	1,3	2,4	W
Ausgang pro Antrieb*				
Schaltleistung bei 230 V AC/cos φ =0,6			500	VA
*Die Gesamtleistung pro Sicherung darf maximal 1000 VA sein.				
Schnittstelle KNX				TP 1
Stromaufnahme KNX	3,5		13	mA
Spannung		29		V DC
Konformität				 einsehbar unter www.warema.de
Das Gerät erfüllt die EMV-Richtlinien für den Einsatz im Wohn- und Gewerbebereich.				
Umgebungsbedingungen				
Betriebstemperatur	0		50	°C
Lagertemperatur	0		70	°C
Luftfeuchte (nicht kondensierend)	10	40	85	%F _{rel}
Anschluss				
Zuleitung	Schraubklemmen			
KNX Bussystem, Antriebe	Federkraftklemmen			
Anschlussquerschnitte				
Zuleitung 230 V AC	max. 2,5 mm ²			
KNX Bussystem	0,6 - 0,8 mm Ø			
Motorausgänge	max. 1,5 mm ²			
Gehäuse		Schutzart		
REG-Gehäuse	IP30			
Schutzklasse (PE durchgeschleift)	I			
Sonstiges				
Automatische Wirkungsweise	Typ 1			
Softwareklasse	A			
Einsatzort	saubere Umgebungsbedingungen			
Artikelnummern				
KNX SA 2M230 REG	2014 568			
KNX SA 4M230 REG	2014 570			
KNX SA 6M230 REG	2014 574			
KNX SA 8M230 REG	2014 576			
WAREMA Renkhoff SE Hans-Wilhelm-Renkhoff Straße 2 97828 Marktheidenfeld Deutschland				

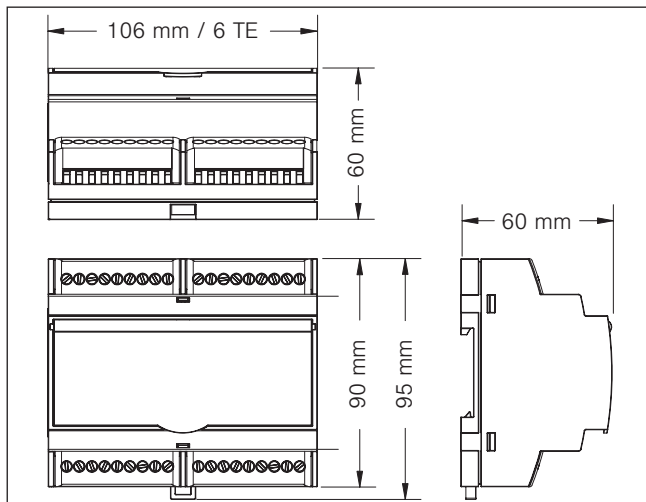


Abb. 3 Abmessungen Reiheneinbaugeschäuse 6 TE für KNX SA 6M230 REG und KNX SA 8M230 REG

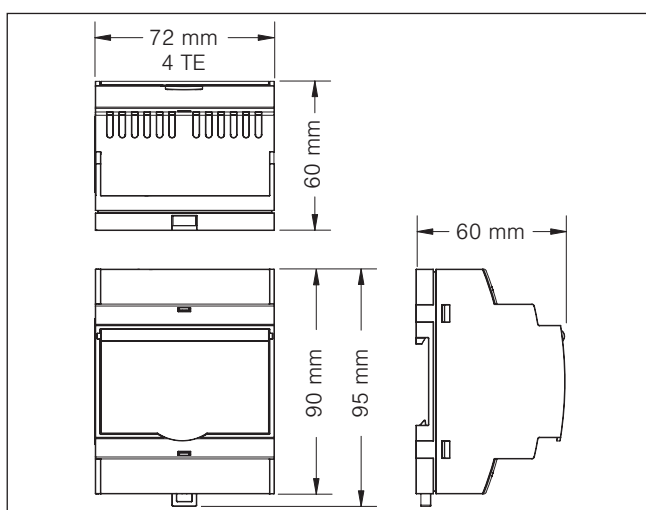


Abb. 4 Abmessungen Reiheneinbaugeschäuse 4 TE für KNX SA 2M230 REG und KNX SA 4M230 REG.

Absicherung

KNX Schaltaktor Typ	Anzahl	Absicherung
KNX SA 2M230 REG	1 x	6,3 A
KNX SA 4M230 REG	1 x	6,3 A
KNX SA 6M230 REG	2 x	6,3 A
KNX SA 8M230 REG	2 x	6,3 A

ACHTUNG:
 Pro Motorklemmsatz darf nur ein Motor angeschlossen werden.
 Bei Zusammenschaltung wird der Motor beschädigt!
 Die Gesamtleistung pro Sicherung darf maximal 1000 VA sein.

Alle Motorleitungen
 H05-RR-F 4 G 0,75 sw
 Typ WAREMA

Zuleitung
 230 V AC,
 50/60 Hz, 16 A,
 3 x 1,5 mm²

Alle Busleitungen
 YCYM 2x2x0,8 mm

KNX Bus →

KNX Bus →

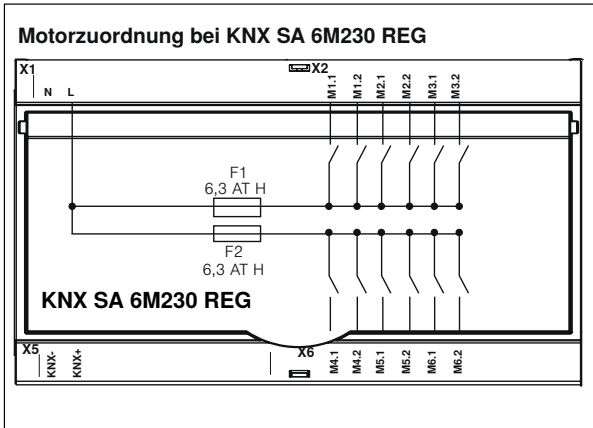
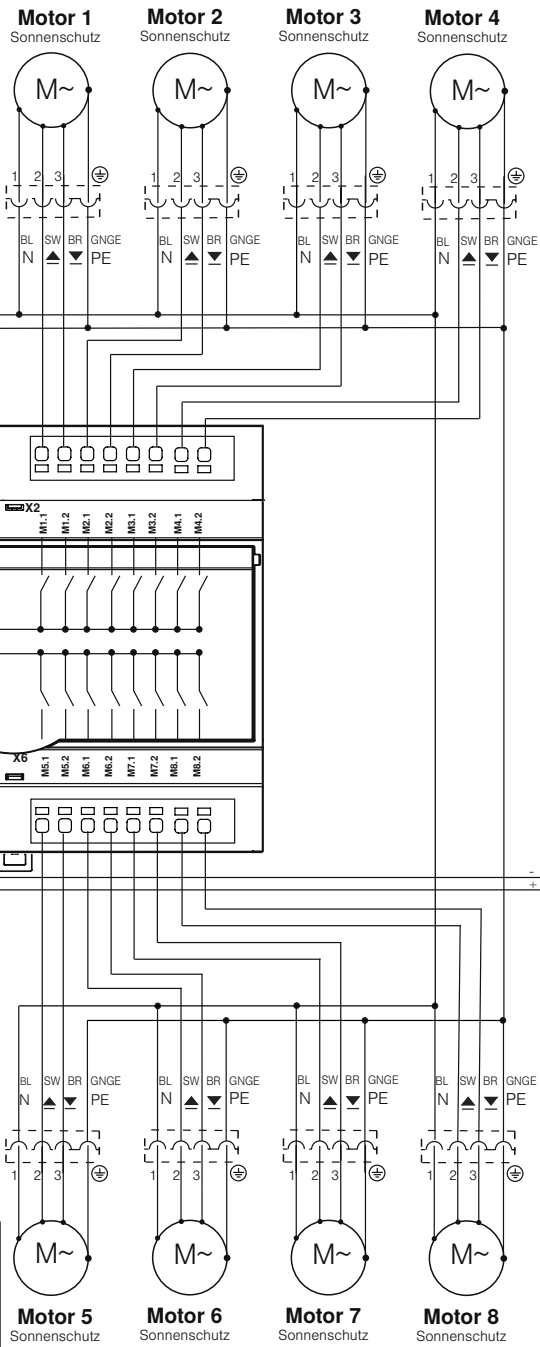


Abb. 5 Anschlussbeispiel KNX SA 8M230 REG