

Für künftige Verwendung aufbewahren!  
Gültig ab 01. Februar 2020

### Allgemeines



Abb. 1 KNX SA 8M230.16 AP

Der KNX SA 2/4/6/8M230.x AP Sonnenschutzaktor ist ein Gerät zur zentralen Bedienung von bis zu acht Sonnenschutzantrieben 230 V AC (im folgenden am Beispiel des Sonnenschutzaktors für acht Motoren, mit 16 Tastereingängen).

Die Bedienung erfolgt über ein KNX Bussystem. Die Versorgung der Antriebe und der Motorsteuereinheit erfolgt über eine 230 V AC Steuerleitung.

### Bestimmungsgemäße Verwendung

Der KNX SA 2/4/6/8M230.x AP wurde zur Steuerung von Sonnenschutzeinrichtungen entwickelt. Bei Einsatz außerhalb des in dieser Anleitung aufgeführten Verwendungszwecks ist die Genehmigung des Herstellers einzuholen.

### Sicherheitshinweise



#### WARNUNG

Die elektrische Installation muss nach VDE 0100 bzw. den gesetzlichen Vorschriften und Normen des jeweiligen Landes durch eine zugelassene Elektrofachkraft erfolgen. Diese hat die beigefügten Montagehinweise der mitgelieferten Elektrogeräte zu beachten.



#### WARNUNG

Wenn anzunehmen ist, dass ein gefahrloser Betrieb nicht möglich ist, darf das Gerät nicht in Betrieb genommen bzw. muss es außer Betrieb gesetzt werden. Diese Annahme ist berechtigt,

- ▶ wenn das Gehäuse oder die Zuleitungen Beschädigungen aufweisen,
- ▶ das Gerät nicht mehr arbeitet.



#### WARNUNG

Für die Sicherheit von Personen ist es wichtig, folgende Punkte unbedingt zu beachten!

- Kinder dürfen nicht mit den Bedienelementen der Steuerung oder Fernsteuerung spielen! Bewahren Sie Fernsteuerungen außerhalb der Reichweite von Kindern auf!
- Stellen Sie sicher, dass sich im Fahrbereich der angetriebenen Teile (Jalousie, Raffstoren, etc.) keine Personen oder Gegenstände befinden!
- Trennen Sie das Gerät von der Versorgungsspannung, wenn Reinigungs- oder andere Wartungsarbeiten durchgeführt werden müssen!

### Funktion des Sonnenschutzaktors

Die Software-Funktionen der KNX Sonnenschutzaktoren finden Sie im Software-Handbuch (Art.-Nr. 2014 787) ausführlich beschrieben. Das Handbuch und die Produktdatenbank des Sonnenschutzaktors können Sie unter [www.warema.de](http://www.warema.de) herunterladen.

### Montage

Führen Sie einen Schlitzschraubendreher (Empfehlung: Klinge 3,0 - 4,0 mm) in die jeweilige Deckelöffnung ein (Abb. 3) und hebeln Sie den Klappdeckel vorsichtig auf. Wiederholen Sie den Vorgang für die zweite Öffnung des Deckels. Wenn beide Verrastungen gelöst sind, lässt sich der Deckel aufklappen. Den zweiten Deckel können Sie auf die gleiche Weise öffnen. Alternativ kann die AP-Variante auch auf einer Hutschiene (TH 35-15 nach EN 60715: 2001) montiert werden.

### Elektrischer Anschluss

Eine bauseitige Schutzeinrichtung (Sicherung) und Trennvorrichtung zum Freischalten der Anlage muss vorhanden sein.

Der elektrische Anschluss erfolgt nach umseitigem Anschlussplan (Abb. 4), der Anschluss an das KNX Bussystem sowie der Antriebe erfolgt mit Federkraftklemmen, die Zuleitungen sind als Schraubklemmen ausgeführt.



#### WARNUNG

Alle spannungsführenden Klemmen und Anschlüsse müssen nach der Installation vollständig durch die eingerastete Abdeckung berührungssicher verschlossen werden. Die eingerastete Abdeckung darf nicht ohne Werkzeug zu öffnen sein.

## Inbetriebnahme

Nach Abschluss der Montagearbeiten und dem Anlegen der Versorgungsspannungen können die angeschlossenen Antriebe über eine App per Bluetooth überprüft werden.

Eine detaillierte Beschreibung zur weiteren Inbetriebnahme finden Sie im KNX-Softwarehandbuch (Art.-Nr. 2014 787).

### Lokale Bedienung

Die App zur Bedienung des KNX Sonnenschutzaktors finden Sie im Apple AppStore und im Google Play Store.

Laden Sie diese auf Ihr Smartphone herunter.

Nach dem Start der App, wird im Umkreis nach WAREMA Sonnenschutzaktoren gescannt. Verfügbare Aktoren werden angezeigt und können bedient werden.

Die Bedienung via App hat die gleiche Priorität wie die manuelle Bedienung über Gruppenobjekte. Dabei ist folgendes Bedienverhalten hinterlegt:

Kurzer Tastendruck = Fahrbefehl Stopp-/Schritt

Langer Tastendruck = Fahrbefehl Hoch/Tief.

Eine detaillierte Beschreibung zur Bedienung ist in der App integriert und im dazugehörigen KNX-Softwarehandbuch zu finden (Art.-Nr. 2014 787).

**HINWEIS** Die Kommunikation zwischen Smartphone und den KNX-Geräten erfolgt via Bluetooth. Diese Funktion lässt sich über die ETS abschalten (werksseitig voreingestellt ist die Funktion immer "An").

Ändern Sie bei der Parametrierung das per Default angegebene Passwort nach Ihren Vorgaben und merken Sie sich Ihr Passwort, um eine Bedienung durch Unbefugte zu verhindern.



**WARNUNG**  
**Bedienen Sie niemals wahllos Tasten auf der App ohne Sichtkontakt zum Sonnenschutz.**

## Programmierung

Den Programmiervorgang können Sie entweder in der App oder direkt am Gerät auslösen.

Hierfür steht sowohl in der App als auch auf dem Tastenfeld eine Prog-Taste zur Programmierung und eine Anzeige-LED zur Verfügung (siehe Abb. 2).

Die Vorgehensweise ist dabei grundsätzlich identisch:

- Drücken Sie die Programmierertaste in der App oder am Gerät (Abb. 2), um das Gerät in den Programmiermodus zu versetzen. Bei aktiviertem Programmiermodus leuchtet die rote LED. Die Programmierung erfolgt durch die ETS am PC. Diese Software beendet den Programmiermodus automatisch. Die rote LED erlischt.
- Soll der Programmiermodus vorzeitig beendet werden, drücken Sie die Programmierertaste nochmals. Die rote LED erlischt.

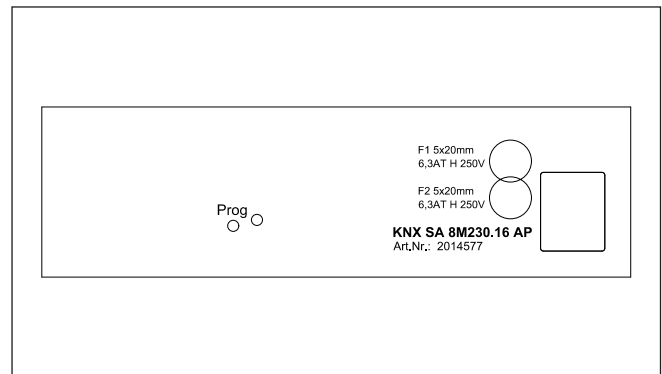


Abb. 2 Ansicht des Tastenfelds

## Wartung

Innerhalb des Gerätes befinden sich keine zu wartenden Teile. Bei einer Funktionsstörung dürfen die eingebauten Feinsicherungen nur von einer Elektrofachkraft ausgetauscht werden.

## Haftung

Bei Nichtbeachtung der in dieser Anleitung gegebenen Produktinformation, bei Einsatz außerhalb des vorgesehenen Verwendungszwecks oder bei nicht bestimmungsgemäßem Gebrauch kann der Hersteller die Gewährleistung für Schäden am Produkt ablehnen. Die Haftung für Folgeschäden an Personen oder Sachen ist in diesem Fall ebenfalls ausgeschlossen. Beachten Sie die Angaben in der Bedienungsanleitung Ihres Sonnenschutzes. Die automatische oder manuelle Bedienung des Sonnenschutzes bei Vereisung sowie die Nutzung des Sonnenschutzes bei Unwettern kann Schäden verursachen und muss vom Betreiber durch geeignete Vorkehrungen verhindert werden.

## Entsorgung

Das Gerät muss nach Gebrauch entsprechend den gesetzlichen Vorgaben entsorgt bzw. der Wiederverwertung zugeführt werden.

## Technische Daten

KNX SA 2/4/6/8M230.x AP	min.	typ.	max.	Einheit
Betriebsspannung	198	230	253	V AC
Netzfrequenz	50	50	60	Hz
Leistungsaufnahme in Ruhe	0,7	1,3	2,3	W
<b>Ausgang pro Antrieb*</b>				
Schaltleistung bei 230 V AC/cos φ =0,6			500	VA
*Die Gesamtleistung pro Sicherung darf maximal 1000 VA sein.				
<b>Schnittstelle KNX</b>				TP 1
Stromaufnahme KNX	3,5		13	mA
Spannung		29		V DC
<b>Eingänge lokale Bedienelemente, (Jalousietaster, 1-polig) und Meldekontaktengänge</b>				
Spannung aktiv	8	24	36	V DC
Strom aktiv	0,5	1	1,5	mA
Spannung inaktiv	-0,5	0	1	V DC
<b>Bluetooth Transceiver</b>				
Sendefrequenz	2,402		2,480	GHz
Sendeleistung			0	dBm
Eingangsempfindlichkeit			-90	dBm
Reichweite (ungestörte Umgebung)		5		m
Konformität	<b>CE</b>		einsehbar unter <a href="http://www.warema.de">www.warema.de</a>	
Das Gerät erfüllt die EMV-Richtlinien für den Einsatz im Wohn- und Gewerbebereich.				
<b>Umgebungsbedingungen</b>				
Betriebstemperatur	0		50	°C
Lagertemperatur	0		70	°C
Luftfeuchte (nicht kondensierend)	10	40	85	%F <sub>rel</sub>
<b>Anschluss</b>				
Zuleitung	Schraubklemmen			
KNX Bussystem, Antriebe, Tastereingänge	Federkraftklemmen			
<b>Anschlussquerschnitte</b>				
Zuleitung	max. 2,5 mm <sup>2</sup>			
KNX Bussystem	0,6 - 0,8 mm Ø			
Motorausgänge, Tastereingänge	max. 1,5 mm <sup>2</sup>			
<b>Gehäuse</b>				
AP-Gehäuse	IP30			
Schutzklasse (PE durchgeschleift)	I			
<b>Sonstiges</b>				
Automatische Wirkungsweise	Typ 1			
Softwareklasse	A			
Einsatzort	saubere Umgebungsbedingungen			
<b>Artikelnummern</b>				
KNX SA 2M230.4 AP	2014 569			
KNX SA 4M230.8 AP	2014 571			
KNX SA 6M230.12 AP	2014 575			
KNX SA 8M230.16 AP	2014 577			
WAREMA Renkhoff SE Hans-Wilhelm-Renkhoff Straße 2 97828 Marktheidenfeld, Deutschland				

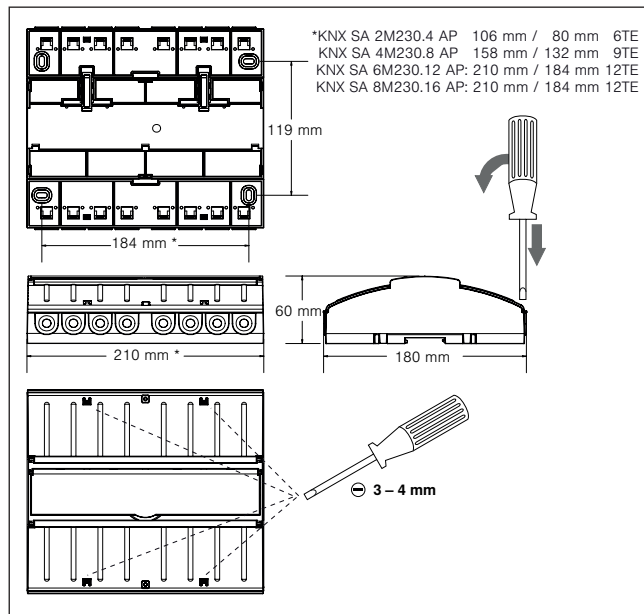


Abb. 3 Abmessungen

## Absicherung

KNX Schaltaktor Typ	Anzahl	Absicherung
KNX SA 2M230.4 AP	1 x	6,3 A
KNX SA 4M230.8 AP	1 x	6,3 A
KNX SA 6M230.12 AP	2 x	6,3 A
KNX SA 8M230.16 AP	2 x	6,3 A

