

Für künftige Verwendung aufbewahren!
Gültig ab 01.07.2017

Allgemeines

Die Motorsteuereinheit (MSE) Kompakt 2/3/4/6 AP ist ein elektronisches Steuergerät zur potentialbehafteten Ansteuerung von bis zu 6 Sonnenschutzantrieben. Die Spannungsversorgung der MSE und der Antriebe erfolgt mit 230 V AC.

Die angeschlossenen Antriebe können mit einem geeigneten Bedienelement vor Ort bedient werden, eine Steuerung über eine Sonnenschutzzentrale ist ebenfalls möglich. Die hierfür notwendige Steuerspannung von 24 V DC wird in den MSE selbst erzeugt. Mehrere MSE können zu einer Gruppe zusammengefasst und gemeinsam gesteuert werden.

Bestimmungsgemäße Verwendung

Die Motorsteuereinheit (MSE) Kompakt 2/3/4/6 AP wurde zur Steuerung von Sonnenschutzeinrichtungen entwickelt. Bei Einsatz außerhalb des in dieser Anleitung aufgeführten Verwendungszwecks ist die Genehmigung des Herstellers einzuholen.

Sicherheitshinweise



WARNUNG
Die elektrische Installation muss nach VDE 0100 bzw. den gesetzlichen Vorschriften und Normen des jeweiligen Landes durch eine zugelassene Elektrofachkraft erfolgen. Diese hat die beigefügten Montagehinweise der mitgelieferten Elektrogeräte zu beachten.



WARNUNG
Wenn anzunehmen ist, dass ein gefahrloser Betrieb nicht möglich ist, darf das Gerät nicht in Betrieb genommen bzw. muss es außer Betrieb gesetzt werden. Diese Annahme ist berechtigt,
▶ wenn das Gehäuse oder die Zuleitungen Beschädigungen aufweisen,
▶ das Gerät nicht mehr arbeitet.



WARNUNG
Für die Sicherheit von Personen ist es wichtig, folgende Punkte unbedingt zu beachten!

- Stellen Sie sicher, dass sich im Fahrbereich der angetriebenen Teile (Raffstore, Rollläden etc.) keine Personen oder Gegenstände befinden!
- Trennen Sie die MSE von der Versorgungsspannung, wenn Reinigungs- oder andere Wartungsarbeiten durchgeführt werden müssen!

Funktion

Durch das Umlegen eines Schalters auf der Baugruppe kann eines der beiden integrierten Steuerprogramme zum Laufzeitverhalten für jeweils 2 Motore gemeinsam aktiviert werden. Das eingestellte Laufzeitverhalten bleibt immer paarweise, unabhängig von einer evtl. gebildeten Gruppe wirksam.

Am Kodierschalter können Sie folgendes einstellen:

Motor	Schalterstellung	Programm
1-2	S1 ON	Permanentlogik
	S1 OFF*	Zeitlogik
3-4	S2 ON	Permanentlogik
	S2 OFF*	Zeitlogik
5-6	S3 ON	Permanentlogik
	S3 OFF*	Zeitlogik

*= Werkseinstellung



Abb. 1 Werkseinstellung Kodierschalter

Programm 1:

Örtliche Bedienung mit Zeitlogik:

Dieses Steuerungsverhalten bietet sich speziell für Lamellenprodukte wie Raffstoren oder Jalousien an: Der Sonnenschutz fährt nach Betätigung der Taste in die entsprechende Richtung. Bleibt die Taste länger als 2,5 Sekunden betätigt, geht die Steuerung in Selbsthaltung. Die Taste kann danach losgelassen werden. Der Sonnenschutz fährt bis Ablauf der fest eingestellten Laufzeit von 3 Minuten. Um die Selbsthaltung zu löschen und den Motor zu stoppen, muss die dem Fahrbefehl entgegengesetzte Taste kurz betätigt werden. Wenn sie die Lamellen nur wenden möchten, können Sie eine der Tasten kurz antippen.

Programm 2:

Örtliche Bedienung mit Permanentlogik:

Dieses Steuerungsverhalten bietet sich z.B. für Rollläden und Stoffprodukte an: Der Sonnenschutz fährt nach Betätigung des örtlichen Tasters in die entsprechende Richtung und geht sofort in Selbsthaltung. Der Taster kann sofort losgelassen werden und der Sonnenschutz fährt bis zum Ablauf der fest eingestellten Laufzeit von 3 Minuten. Um die Selbsthaltung zu löschen und den Motor zu stoppen, muss die dem Fahrbefehl entgegengesetzte Taste kurz betätigt werden.

Zentrale Bedienung:

Für die Dauer einer Zentralbedienung ist die örtliche Bedienung gesperrt, dabei wird ein eventuell anliegender Fahrbefehl gelöscht.

Gruppenbildung:

Gruppenbildung ist möglich durch Durchschleifen der Tasterleitungen auf mehrere Tastereingänge. Bei durchgeschleifter Gruppensteuerleitung ist auch eine die Motorsteuereinheiten übergreifende Gruppenbildung möglich.

Montage

Die Motorsteuereinheit ist im Aufputzgehäuse erhältlich.

- Kodierschalter entsprechend der gewünschten Funktion einstellen (Seite 1).
- AP: Zum Öffnen des Gehäuses drücken Sie bitte mit einem Schlitzschraubendreher (Empfehlung: Klinge 3,0 - 4,0 mm) nacheinander in die beiden Gehäuseöffnungen und hebeln Sie das Gehäuse vorsichtig auf (s. Abb. 2 ff). Alternativ kann die AP-Variante auch auf einer Hutschiene (TH 35-15 nach EN 60715: 2001) montiert werden. Verschrauben Sie den Deckel nach der Montage mit den beiliegenden Schrauben.
- Der elektrische Anschluss der Motorsteuereinheit erfolgt nach umseitigem Anschlussplan (s. Abb. 5).

Elektrischer Anschluss

Eine bauseitige Schutz Einrichtung (Sicherung) und Trennvorrichtung zum Freischalten der Anlage muss vorhanden sein.

Inbetriebnahme

Nach Abschluss der Montage und Anlegen der Versorgungsspannungen ist das Gerät betriebsbereit.

Wartung

Innerhalb des Geräts befinden sich keine zu wartenden Teile. Bei einer Funktionsstörung darf die eingebaute Feinsicherung nur von einer zugelassenen Elektrofachkraft ausgewechselt werden.

Haftung

Bei Nichtbeachtung der in dieser Anleitung gegebenen Produktinformation, bei Einsatz außerhalb des vorgesehenen Verwendungszweckes oder bei nicht bestimmungsgemäßem Gebrauch kann der Hersteller die Gewährleistung für Schäden am Produkt ablehnen. Die Haftung für Folgeschäden an Personen oder Sachen ist in diesem Fall ebenfalls ausgeschlossen. Beachten Sie auch die Angaben in der Bedienungsanleitung Ihres Sonnenschutzes. Die automatische oder manuelle Bedienung des Sonnenschutzes bei Vereisung sowie die Nutzung des Sonnenschutzes bei Unwettern kann Schäden verursachen und muss vom Betreiber durch geeignete Vorkehrungen verhindert werden.

Entsorgung

Das Gerät muss nach Gebrauch entsprechend den gesetzlichen Vorgaben entsorgt bzw. der Wiederverwertung zugeführt werden.

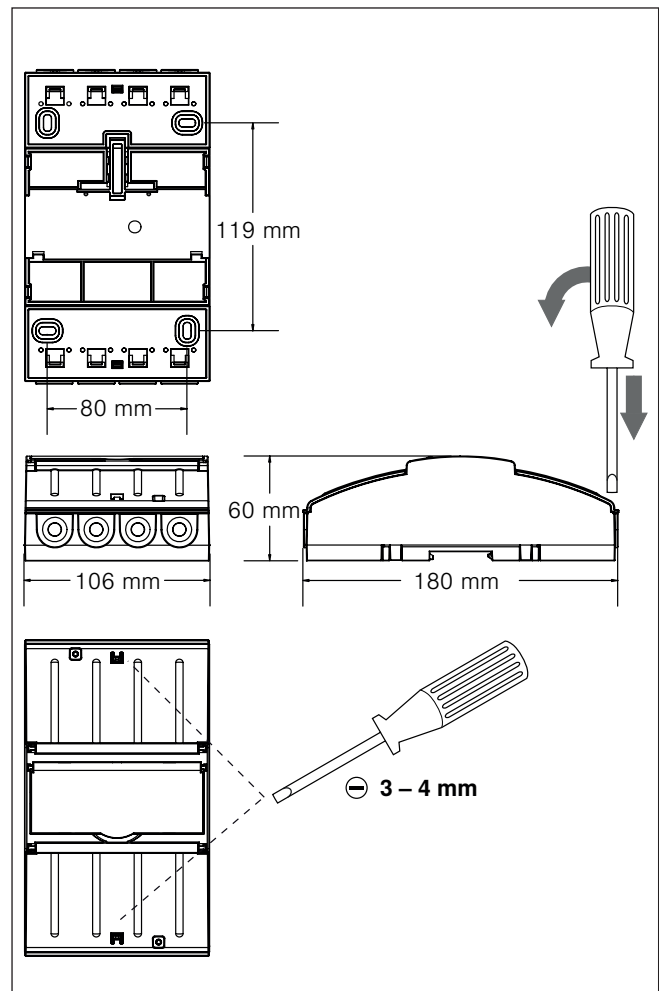


Abb. 2 AP-Gehäuse für MSE Kompakt 2

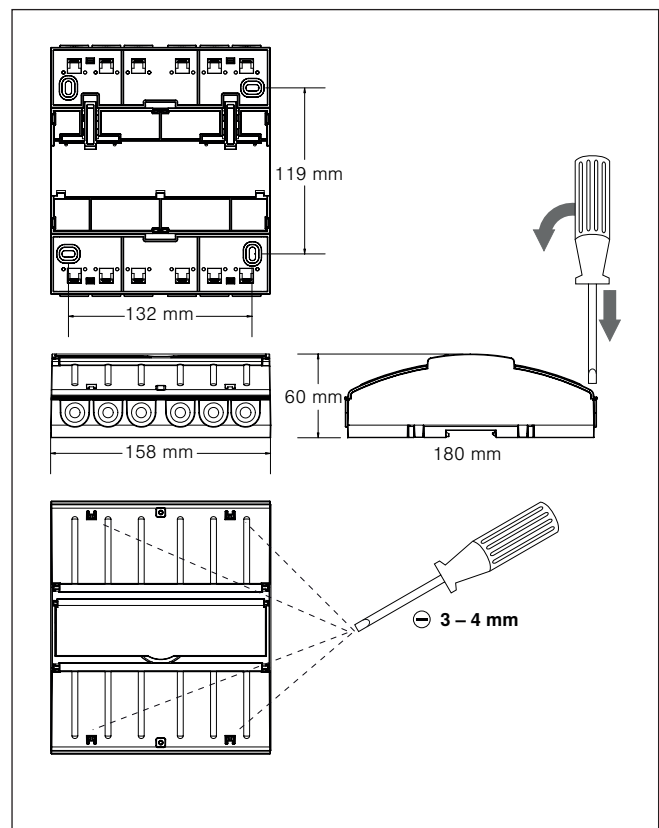


Abb. 3 AP-Gehäuse für MSE Kompakt 3 / 4

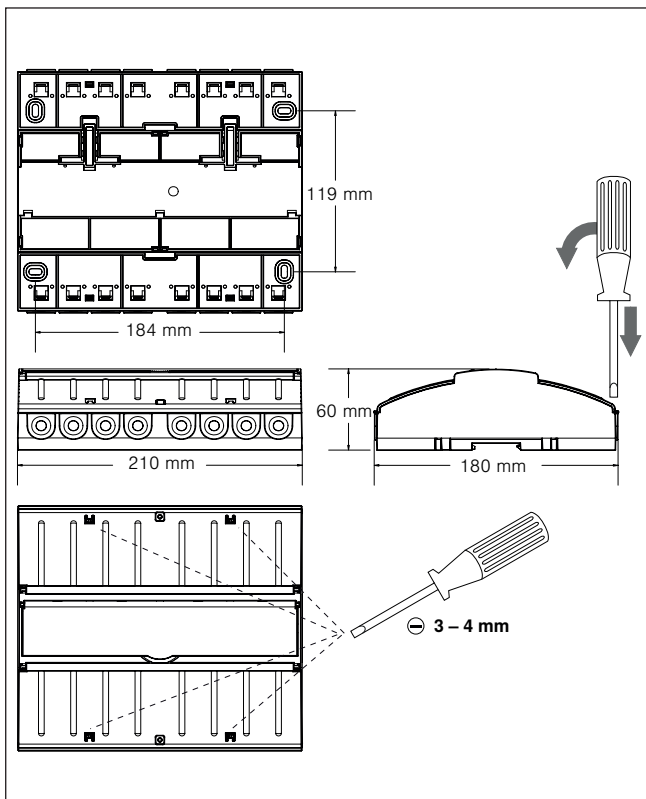


Abb. 4 AP-Gehäuse für MSE Kompakt 6

Technische Daten

MSE Kompakt 2/3/4/6 AP	min.	typ.	max.	Einheit
Versorgung 230 V AC				
Betriebsspannung	198	230	253	V AC
Leistungsaufnahme	0,6	1,1	3,6	W
Ausgang pro Antrieb				
Schaltleistung bei 230 V AC/cos ϕ =0,6			500	VA
Eingänge (SELV)				
Spannung aktiv	8	24	36	V DC
Strom aktiv	0,5	1	1,5	mA
Spannung inaktiv	-0,5	0	1	V DC
Laufzeit hoch/tief		3		min
Umgebungsbedingungen				
Betriebstemperatur	0	20	50	°C
Lagertemperatur	0	20	50	°C
Luftfeuchte (nicht kondensierend)	10	40	85	%F _{rel}
Gehäuse				
Abmessungen	Siehe Abb. 2, Abb. 3, Abb. 4			
Sonstiges				
Automatische Wirkungs- weise				Typ 1
Softwareklasse				A
Schutzart				IP 30
Schutzklasse				II
Konformität				CE einsehbar unter www.warema.de
Das Gerät erfüllt die EMV-Richtlinien für den Einsatz im Wohn- und Gewerbebereich.				
Anschlussklemmen				
Netzleitung				2,5 mm ²
Motorleitung				2,5 mm ²
Taster- und Steuerleitung				2,5 mm ²
Artikelnummer				
MSE Kompakt 2 AP				2016 482
MSE Kompakt 3 AP				2016 484
MSE Kompakt 4 AP				2016 486
MSE Kompakt 6 AP				2016 488
WAREMA Renkhoff SE Hans-Wilhelm-Renkhoff-Straße 2 97828 Marktheidenfeld Deutschland				

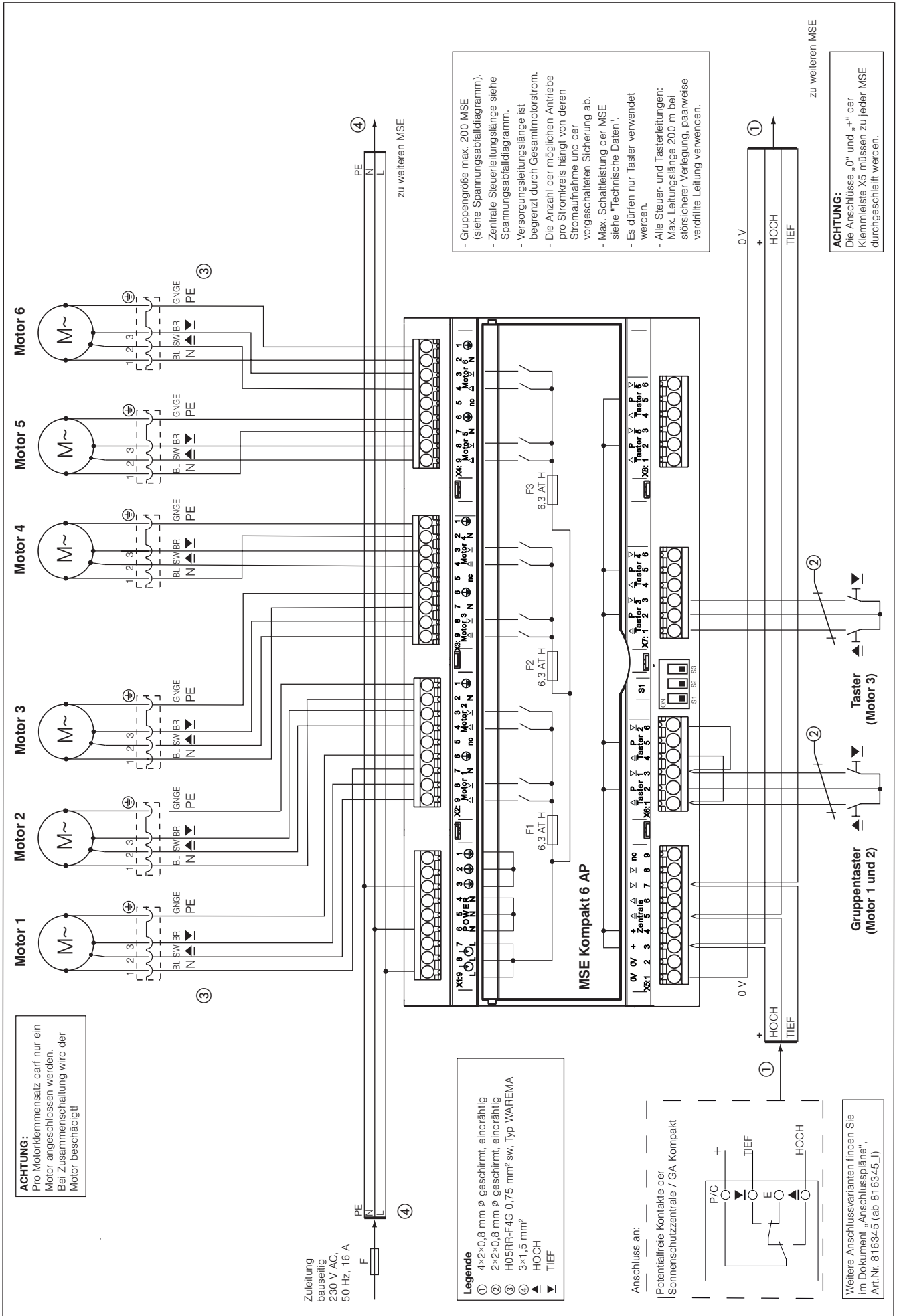


Abb. 5 Anschlussbeispiel MSE Kompakt 6 AP