

Reparaturanleitung

Leiterkordelverkürzung an Raffstoren

FEHLERBILD

Die Lamellen schließen nicht mehr richtig, Ursache ist eine Längung der inneren, bzw. eine Verkürzung/Schrumpfung der äußeren Bänder der Leiterkordel (der sog. Leiterkordelholme).

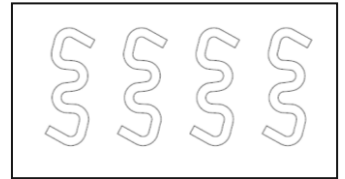


Abb. 1

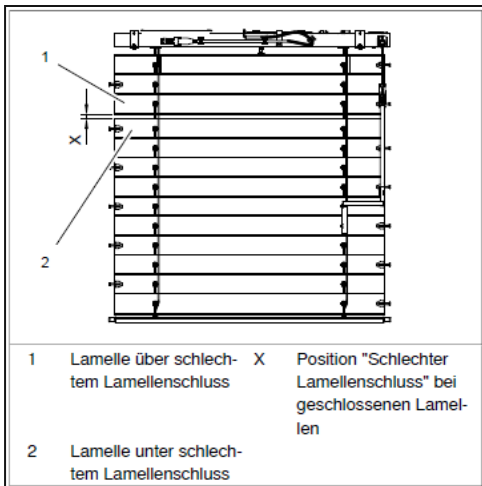


Abb. 2

HINWEISE

- Benötigtes Werkzeug: Eine kleine Zange um die Ösen zu schließen.
- Der Einbau erfolgt an den Leiterkordelholmen auf der Innenseite/Fassadenseite.
- Die Einbauorte befinden sich entlang der ersten Lamelle unterhalb der Position "Schlechter Lamellenschluss". Der Einbau erfolgt oberhalb dieser Lamelle (Abstand ca. 2 - 3 mm über der Lamelle). Siehe hierzu Abbildung 2 und 3
- Ein Einbau in der Sollknickstelle der Leiterkordel ist nicht zulässig.
- Alle Leiterkordelholme müssen entlang der betroffenen Lamelle auf der Innenseite mit je einem Leiterkordelverkürzer versehen werden.

VORGEHENSWEISE

- Raffstore tieffahren, Lamellen schließen
- Erste Position "Schlechter Lamellenschluss" von oben temporär markieren oder merken
- Lamellen in waagerechte Stellung bringen
- Breite Seite des Längsholmes auf der Innenseite der Leiterkordel um die Ösen des Leiterkordelverkürzers legen (siehe Abbildung 3 und 4)
- Leiterkordelverkürzer ausrichten
- Ösen an beiden Enden eines Leiterkordelverkürzers mit Zange schließen (Abbildung 4)
- Durch Hoch- und Tieffahren des Raffstores prüfen ob der Lamellenschluss passt.
- Falls erforderlich, nächste Position "Schlechter Lamellenschluss", von oben temporär markieren und weitere Leiterkordelverkürzer einbauen bis korrekter Lamellenschluss für den gesamten Raffstore wieder hergestellt ist!

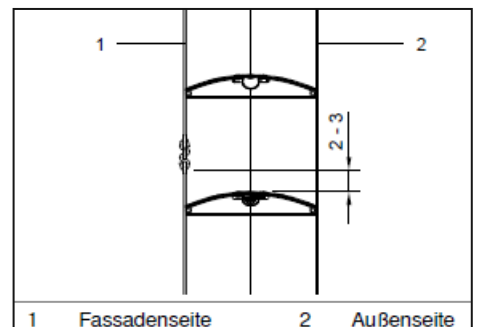


Abb. 3

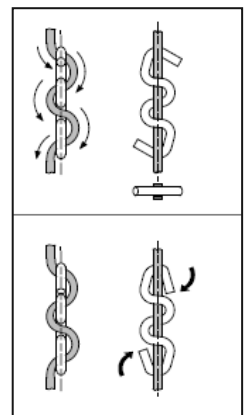


Abb. 4