

Montage- und Pflegeanleitung



WAREMA Insektenschutz-Festrahmen
Ausführung F.V.xx

Der SonnenLichtManager

Zur Weitergabe an den Bediener.
Für zukünftige Verwendung auf-
bewahren.

Inhaltsverzeichnis

Inhaltsverzeichnis

1	Hinweise zur Sicherheit und zum Produkt.....	3
2	Montage.....	4
2.1	Werkzeuge.....	4
2.2	Produkt auspacken.....	4
2.3	Lieferumfang.....	4
2.4	Befestigungspunkte markieren.....	5
2.5	Festrahmen montieren.....	5
3	Instandhaltung.....	6
3.1	Reinigung und Pflege.....	6
3.2	Wartung.....	7
3.3	Gewährleistung.....	8
3.4	Ersatzteile/Reparatur.....	8

1 Hinweise zur Sicherheit und zum Produkt



Warnhinweise sind mit diesem Symbol in der Anleitung gekennzeichnet.



- Anleitung vor dem Gebrauch des Produktes durchlesen!
- Sicherheits- und Einstellhinweise beachten!



Die grundlegenden Sicherheitshinweise sind unter (www.warema.de/Sicherheitshinweise) abrufbar.

Zielgruppe

Die Anleitung richtet sich an Personen, die das Produkt montieren, bedienen, pflegen und/oder warten.

Für die Montage müssen Kenntnisse zum Thema Arbeitsschutz, Unfallverhütungsvorschriften, Umgang mit Leitern, Einbringung von Befestigungsmaterialien, Inbetriebnahme und Betrieb des Produktes vorhanden sein.

Wird über eine dieser Qualifikationen nicht verfügt, muss ein fachkundiges Montageunternehmen beauftragt werden.

Zulässige Tätigkeiten

Zulässig sind nur Tätigkeiten an dem Produkt, die in dieser Anleitung beschrieben sind. Es dürfen keinerlei sonstige Veränderungen ohne schriftliche Genehmigung von WAREMA vorgenommen werden.

Bestimmungsgemäße Verwendung

Die nachfolgenden Angaben gelten für folgendes Produkt: Insektenschutz-Festrahmen Ausführungen F.V.xx (verschraubt)

Das Produkt ist ein montierter Rahmen mit Insektenschutz-Gaze, der im Außenbereich an Fenstern und Türen eingesetzt wird, die nur zum Lüften geöffnet werden.

Das Produkt ist keine Absturzsicherung an Fenstern. Die hierzu notwendigen Sicherungsmaßnahmen sind weiterhin nach den gesetzlichen Vorschriften vorzunehmen.

Die Montage vor Fluchttüren oder Fluchtfenstern ist verboten.

Zur bestimmungsgemäßen Verwendung gehören auch das Beachten der vorliegenden Anleitung und die Einhaltung der darin enthaltenen Vorgaben zur Instandhaltung.

Ausführungsübersicht

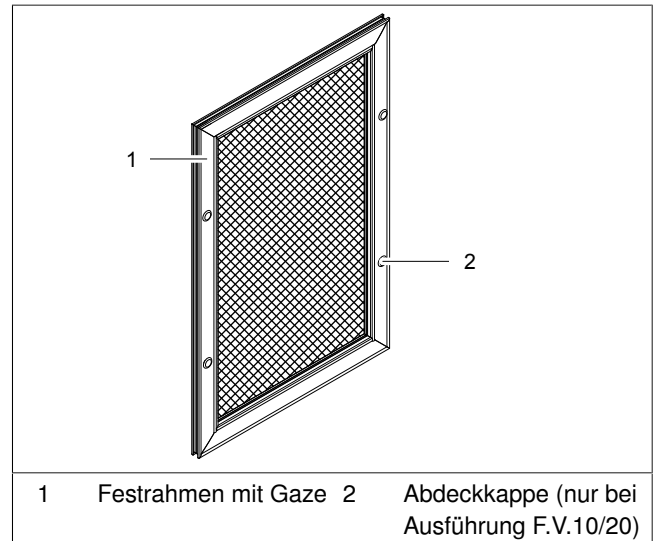


Abb. 1: Insektenschutz-Festrahmen F.V.xx

Ausführungen	Beschreibung
F.V.10/20	Festrahmen, außen aufliegend, direkt verschraubt
F.V.31	Festrahmen, außen aufliegend, direkt verschraubt, teilflächenversetzt
F.V.40/41	Festrahmen, außen aufliegend, direkt verschraubt bzw. aushängbar, Rahmenprofil mit Schenkel, Tellerkopfschraubenmontage

Tab. 1: Beschreibung der verschiedenen Ausführungen

Montage

2 Montage



HINWEIS

Mangelnde Fachkenntnisse!

Durch unsachgemäße Montage können sowohl das Produkt als auch angrenzende Teile beschädigt werden.

- Falls keine Fachkenntnisse für die Montage vorhanden sind, muss die Montage eine Fachkraft durchführen!



INFO

Die Befestigung und das Befestigungsmaterial müssen für den vorhandenen Montageuntergrund geeignet und nach den geltenden Richtlinien ausgelegt sein.

2.1 Werkzeuge

Werkzeug/Hilfsmittel		Verwendung
Bleistift, spitzer Gegenstand		Befestigungspunkte anzeichnen
Bohrmaschine/Akku-Schrauber inkl. Bohrer		Befestigungslöcher in Montageuntergrund (je nach Montageuntergrund)
Steinbohrer	6er	für Dübel S6 (mind. Bohrtiefe = 40 mm)
Spiralbohrer mit Spitze Typ W	2,8er	für Linsen-Blechschräube (mind. Bohrtiefe = 25 mm)
Torx-Schraubendreher	TX 10	Spanplatten-Schraube 3,5x16 mm
Torx-Schraubendreher	TX 15	Linsen-Blechschräube 3,5x16 mm
Torx-Schraubendreher	TX 20	Spanplatten-Schraube 4x40 mm

Tab. 2: Werkzeuge und deren Verwendung

2.2 Produkt auspacken



WARNUNG

Erstickungsgefahr durch Unachtsamkeit!

Kunststofffolien, Styroporteile, Kleinteile usw. können für Kinder zu einem gefährlichen Spielzeug werden.

- Kinder von Kleinteilen fernhalten!
- Verpackungsmaterial nicht achtlos liegen lassen!



INFO

Das verwendete Verpackungsmaterial ist nach dem Auspacken sachgerecht zu entsorgen.

- Produkt und Einzelteile vorsichtig auspacken!

2.3 Lieferumfang



INFO

- Lieferumfang gemäß Lieferschein überprüfen!
- Teile auf Unversehrtheit überprüfen!
- Situation vor Ort mit den bei der Bestellung gemachten Angaben vergleichen!
- Montage unterbrechen und Rücksprache mit WAREMA halten, sollten Teile beschädigt sein oder Angaben nicht der Bestellung entsprechen!

	Teilebezeichnung
 1x	vormontierter Festrahmen mit Gaze
 4x / 6x	Linsen-Blechschräuben 3,5x16 mm bei Ausführung F.V.10/20/31 (Untergrund: Kunststofffenster/ Aluminium-Fenster)
 4 x	Linsen-Blechschräuben 3,5x 25 mm bei Ausführung F.V.40/41 (Untergrund: Kunststofffenster/ Aluminium-Fenster)
 4x / 6x	Spanplatten-Schraube 3,5x16 mm mit Dichtbeschichtung bei Ausführung F.V.10/20/31 (Untergrund: Holz-Fenster)
 4x	Spanplatten-Schraube 3,5x25 mm mit Dichtbeschichtung bei Ausführung F.V.40/41 (Untergrund: Holz-Fenster)
 4x / 6x	Dübel S6 (Untergrund: Mauerwerk)
 4x / 6x	Spanplatten-Schraube 4x40 mm (Untergrund: Mauerwerk)
 4x / 6x	Abdeckkappe (bei Ausführung F.V.10/20)

Tab. 3: Übersicht Lieferumfang

2.4 Befestigungspunkte markieren

Vorgehen bei Ausführung F.V.10/20/31

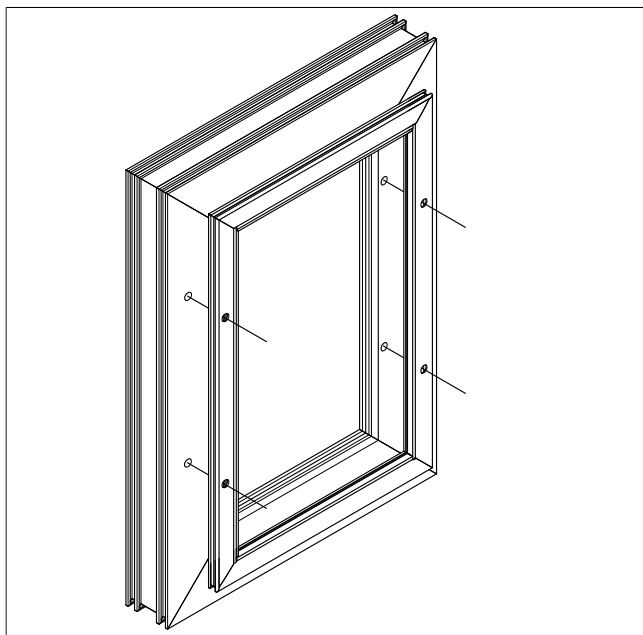


Abb. 2: Befestigungspunkte markieren (bei Ausführung F.V.10/20/31)

- Festrahmen an gewünschte Position halten!
- Befestigungspunkte auf den Montageuntergrund mit geeignetem Hilfsmittel (z. B. Bleistift) übertragen!
- Befestigungslöcher (abhängig vom Montageuntergrund) bohren!

Vorgehen bei Ausführung F.V.40/41

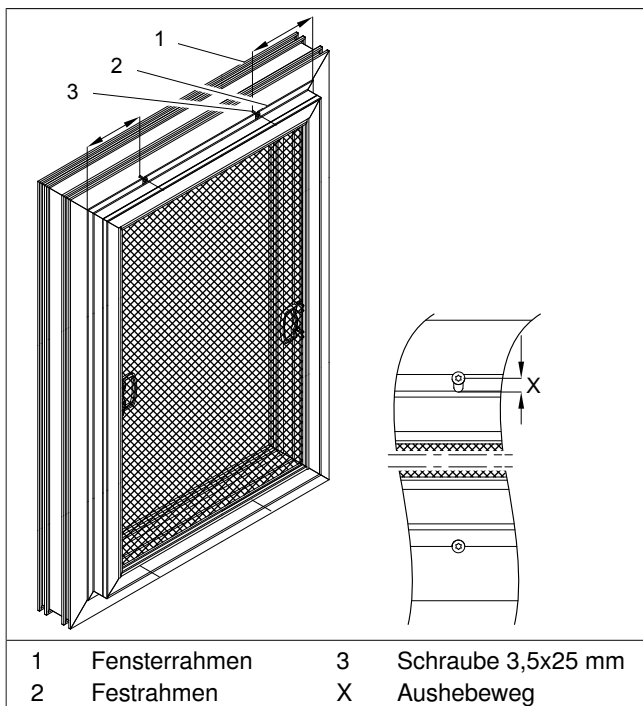


Abb. 3: Befestigungspunkte markieren (bei Ausführung F.V.40/41)

- Festrahmen an gewünschte Position halten!
- Befestigungspunkte auf den Montageuntergrund mit geeignetem Hilfsmittel (z. B. Bleistift) übertragen! Den Aushebung X oben beachten.
- Befestigungslöcher (abhängig vom Montageuntergrund) bohren!

2.5 Festrahmen montieren

Vorgehen bei Ausführung F.V.10/20/31

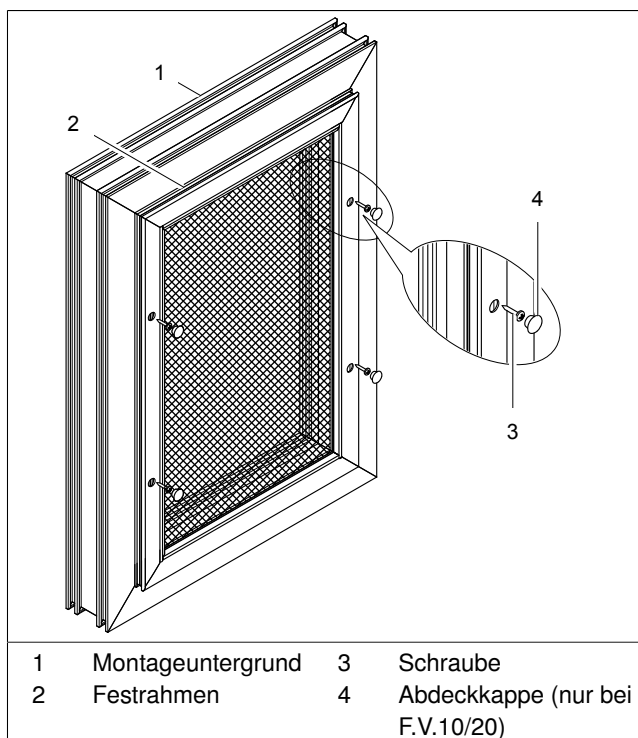


Abb. 4: Festrahmen montieren (bei Ausführung F.V.10/20/31)

- Festrahmen an Befestigungslöcher anhalten!
- Festrahmen anschrauben!
- Abdeckkappen (nur bei Ausführung F.V.10/20) eindrücken!

Vorgehen bei Ausführung F.V.40/41

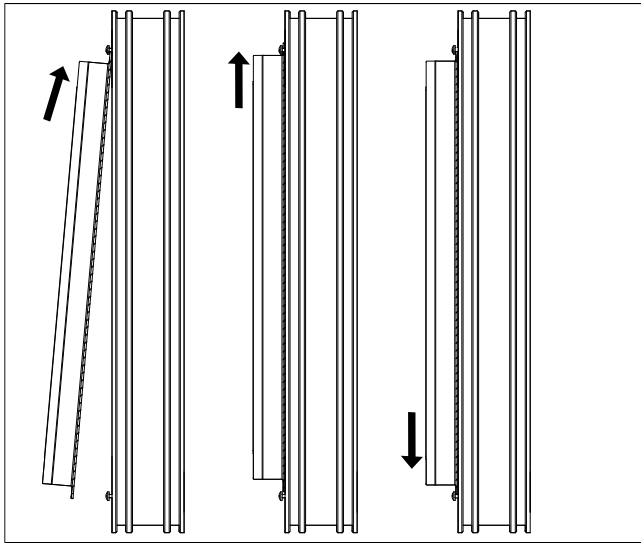


Abb. 5: Festrahmen montieren (bei Ausführung F.V.40/41)

- Festrahmen nach außen führen!
- Festrahmen oben einhängen! Aussparungen im Schenkel befinden sich hinter den Schrauben.
- Festrahmen bis auf Anschlag nach oben schieben!
- Festrahmen an Fensterrahmen ziehen und nach unten ablassen! Aussparungen im Schenkel befinden sich hinter den Schrauben.

3 Instandhaltung

Sachgemäße, regelmäßige Reinigung sowie die ausschließliche Verwendung von Original-Ersatzteilen sind für einen störungsfreien Betrieb und eine hohe Lebensdauer des Produktes erforderlich.



VORSICHT

Verletzungsgefahr durch Sturz von einer Aufstiegshilfe!

Aufstiegshilfe (z. B. Leiter, Gerüst etc.) kann durch unsachgemäßes Aufstellen umkippen.

- Aufstiegshilfe auf ebenen und tragfähigen Grund aufstellen!
- Aufstiegshilfe nicht an das Produkt lehnen!



VORSICHT

Verletzungsgefahr durch Absturz!

Bei Instandhaltungsarbeiten besteht die Gefahr des Absturzes.

- Geeignete und sichere Schutzmaßnahmen ergreifen um einen Absturz zu verhindern bzw. abzufangen!

3.1 Reinigung und Pflege

Im Laufe der Zeit bildet sich durch Umwelteinflüsse ein Schmutzfilm auf den Oberflächen des Produktes.

Diese Verunreinigung kann sich, durch Sonneneinstrahlung, in die Beschichtung der Oberflächen dauerhaft einbrennen/festsetzen. Durch diese Einflüsse mindern sich der Wert und u. U. die Funktion des Produktes.

Für eine lange Lebensdauer des Produktes sollten die Oberflächen regelmäßig, jedoch **mindestens 1x jährlich**, gereinigt werden.

Bei intensiveren Umgebungsbedingungen wie z. B. Industrienähe, Nähe zu stark befahrenen Straßen, Meeresnähe (salzhaltige Luft), kann eine häufigere Reinigung sinnvoll sein, um umweltbedingten Oberflächenschädigungen vorzubeugen.

Ziel der Reinigung und Pflege

Der Nutzen einer regelmäßigen und fachgerechten Reinigung und Pflege liegt in der Werterhaltung und Verlängerung der Lebensdauer des Produktes. Das Ziel einer wiederkehrenden Reinigung ist die Aufrechterhaltung des gepflegten Äußeren des Gebäudes sowie des Produktes.

Ergebnis der Reinigung



HINWEIS

Produktbeschädigung durch unsachgemäße Reinigung!

Produkt oder Produktteile können durch falsches Vorgehen bei der Reinigung beschädigt werden. Oberflächen und Strukturen können irreversibel verändert werden (z. B. Kratzer).

- Keine Hochdruckreiniger, Dampfstrahler, Scheuerschwämme, Scheuermittel oder aggressive Reinigungs- bzw. Lösungsmittel, wie z. B. Alkohol oder Benzin, verwenden!
- Keine chlorhaltigen Reinigungsmittel am oder in der Nähe des Produktes verwenden!
- Insektenschutzgaze nicht in einer Waschmaschine o. ä. waschen!
- Keine zu starken Reibbewegungen mit einer harten Bürste oder Schwamm auf dem Gewebe ausführen!

Aus den Reinigungshinweisen können keinerlei Ersatzansprüche geltend gemacht werden, da die Ergebnisse im Einzelfall von vielen, sehr unterschiedlichen Einflüssen abhängig sind.

Reinigungsaufwand und Reinigungsergebnis sind vom Verschmutzungsgrad abhängig. Langjährig verwitterte, nicht gereinigte Oberflächen, können nur schwer oder gar nicht in den Ursprungszustand zurückversetzt werden.

Allgemeines zur Reinigung



TIPP/Empfehlung

Für eine fachgerechte Reinigung der Oberflächen ist der WAREMA Reinigungshandschuh in Verbindung mit dem WAREMA Sonnenschutzreiniger Konzentrat geeignet.

Der WAREMA Sonnenschutzreiniger ist für Metall- und Kunststoffoberflächen einsetzbar und nach GRM (Gütegemeinschaft Reinigung von Fassaden e.V.) zertifiziert (Zulassungsnummer 142, 242, 342, 442, 542).



Für eine Bestellung wenden Sie sich an Ihren WAREMA Fachhändler.



Für weitergehende Beratungen und technische Fragestellungen zum Thema Reinigung wenden Sie sich bitte an den Verband Deutscher Sonnenschutzreiniger e.V. (www.vds-sonnenschutz.de).

Reinigung vorbereiten

- Beim Reinigen des Produktes die angrenzenden Bereiche vor Verschmutzung schützen!

Für die Reinigung benötigte Hilfsmittel:

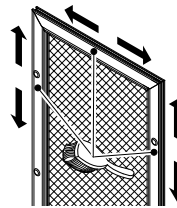
- ▶ weiche Bürste/Wedel (weiche Borsten)
- ▶ Staubsauger (Optional)
- ▶ Eimer
- ▶ Kalkarmes Wasser (Empfehlung)
- ▶ Reinigungsmittel (Ph-neutral)
- ▶ Mikrofasertuch oder Schwamm
- ▶ Baumwolllappen



INFO

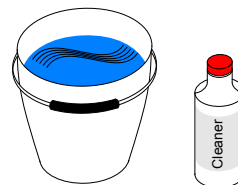
- 1 Rahmen
- 2 Gaze

Grobreinigung durchführen

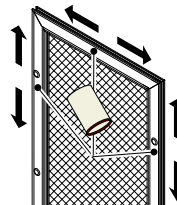


- Komplettes Produkt von losem Schmutz (z. B. Staub) befreien! Hierzu kann eine weiche Bürste oder Wedel (mit weichen Borsten) eingesetzt werden. Alternativ kann ein feuchtes Mikrofasertuch oder ein feuchter Schwamm eingesetzt werden.

Detailreinigung durchführen



- Eimer mit Wasser und Reinigungsmittel vorbereiten! Dosierangaben des Reinigungsmittelherstellers beachten.
- Mikrofasertuch oder Schwamm anfeuchten!



- Produktbauteile mit Wischbewegungen reinigen! Je nach Verschmutzungsgrad Vorgang wiederholen.

Produkt trocknen



INFO

Um mögliche Kalkränder durch getrocknete Wassertropfen zu vermeiden, können die Oberflächen des Produktes mit einem Mikrofasertuch oder Baumwolllappen trockengetrieben werden.

Produkt während Reinigung begutachten

- Befestigungspunkte auf festen Sitz prüfen! Ggf. Befestigung nachziehen.

3.2 Wartung



Das Produkt muss mindestens jährlich gewartet werden.

Die Wartungsarbeiten dürfen nur von einer qualifizierten Fachkraft ausgeführt werden. Wir empfehlen einen Servicevertrag abzuschließen.

Die Gewährleistung durch WAREMA erlischt bei nicht ordnungsgemäß durchgeführter jährlicher Wartung.

Instandhaltung



INFO

Zur Aufrechterhaltung der Gewährleistung wird eine Wartung durch eine qualifizierte Fachkraft gemäß der WAREMA Wartungscheckliste voraus gesetzt.

Die Wartungscheckliste ist bei Ihrem Fachhändler erhältlich oder kann bei WAREMA angefordert werden.

3.3 Gewährleistung

Es gilt die gesetzliche Verjährungsfrist für Gewährleistungsansprüche. Voraussetzung ist die regelmäßige Wartung. Von der Gewährleistung ausgenommen sind Verschleißteile und dem Stand der Technik entsprechende optische Veränderungen (z. B. Ausbleichen von Oberflächen durch UV-Strahlen).

3.4 Ersatzteile/Reparatur



INFO

Um die Funktion des Produktes auf Dauer sicherzustellen und um den zugelassenen Serienzustand nicht zu verändern, dürfen nur Original-Ersatzteile verwendet werden. Bei Bedarf an einen WAREMA Fachhändler wenden.