



# **WAREMA faltstore mit Kettenbedienung**

**Typ FK**

## **Montage-, Bedienungs- und Wartungsanleitung**

**Zur Weitergabe an den Bediener.  
Für zukünftige Verwendung aufbewahren.**

Gültig ab 7. September 2016  
Dokumenten-Nummer 816304 [Rev. 3 - de]

## Inhaltsverzeichnis

1	Einleitung.....	3
1.1	Hinweise zur Sicherheit.....	3
1.2	Hinweise zur Zielgruppe und Anwendung der Anleitung.....	3
1.3	Grundlegende Sicherheitshinweise.....	3
2	Montage FK ohne Seilführung.....	4
2.1	Falzmontage.....	4
2.2	Winkelmontage.....	5
3	Montage FK mit Seilführung.....	6
3.1	Falzmontage.....	6
3.2	Winkelmontage.....	7
4	Ortsfeste Spannsysteme montieren.....	8
5	Bedienung mit Kette.....	9
6	Instandhaltung.....	9
6.1	Reinigung.....	9
6.2	Gewährleistung.....	9
6.3	Ersatzteile/Reparatur.....	9

## 1 Einleitung

### 1.1 Hinweise zur Sicherheit

Für die Sicherheit von Personen ist es wichtig, die Anleitung zu befolgen. Durch Nichtbeachtung der Anleitung können funktionsbedingt bei der Verwendung des Produktes Personen- und/oder Sachschäden entstehen. Die Nichtbeachtung entbindet WAREMA von der Haftungspflicht.



Warnhinweise sind mit diesem oder ähnlichem Symbol in der Anleitung gekennzeichnet.

### 1.2 Hinweise zur Zielgruppe und Anwendung der Anleitung

#### Zielgruppe

Die Anleitung richtet sich an Personen, die das Produkt montieren, bedienen, pflegen und/oder warten.

Für die Montage müssen Kenntnisse zum Thema Arbeitsschutz, Unfallverhütungsvorschriften, Umgang mit Leitern, Einbringung von Befestigungsmaterialien, Inbetriebnahme und Betrieb des Produktes vorhanden sein.

Wird über eine dieser Qualifikationen nicht verfügt, muss ein fachkundiges Montageunternehmen beauftragt werden.

#### Inhalt

Diese Anleitung gehört zu folgendem Produkt:  
Faltstore mit Kettenbedienung Typ FK

Die Anleitung enthält wichtige Hinweise zu Betrieb und Pflege.

#### Zulässige Tätigkeiten

Zulässig sind nur Tätigkeiten an dem Produkt, die in dieser Anleitung beschrieben sind. Es dürfen keinerlei sonstige Veränderungen, An- und Umbauten oder Wartungsarbeiten ohne schriftliche Genehmigung von WAREMA vorgenommen werden.

### 1.3 Grundlegende Sicherheitshinweise

Die aufgeführten Sicherheits- und Warnhinweise dienen dem Schutz Ihrer Gesundheit und dem Schutz des Produktes. Die Anleitung muss sorgfältig durchgelesen und befolgt werden.

Schäden, die durch unsachgemäße Handhabung oder durch Nichtbefolgen der Anleitung entstehen, unterliegen nicht der Gewährleistung. Für Folgeschäden wird keine Haftung übernommen!

#### Allgemein: Montagevorbereitung

Eine nicht fachgerechte Montage kann die Sicherheit, Funktion und Lebensdauer des Produktes beeinträchtigen. Personen können verletzt werden und/oder das Produkt oder angrenzende Teile beschädigt werden.

- ▶ Die vorgegebenen Montageschritte und deren Reihenfolge sind einzuhalten.
- ▶ Das Produkt ist nur in technisch einwandfreiem Zustand zu montieren.
- ▶ Der Montageuntergrund ist vor der Montage auf Tragfähigkeit zu prüfen.
- ▶ Der Montageort und der Fahrbereich des Produktes sind abzusperren.

#### Mögliche Gefährdung durch Zugschnüre/Ketten/Gurten/Schnüre

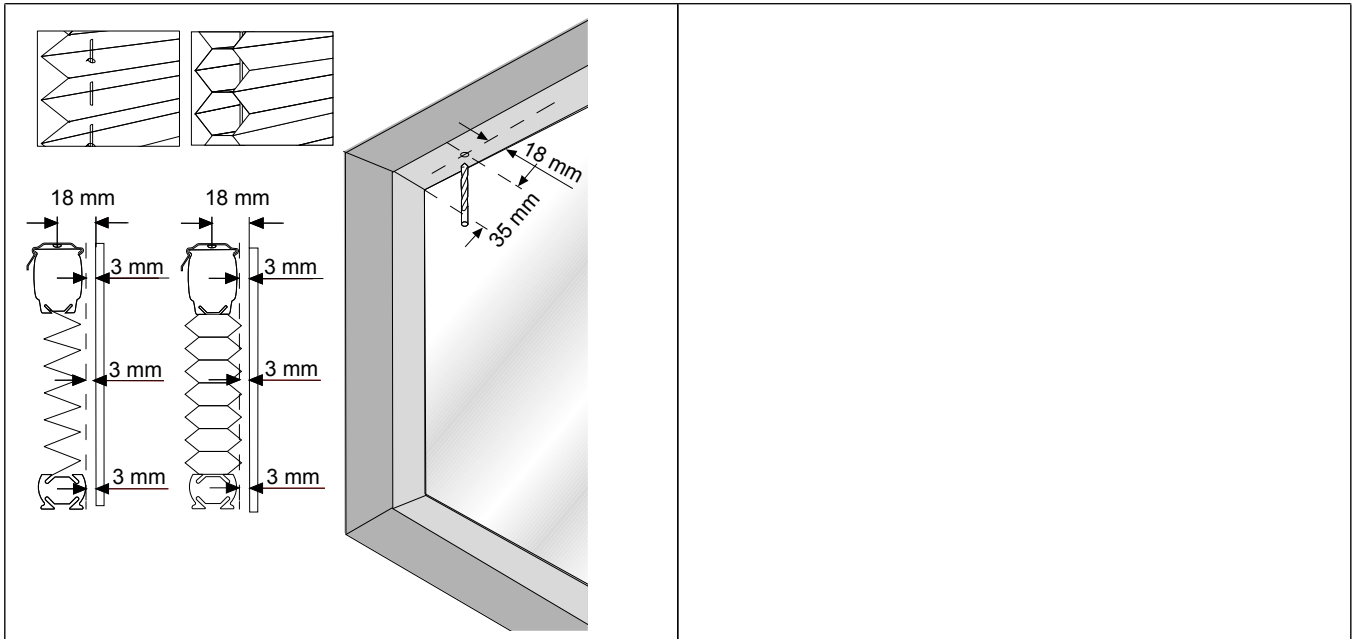
Durch unbedachten Umgang mit Bedienelementen können sich Kinder verletzen. Kleine Kinder können durch Schlingen in Zugschnüren, Ketten, Gurten und innen befindlichen Schnüren zum Betätigen des Produktes stranguliert werden.

- ▶ Schnüre sind aus der Reichweite von Kindern zu halten, um Strangulierung und Verwicklung zu vermeiden. Der Hals eines Kindes kann in Schnüren verwickelt werden.
- ▶ Betten, Kinderbetten und Möbel sind entfernt von Schnüren für Fensterabdeckungen aufzustellen.
- ▶ Schnüre dürfen nicht miteinander verknüpft werden. Es ist sicherzustellen, dass sich Schnüre nicht verwickeln und eine Schlinge bilden.
- ▶ Zugschnüre/Ketten/Gurte/Schnüre sind so weit nach oben zu befestigen, dass darunter ein freier Bereich von 1500 mm gewährleistet ist und es ist ein ortsfestes Spannsystem/Aufwickelsystem zu montieren.

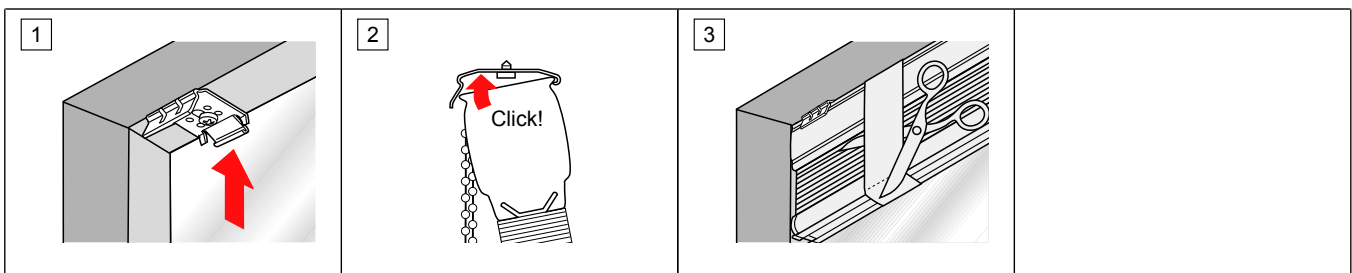
## 2 Montage FK ohne Seilführung

### 2.1 Falzmontage

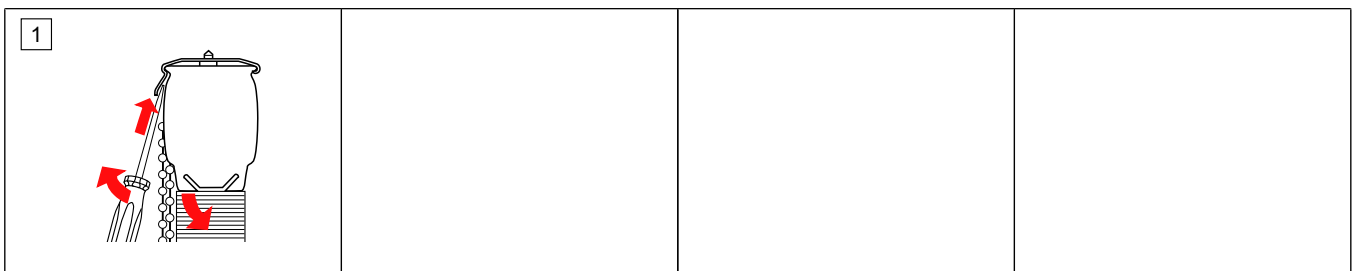
Befestigungspunkte ausmessen und bohren



Faltstore montieren

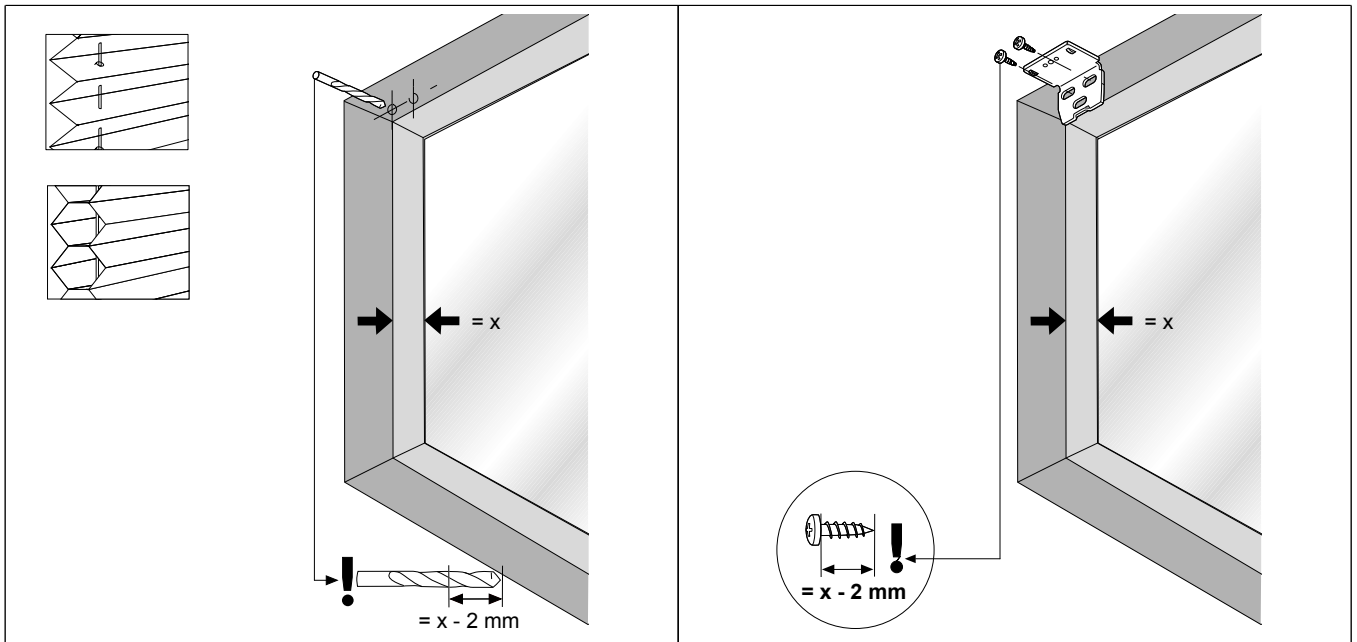


Demontage

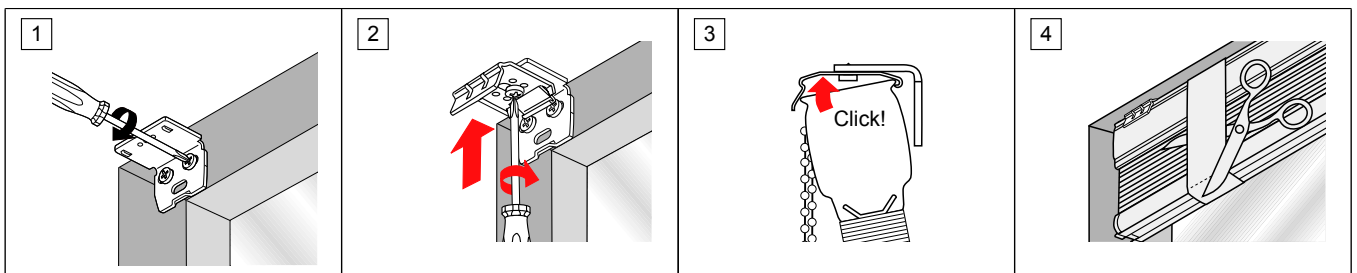


2.2 Winkelmontage

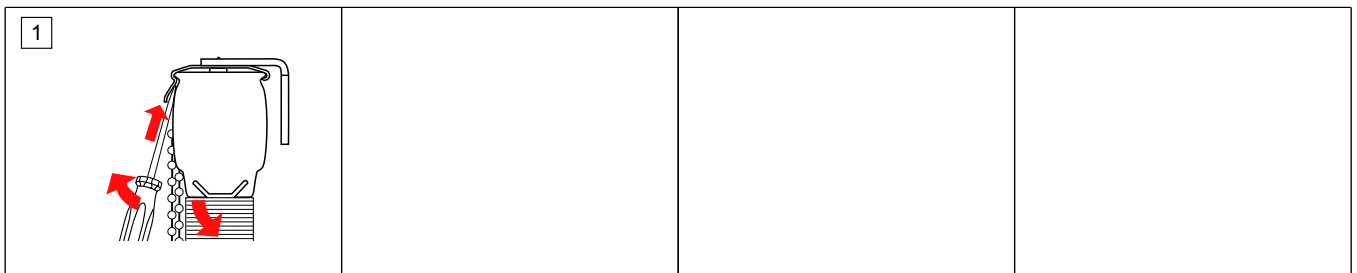
Befestigungspunkte ausmessen und bohren



Faltstore montieren



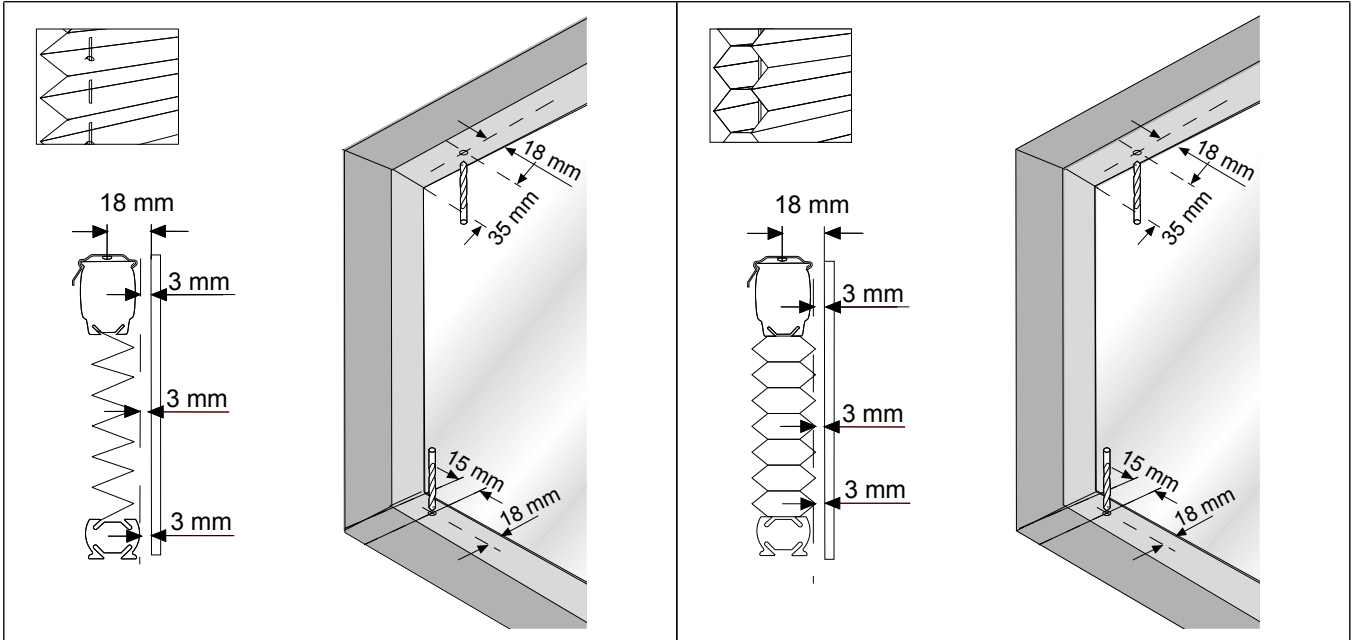
Demontage



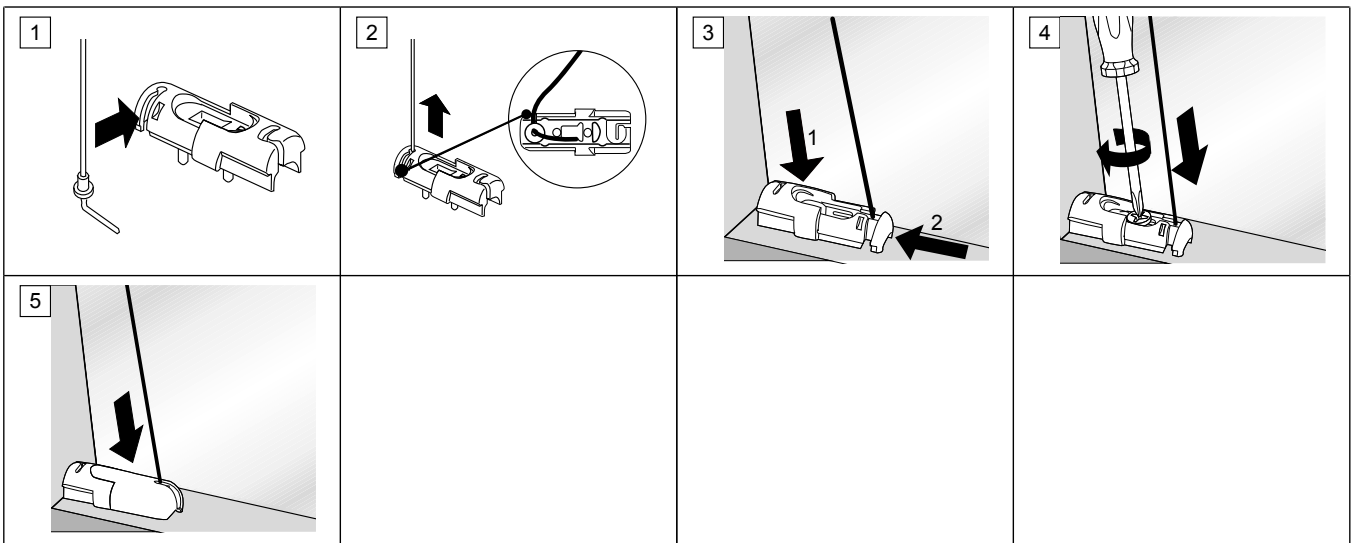
## 3 Montage FK mit Seilführung

### 3.1 Falzmontage

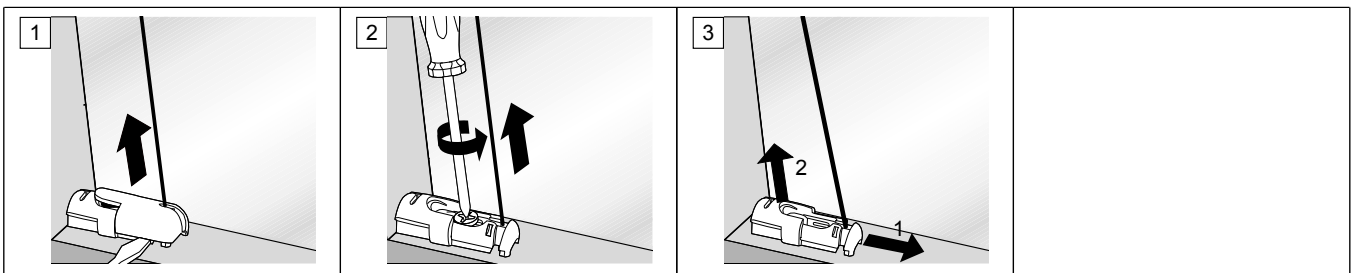
Befestigungspunkte ausmessen und bohren



Faltstore montieren

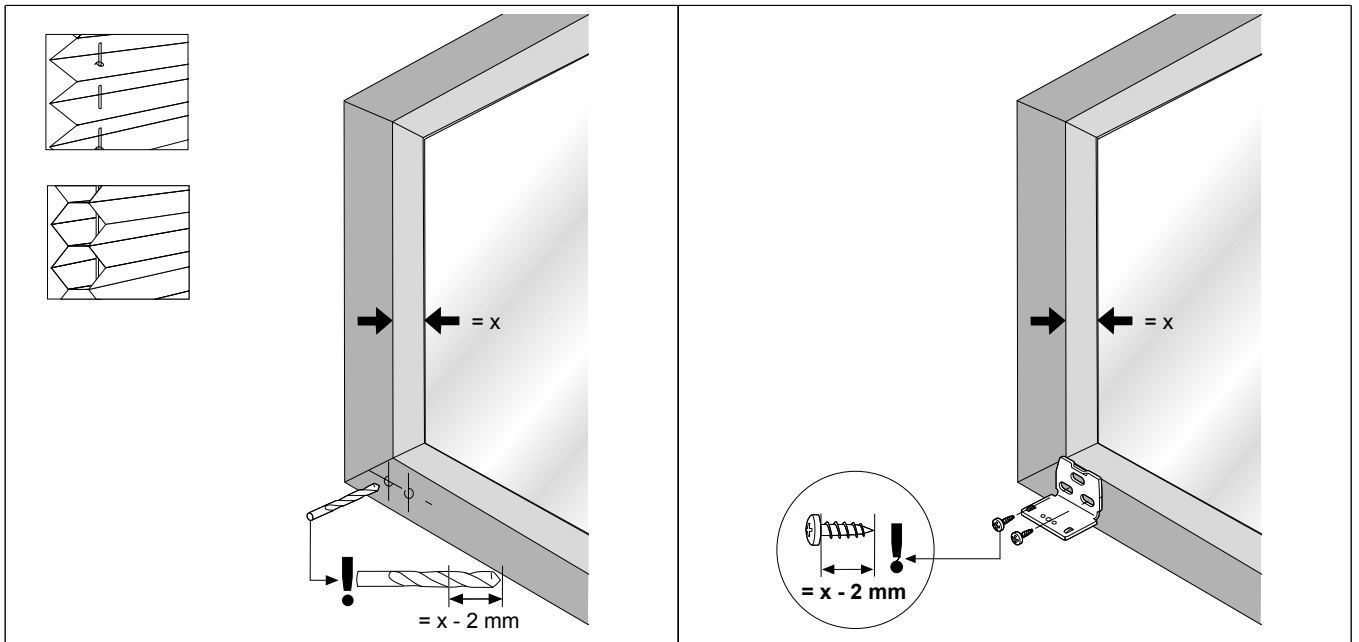


Demontage

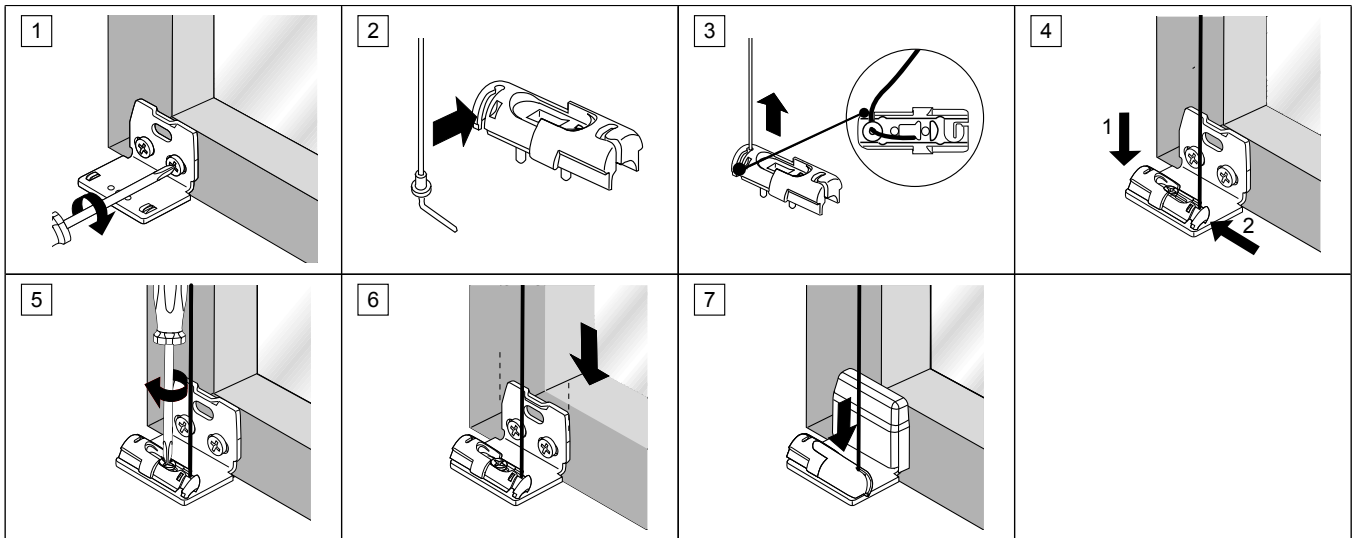


### 3.2 Winkelmontage

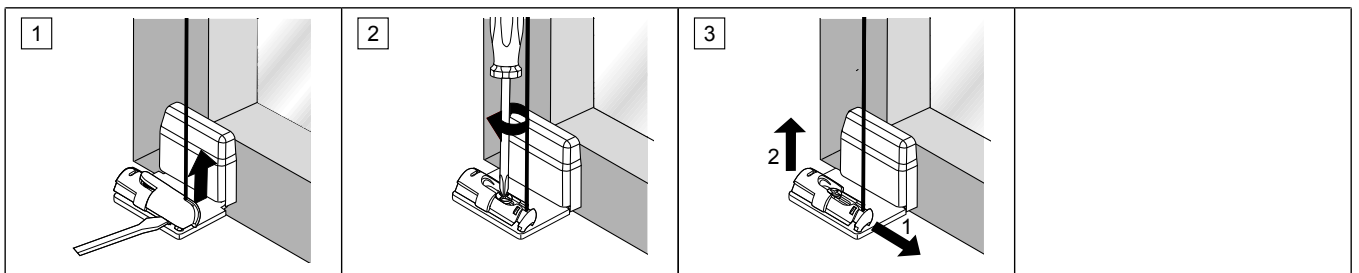
#### Befestigungspunkte ausmessen und bohren



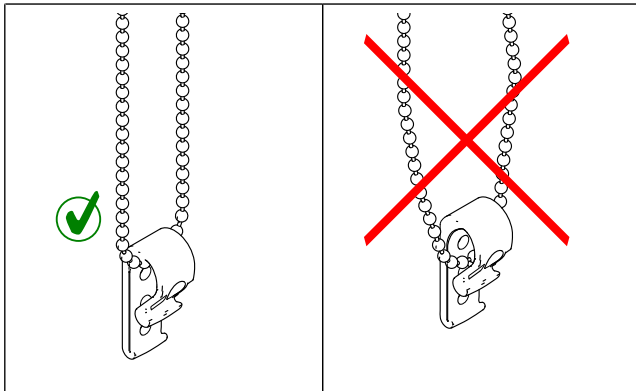
#### Faltstore montieren



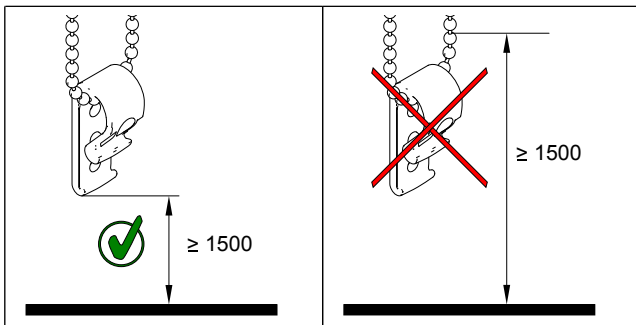
#### Demontage



## 4 Ortsfeste Spannsysteme montieren

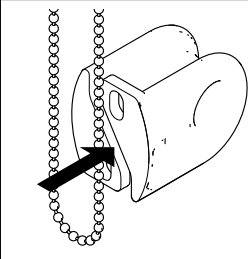
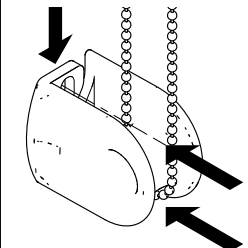


Die Kugelfette/Zugschnur muss gespannt sein. Es darf sich keine Schlaufe bilden, durch die ein Kind seinen Kopf stecken kann.

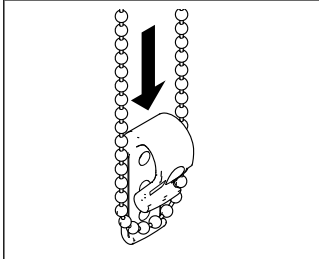
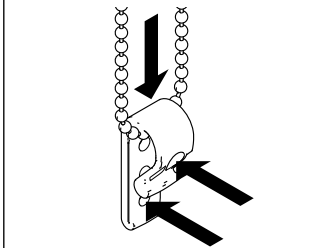


Die Schlaufe der Kugelfette/Zugschnur ist mindestens 1500 mm vom Boden entfernt am Montageuntergrund zu fixieren.

### Spannsystem Sonder

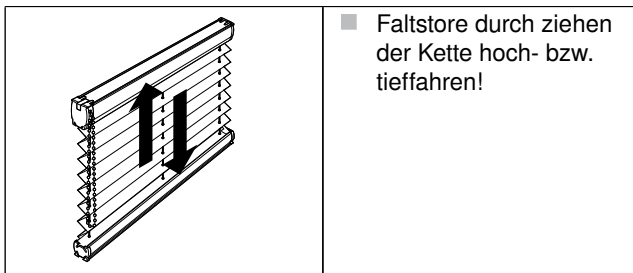
Vorgehen bei Montage	
	<ul style="list-style-type: none"> <li>■ Kugelfette/Zugschnur in ortsfestes Spannsystem einfädeln!</li> </ul>
	<ul style="list-style-type: none"> <li>■ Spannsystem nach unten ziehen bis Kugelfette/Zugschnur gespannt ist!</li> <li>■ Spannsystem am Montageuntergrund befestigen!</li> </ul>

### Spannsystem Standard

Vorgehen bei Montage	
	<ul style="list-style-type: none"> <li>■ Kugelfette/Zugschnur in ortsfestes Spannsystem einfädeln!</li> </ul>
	<ul style="list-style-type: none"> <li>■ Spannsystem nach unten ziehen bis Kugelfette/Zugschnur gespannt ist!</li> <li>■ Spannsystem am Montageuntergrund befestigen!</li> </ul>



## 5 Bedienung mit Kette



- Faltschürze durch ziehen der Kette hoch- bzw. tieffahren!

## 6 Instandhaltung

Sachgemäße, regelmäßige Reinigung sowie die ausschließliche Verwendung von Original-Ersatzteilen sind für einen störungsfreien Betrieb und eine hohe Lebensdauer des Produktes erforderlich.



### VORSICHT

Verletzungsgefahr durch Sturz von einer Aufstiegshilfe!

Aufstiegshilfe (z. B. Leiter, Gerüst etc) kann durch unsachgemäßes Aufstellen umkippen.

- Aufstiegshilfe auf ebenen und tragfähigen Grund aufstellen!

### 6.1 Reinigung



Um eine lange Lebensdauer zu gewährleisten empfehlen wir, die Oberfläche des Produktes regelmäßig, jedoch mindestens jährlich, zu reinigen.

Eine Erstreinigung mehrere Jahre nach der Inbetriebnahme kann keinen Neuzustand des Produktes oder der Behänge erreichen.

Aus den Reinigungshinweisen können keinerlei Ersatzansprüche geltend gemacht werden, da die Ergebnisse im Einzelfall von vielen, sehr unterschiedlichen Einflüssen abhängig sind.

Generell sind bei der Verwendung von chemischen Reinigungsprodukten die Angaben der Hersteller zu beachten. Der Umwelt zuliebe wird empfohlen, nur 100% biologisch abbaubare Reinigungsprodukte zu verwenden.



### HINWEIS

Produktbeschädigung durch unsachgemäße Reinigung!

Produkt oder Produktteile können durch falsches Vorgehen beim Reinigen beschädigt, Oberflächen und Strukturen können irreversibel verändert werden.

- Keine Scheuermittel, Scheuerschwämme und Lösungsmittel, wie z. B. Alkohol oder Benzin, verwenden!



- Oberflächen mit geeignetem Reiniger reinigen!

- Produkt bedienen und die Bedienelemente auf sichtbaren Verschleiß und Beschädigung überprüfen (Sichtprüfung)!
- Den Montageuntergrund auf Beschädigung überprüfen (Sichtprüfung)!

### 6.2 Gewährleistung

Es gilt die gesetzliche Verjährungsfrist für Gewährleistungsansprüche. Voraussetzung ist die regelmäßige Wartung. Von der Gewährleistung ausgenommen sind Verschleißteile und dem Stand der Technik entsprechende optische Veränderungen (z. B. Ausbleichen von Oberflächen durch UV-Strahlen).

### 6.3 Ersatzteile/Reparatur



### INFO

Um die Funktion des Produktes auf Dauer sicherzustellen und um den zugelassenen Serienzustand nicht zu verändern, dürfen nur Original-Ersatzteile verwendet werden. Bei Bedarf an einen WAREMA Fachhändler wenden.



WAREMA Renkhoff SE - Hans-Wilhelm-Renkhoff-Straße 2 - 97828 Marktheidenfeld - Deutschland  
[www.warema.de](http://www.warema.de) - [info@warema.de](mailto:info@warema.de)