



WAREMA faltstore mit Griff

Typ PB/PK

Montage-, Bedienungs- und Wartungsanleitung

**Zur Weitergabe an den Bediener.
Für zukünftige Verwendung aufbewahren.**

Gültig ab 22. März 2016
Dokumenten-Nummer 816306 [Rev. 2 - de]

Inhaltsverzeichnis

1	Einleitung.....	3
1.1	Hinweise zur Sicherheit.....	3
1.2	Hinweise zur Zielgruppe und Anwendung der Anleitung.....	3
1.3	Grundlegende Sicherheitshinweise.....	3
2	Montage PB.....	4
2.1	Falzmontage.....	4
2.2	Winkelmontage.....	5
3	Montage PK.....	7
3.1	Falzmontage.....	7
3.2	Winkelmontage.....	8
4	Bedienung mit Griff.....	10
5	Instandhaltung.....	10
5.1	Reinigung.....	10
5.2	Gewährleistung.....	11
5.3	Ersatzteile/Reparatur.....	11

1 Einleitung

1.1 Hinweise zur Sicherheit

Für die Sicherheit von Personen ist es wichtig, die Anleitung zu befolgen. Durch Nichtbeachtung der Anleitung können funktionsbedingt bei der Verwendung des Produktes Personen- und/oder Sachschäden entstehen. Die Nichtbeachtung entbindet WAREMA von der Haftungspflicht.



Warnhinweise sind mit diesem oder ähnlichem Symbol in der Anleitung gekennzeichnet.



- Anleitung vor der Montage und dem Gebrauch des Produktes sorgfältig durchlesen!
- Alle Sicherheits-, Einstell-, Bedien- und Wartungshinweise lesen und beachten!
- Anleitung bei der Weitergabe des Produktes dem neuen Besitzer mitgeben!
- Anleitung bis zur Entsorgung des Produktes aufbewahren!

1.2 Hinweise zur Zielgruppe und Anwendung der Anleitung

Zielgruppe

Die Anleitung richtet sich an Personen, die das Produkt montieren, bedienen, pflegen und/oder warten.

Für die Montage müssen Kenntnisse zum Thema Arbeitsschutz, Unfallverhütungsvorschriften, Umgang mit Leitern, Einbringung von Befestigungsmaterialien, Inbetriebnahme und Betrieb des Produktes vorhanden sein.

Wird über eine dieser Qualifikationen nicht verfügt, muss ein fachkundiges Montageunternehmen beauftragt werden.

Inhalt

Diese Anleitung gehört zu folgendem Produkt: Faltstore mit Griff Typ PB/PK

Die Anleitung enthält wichtige Hinweise zu Handling, Montage, Inbetriebnahme, Betrieb, Pflege und Wartung. Abweichende Formen bzw. Sonderlösungen werden nicht betrachtet.

Zulässige Tätigkeiten

Zulässig sind nur Tätigkeiten an dem Produkt, die in dieser Anleitung beschrieben sind. Es dürfen keinerlei sonstige Veränderungen, An- und Umbauten oder Wartungsarbeiten ohne schriftliche Genehmigung von WAREMA vorgenommen werden.

1.3 Grundlegende Sicherheitshinweise

Die aufgeführten Sicherheits- und Warnhinweise dienen dem Schutz Ihrer Gesundheit und dem Schutz des Produktes. Die Anleitung muss sorgfältig durchgelesen und befolgt werden.

Schäden, die durch unsachgemäße Handhabung oder durch Nichtbefolgen der Anleitung entstehen, unterliegen nicht der Gewährleistung. Für Folgeschäden wird keine Haftung übernommen!

Montagevorbereitung

Eine nicht fachgerechte Montage kann die Sicherheit, Funktion und Lebensdauer des Produktes beeinträchtigen. Personen können verletzt werden und/oder das Produkt oder angrenzende Teile beschädigt werden.

- ▶ Sind keine Kenntnisse für die Montage vorhanden, ist die Montage von einer Fachkraft durchzuführen.
- ▶ Die vorgegebenen Montageschritte und deren Reihenfolge sind einzuhalten.
- ▶ Das Produkt ist nur in technisch einwandfreiem Zustand zu montieren.

Bedienung allgemein

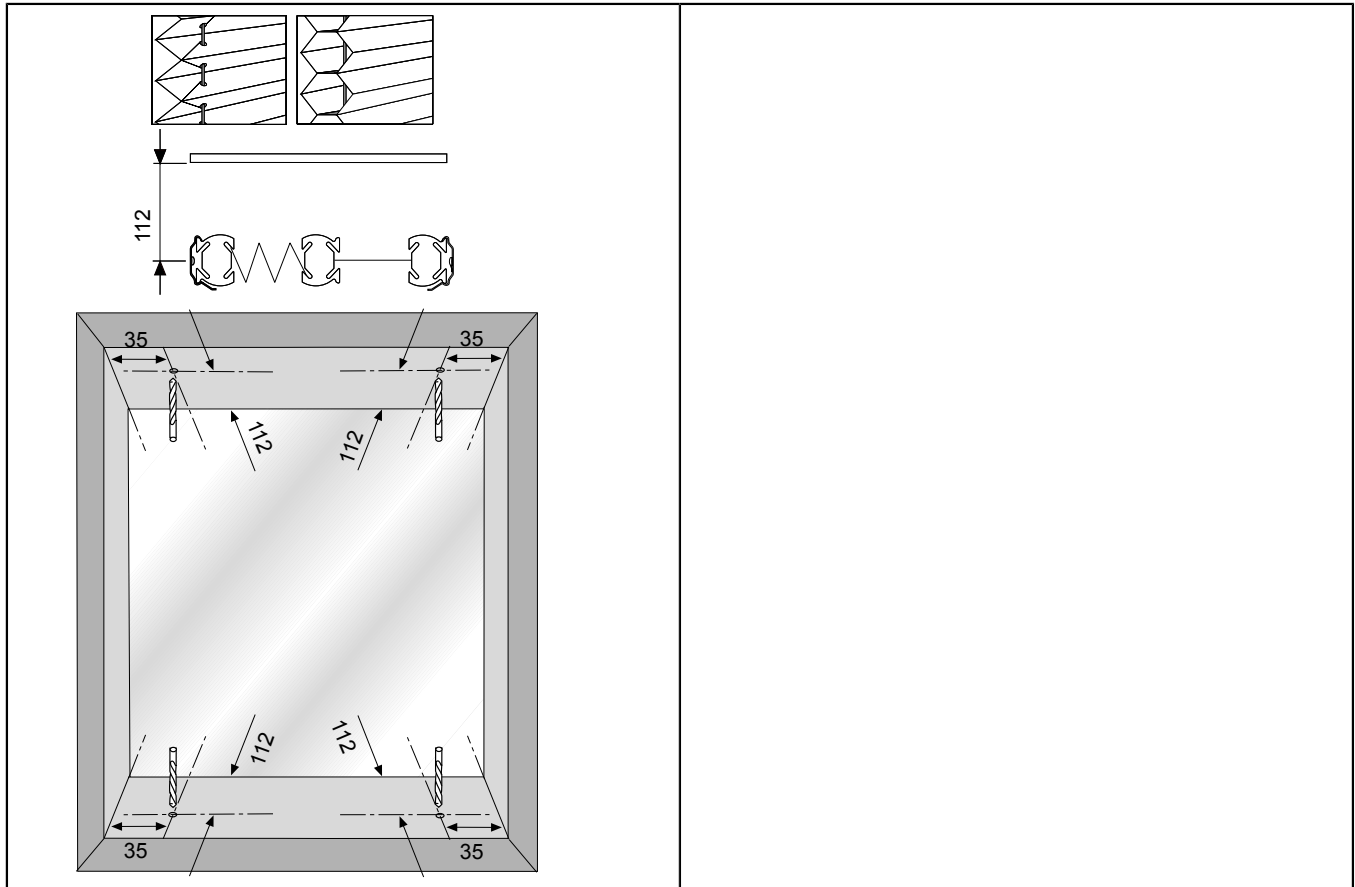
Die Bedienung eines defekten Produktes kann Personen verletzen und/oder angrenzende Teile beschädigen.

- ▶ Das Produkt ist nur in technisch einwandfreiem Zustand zu bedienen.
- ▶ Bei ungewöhnlichen, nicht dem Standard entsprechenden Geräuschen und Fahrbewegungen ist die Bedienung des Produktes zu beenden und der Fachbetrieb zu informieren.

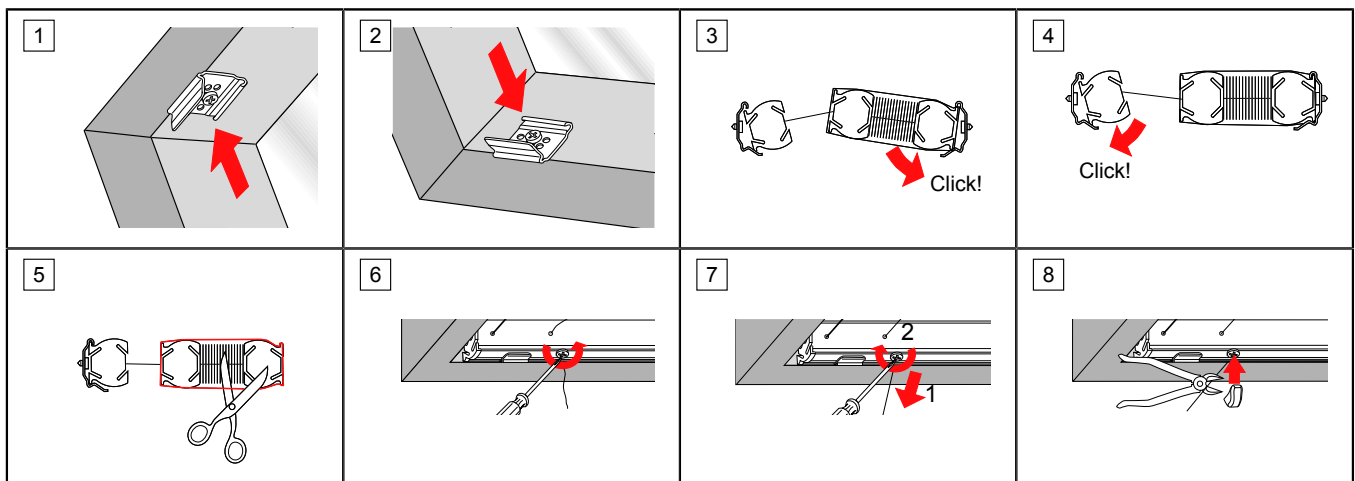
2 Montage PB

2.1 Falzmontage

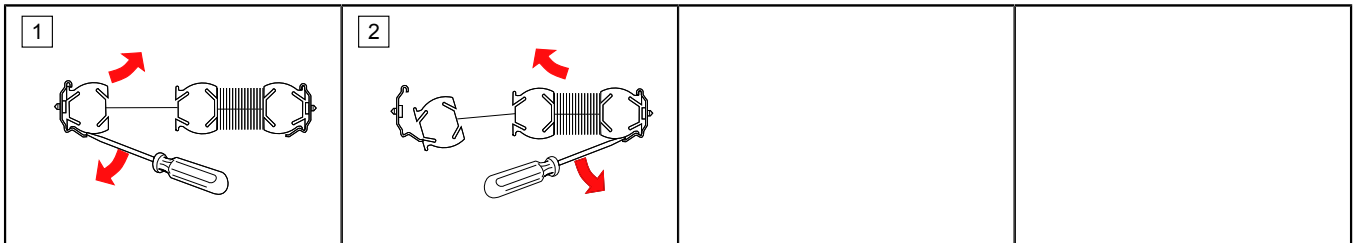
Befestigungspunkte ausmessen und bohren



Faltstore montieren

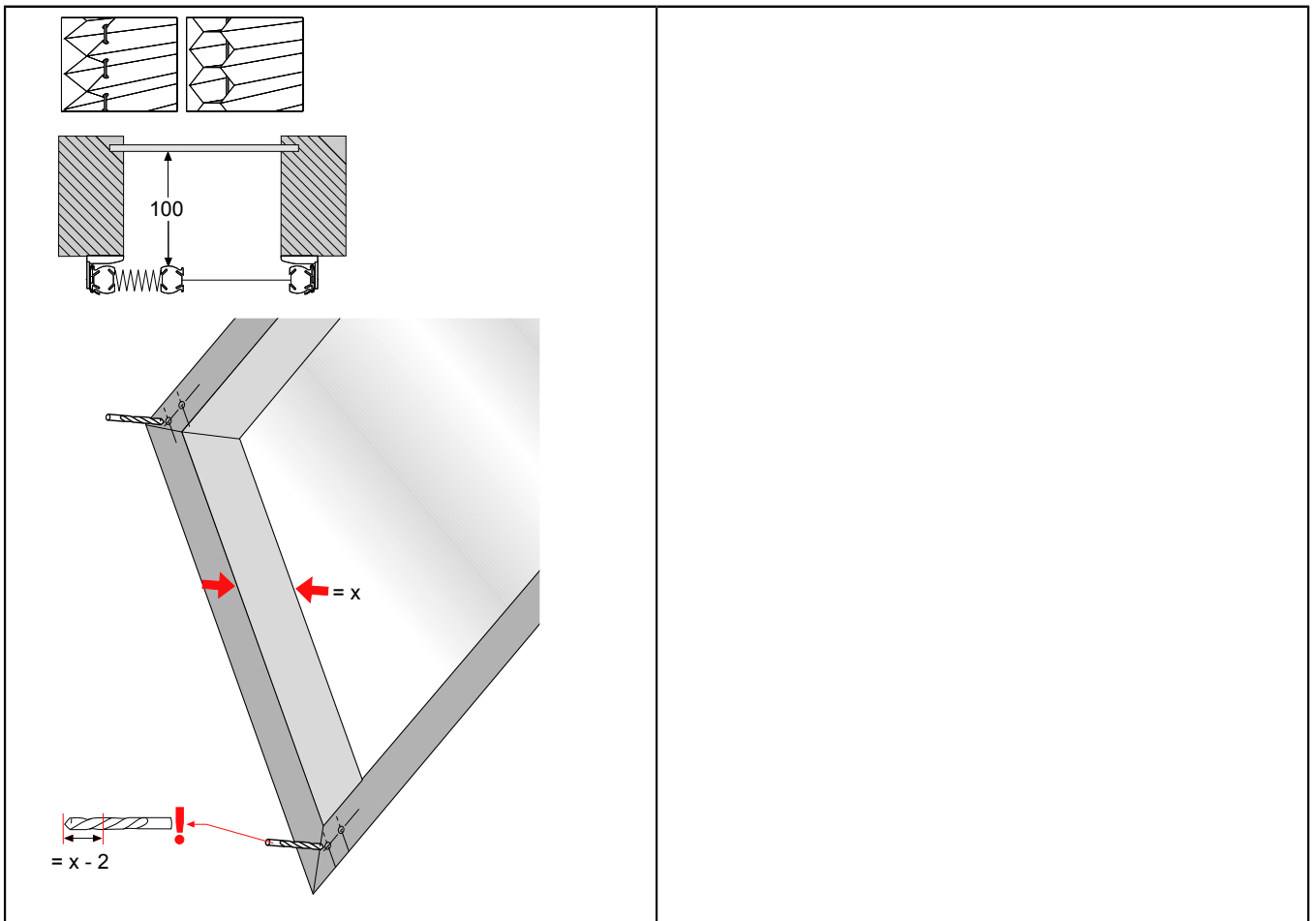


Demontage

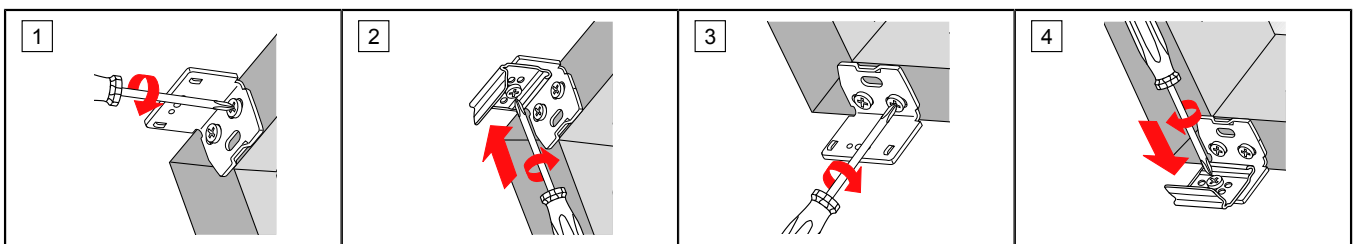


2.2 Winkelmontage

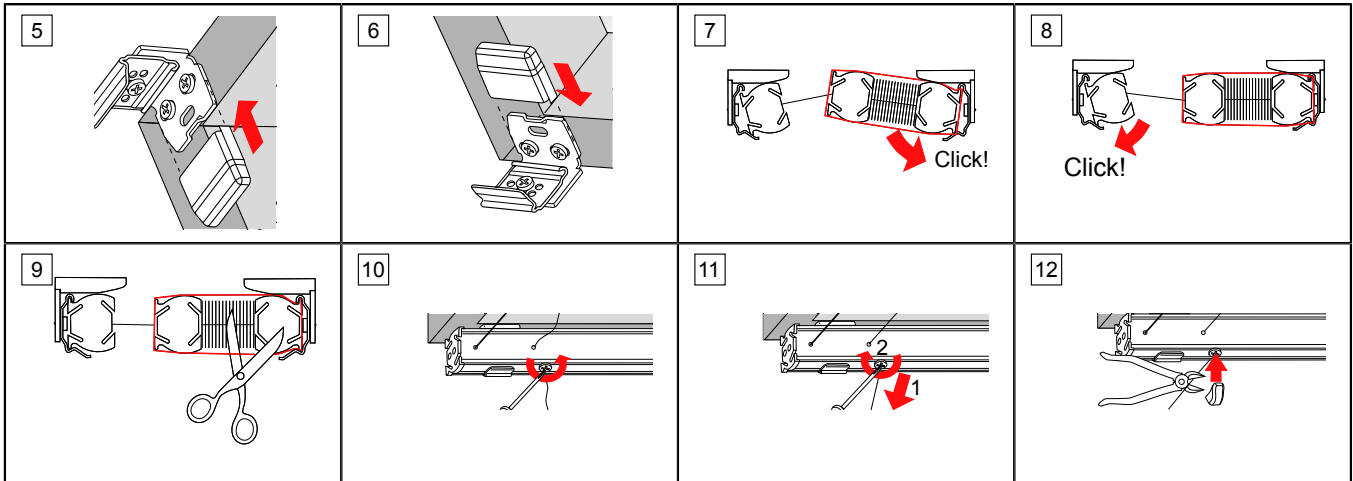
Befestigungspunkte ausmessen und bohren



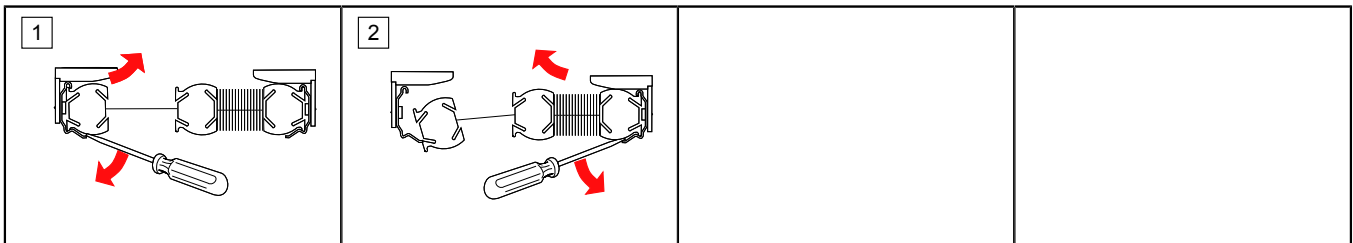
Faltstore montieren



Montage PB



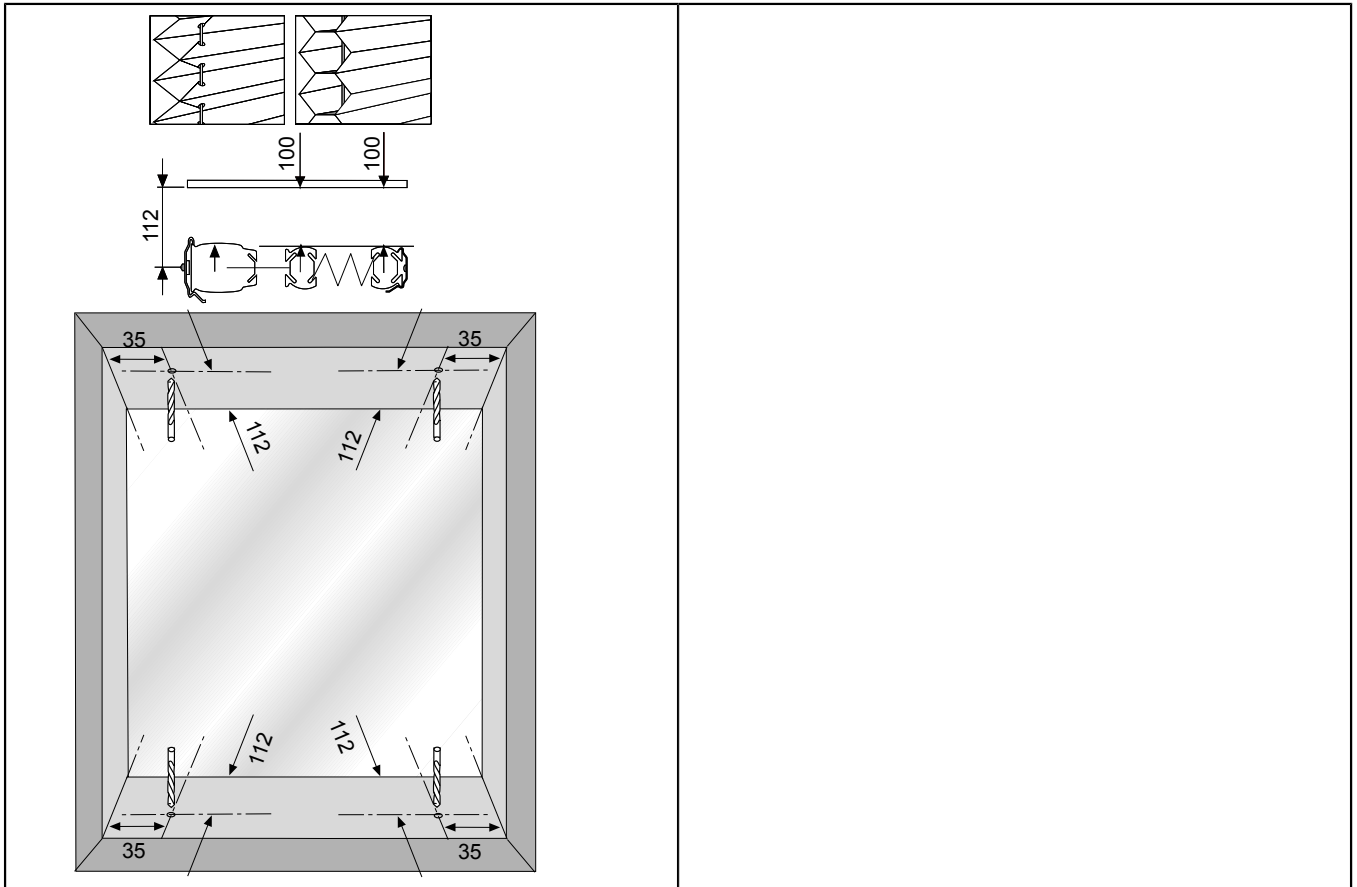
Demontage



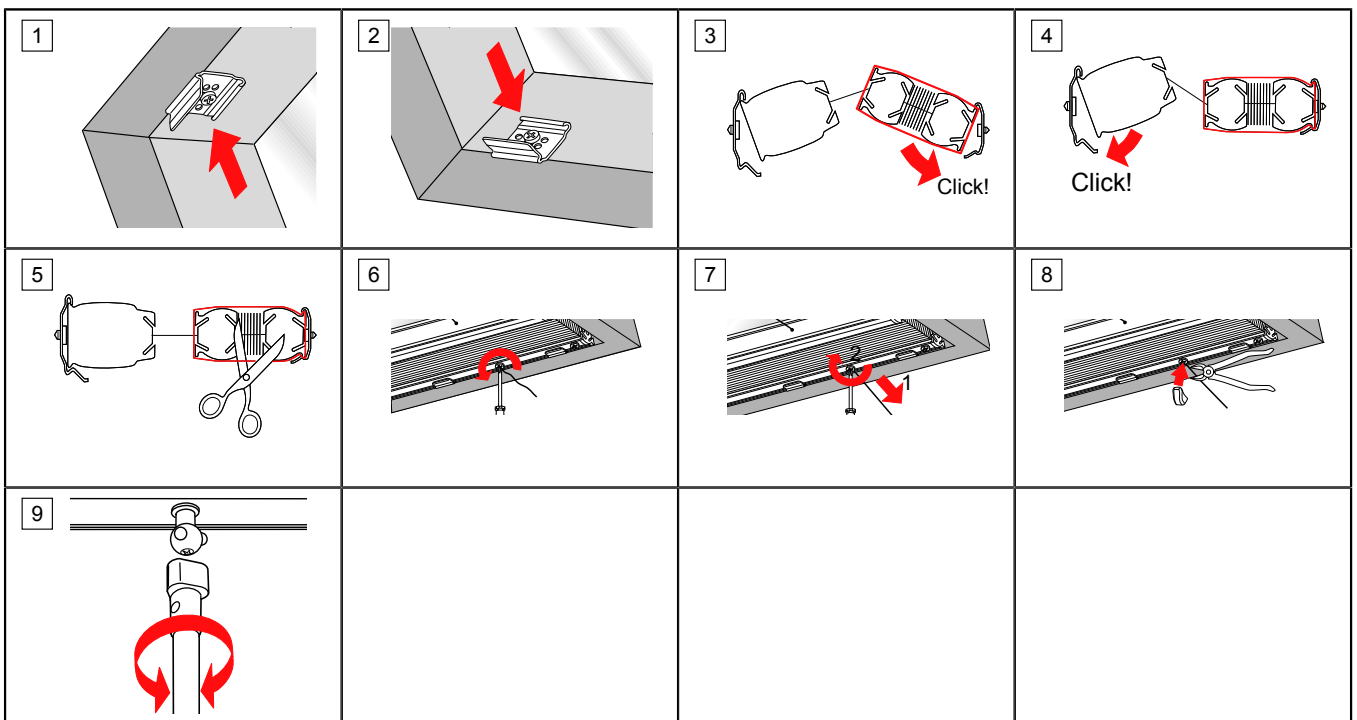
3 Montage PK

3.1 Falzmontage

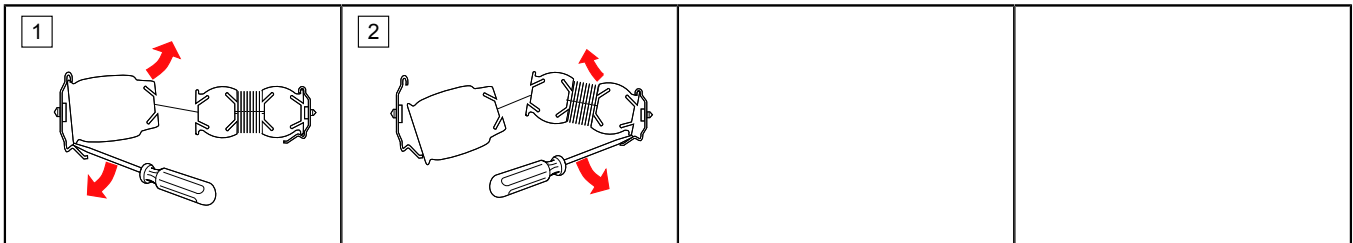
Befestigungspunkte ausmessen und bohren



Faltstore montieren

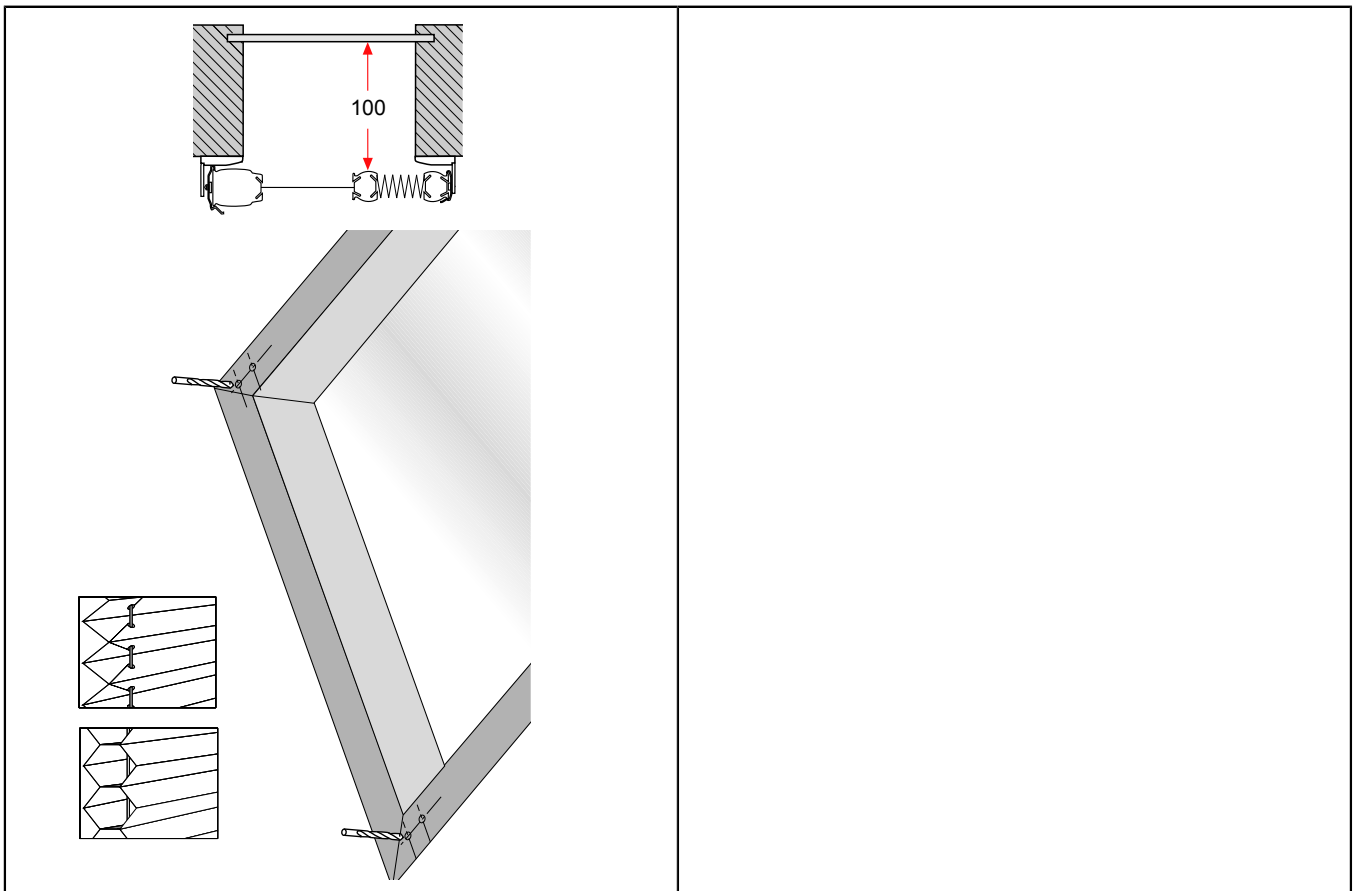


Demontage

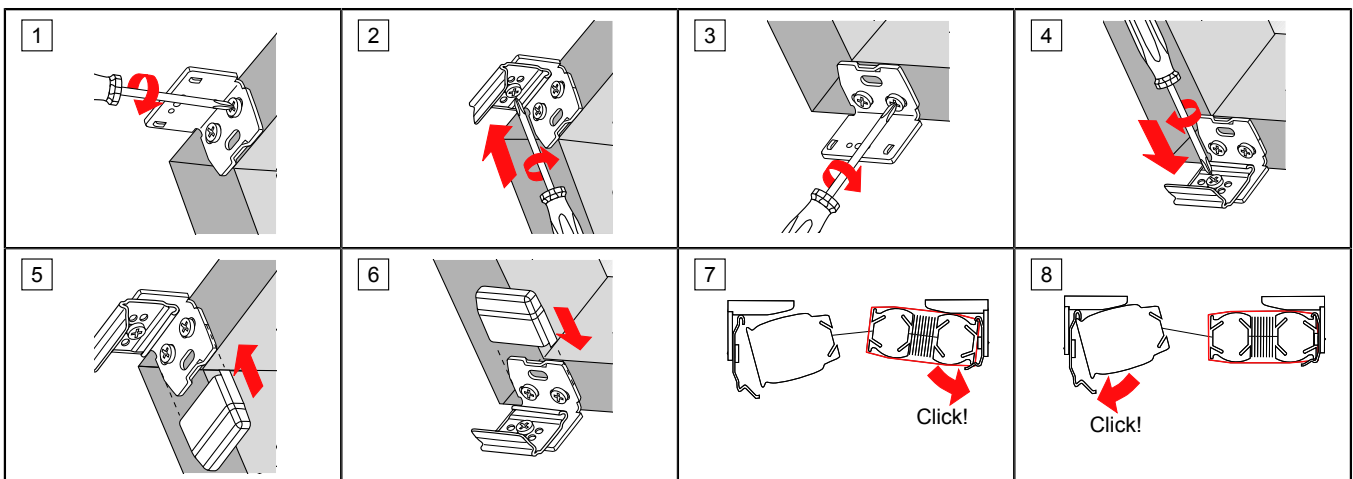


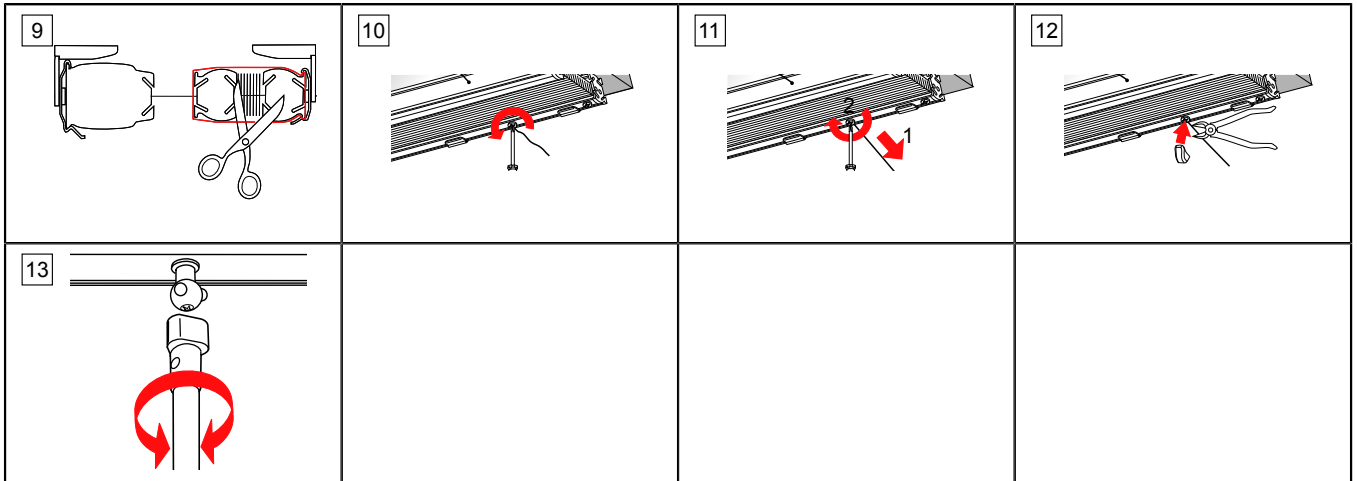
3.2 Winkelmontage

Befestigungspunkte ausmessen und bohren

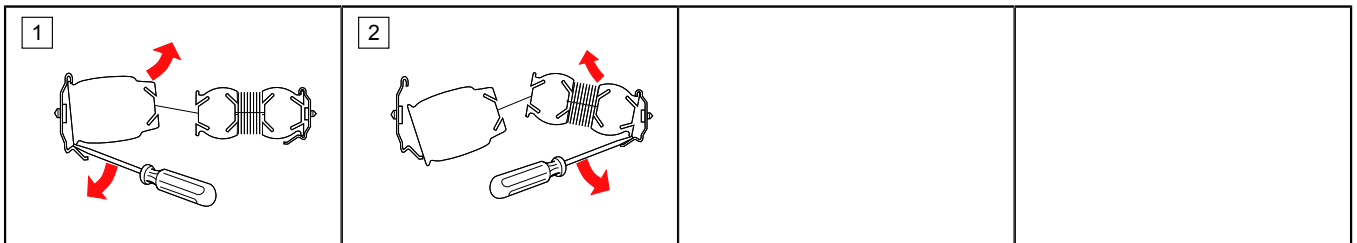


Faltstore montieren

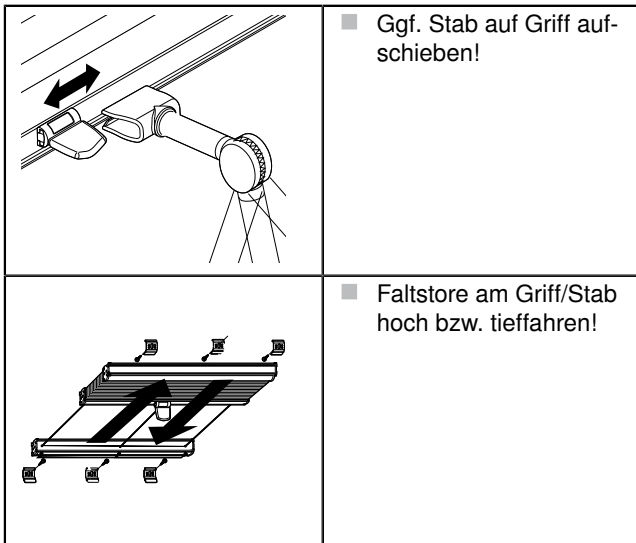




Demontage



4 Bedienung mit Griff



5 Instandhaltung

Sachgemäße, regelmäßige Reinigung sowie die ausschließliche Verwendung von Original-Ersatzteilen sind für einen störungsfreien Betrieb und eine hohe Lebensdauer des Produktes erforderlich.



VORSICHT

Verletzungsgefahr durch Sturz von einer Aufstiegs-hilfe!

Aufstiegshilfe kann durch unsachgemäßes Aufstel-len umkippen.

- Aufstiegshilfe auf ebenen und tragfähigen Grund aufstellen!
- Aufstiegshilfe nicht an das Produkt lehnen!

5.1 Reinigung



Um eine lange Lebensdauer zu gewährleisten emp-fehlen wir, die Oberfläche des Produktes regelmä-ßig, jedoch mindestens jährlich, zu reinigen.

Eine Erstreinigung mehrere Jahre nach der Inbe-triebnahme kann keinen Neuzustand des Produktes oder der Behänge erreichen.

Aus den Reinigungshinweisen können keinerlei Er-satzansprüche geltend gemacht werden, da die Er-gbnisse im Einzelfall von vielen, sehr unterschiedli-chen Einflüssen abhängig sind.

Generell sind bei der Verwendung von chemischen Reinigungsprodukten die Angaben der Hersteller zu beachten. Der Umwelt zuliebe wird empfohlen, nur 100% biologisch abbaubare Reinigungsprodukte zu verwenden.



HINWEIS

Produktbeschädigung durch unsachgemäße Reini-gung!

Produkt oder Produktteile können durch falsches Vorgehen beim Reinigen beschädigt, Oberflächen und Strukturen können irreversibel verändert wer-den.

- Keine Scheuermittel, Scheuerschwämme und Lösungsmittel, wie z. B. Alkohol oder Benzin, verwenden!



- Staub mit einer weichen Bürste bzw. einem We-del von Oberflächen entfernen!



- Oberflächen mit geeignetem Reiniger reinigen!

5.2 Gewährleistung

Es gilt die gesetzliche Verjährungsfrist für Gewährleistungsansprüche. Voraussetzung ist die regelmäßige Wartung. Von der Gewährleistung ausgenommen sind Verschleißteile und dem Stand der Technik entsprechende optische Veränderungen (z. B. Ausbleichen von Oberflächen durch UV-Strahlen).

5.3 Ersatzteile/Reparatur



INFO

Um die Funktion des Produktes auf Dauer sicherzustellen und um den zugelassenen Serienzustand nicht zu verändern, dürfen nur Original-Ersatzteile verwendet werden. Bei Bedarf an einen WAREMA Fachhändler wenden.



WAREMA Renkhoff SE - Hans-Wilhelm-Renkhoff-Straße 2 - 97828 Marktheidenfeld - Deutschland
www.warema.de - info@warema.de