

# Bedienungs- und Installationsanleitung

## 3H-Adapter



Für künftige Verwendung aufbewahren!  
Gültig ab 01. April 2010

### Allgemeines



Abb. 1: 3H-Adapter

Der 3H-Adapter ermöglicht den Anschluss des Messwertgebers Wind (Typ 3H, Art.-Nr.: 628 003) an die Sonnenschutzzentralen Quatronic dialog und Wisotronic dialog.

### Bestimmungsgemäßer Gebrauch

Das Gerät wurde zur Messwertumwandlung entwickelt. Bei Einsatz außerhalb des in dieser Anleitung aufgeführten Verwendungszweckes ist die Genehmigung des Herstellers einzuholen.

### Sicherheitshinweise



**WARNUNG**  
Die elektrische Installation muss nach VDE 0100 bzw. den gesetzlichen Vorschriften und Normen des jeweiligen Landes durch eine zugelassene Elektrofachkraft erfolgen. Diese hat die beigefügten Montagehinweise der mitgelieferten Elektrogeräte zu beachten.



**WARNUNG**  
Der 3H-Adapter darf ausschließlich mit Schutzkleinspannung betrieben werden.



**WARNUNG**  
Wenn anzunehmen ist, dass ein gefahrloser Betrieb nicht möglich ist, darf das Gerät nicht in Betrieb genommen bzw. muss es außer Betrieb gesetzt werden. Diese Annahme ist berechtigt,  
▶ wenn das Gehäuse oder die Zuleitungen Beschädigungen aufweisen,  
▶ das Gerät nicht mehr arbeitet.

### Hinweise zur Elektroinstallation

Der elektrische Anschluss erfolgt nach Abb. 3. Üblicherweise wird Wechselspannung an den 3H-Adapter angelegt.

Alternativ zum AC-Netzteil kann der Adapter auch mit Gleichspannung angeschlossen werden.

- Schließen Sie hierbei den Minuspol an die 0 V an, den Pluspol an die 24 V.



**VORSICHT**  
Beim Anschluss des 3H-Adapters an Gleichspannung ist unbedingt auf die korrekte Klemmenbelegung zu achten.

Das Gerät erfüllt die EMV-Richtlinien für den Einsatz im Wohn- und Gewerbebereich.

### Montage

Beachten Sie dabei folgende Punkte:

- Montieren Sie den 3H-Adapter in einer Unterputz-Abzweigdose  $\varnothing$  70 mm.
- Verlegen Sie in dieser Dose nur Leitungen, die zum Anschluss des Adapters dienen.

### Erstinbetriebnahme

Nach Abschluss der Montagearbeiten und Anlegen der Versorgungsspannung ist das Gerät betriebsbereit.

### Funktion

Das Gerät passt die Ausgangsfrequenz des 3H-Windgebers an die Eingangsfrequenz der angeschlossenen Zentrale an.

### Wartung

Innerhalb des Gerätes befinden sich keine zu wartenden Teile.


### Haftung

Bei Nichtbeachtung der in dieser Anleitung gegebenen Produktinformation, bei Einsatz außerhalb des vorgesehenen Verwendungszweckes oder bei nicht bestimmungsgemäßem Gebrauch kann der Hersteller die Gewährleistung für Schäden am Produkt ablehnen. Die Haftung für Folgeschäden an Personen oder Sachen ist in diesem Fall ebenfalls ausgeschlossen. Beachten Sie die Angaben in der Bedienungsanleitung Ihres Sonnenschutzes. Die automatische oder manuelle Bedienung des Sonnenschutzes bei Vereisung sowie die Nutzung des Sonnenschutzes bei Unwettern kann Schäden verursachen und muss vom Betreiber durch geeignete Vorkehrungen verhindert werden.

## Entsorgung

Das Gerät muss nach Gebrauch entsprechend den gesetzlichen Vorgaben entsorgt bzw. der Wiederverwertung zugeführt werden.

## Technische Daten

3H-Adapter	min.	typ.	max.	Einheit
<b>Versorgung</b>				
Betriebsspannung AC	20	24	26	V AC
Betriebsspannung DC	20	24	26	V DC
Stromaufnahme ohne Heizung		30	35	mA
Stromaufnahme mit Heizung			1,1	A
<b>Gehäuse</b>				
Schutzart	IP20			
Schutzklasse	III			
Federkraftklemmen	1,5mm <sup>2</sup>			
Abmessungen	siehe Abb. 2			
<b>Ausgang</b>				
Open collector, R <sub>a</sub>		220		Ohm
Interner pull-up, R <sub>p</sub>		100		kOhm
Konformität	einsehbar unter <a href="http://www.warema.de">www.warema.de</a> 			
<b>Umgebungsbedingungen</b>				
Betriebstemperatur	0		40	°C
Lagertemperatur	-20		80	°C
Luftfeuchte (nicht kondensierend)	10	40	85	%F <sub>rel</sub>
<b>Artikelnummern</b>				
3H-Adapter				628 022
Passendes AC-Netzteil				629 065
Passendes DC-Netzteil				629 054
WAREMA Renkhoff SE Hans-Wilhelm-Renkhoff-Straße 2 97828 Marktheidenfeld				

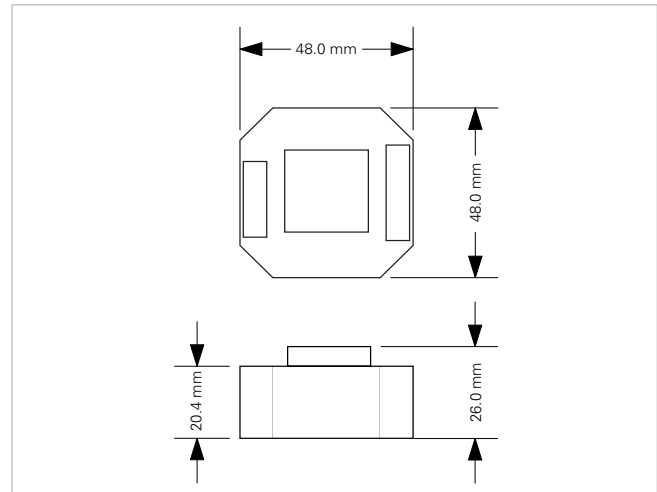


Abb. 2: Abmessungen

## Benutzerinformation

zum Gebrauch in folgenden Ländern:

A, B, D, DK, E, F, FIN, GB, GR, I, IRL, L, NL, P, S, CH, IS, N.

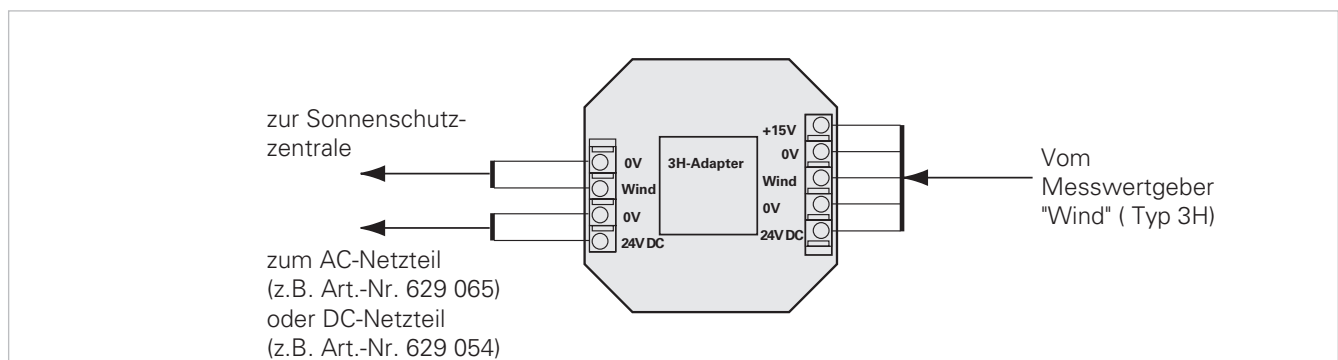


Abb. 3: Elektrischer Anschluss