

Für künftige Verwendung aufbewahren!
Gültig ab 27.01.2009

Allgemeines

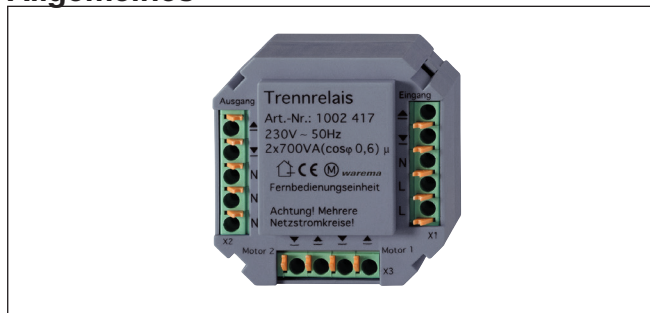


Abb.1 Trennrelais

Das Trennrelais dient der Kontaktvervielfachung, damit über ein einzelnes Bedienelement (Schalter) oder mit dem Ausgang einer einzelnen Motorsteuereinheit zwei (oder durch Anreihung mehrere) Sonnenschutzantriebe gleichzeitig angesteuert werden können. Die Versorgung der Antriebe erfolgt hierbei durch einen separaten Außenleiter (Phase). Das Trennrelais verfügt über Klemmen zum Verbinden der Leitungen, womit größere Antriebsgruppen gebildet und gemeinsam gesteuert werden können. Durch die kompakte Bauweise kann das Trennrelais in eine Unterputz - Abzweigdose eingebaut werden.

Bestimmungsgemäßer Gebrauch

Das Gerät wurde zur Steuerung von Sonnenschutzrichtungen entwickelt. Bei Einsatz außerhalb des in dieser Anleitung aufgeführten Verwendungszwecks ist die Genehmigung des Herstellers einzuholen.

Sicherheitshinweise



WARNUNG
Die elektrische Installation muss nach VDE 0100 bzw. den gesetzlichen Vorschriften und Normen des jeweiligen Landes durch eine zugelassene Elektrofachkraft erfolgen. Diese hat die beigefügten Montagehinweise der mitgelieferten Elektrogeräte zu beachten.



WARNUNG
Wenn anzunehmen ist, dass ein gefährlicher Betrieb nicht möglich ist, darf das Gerät nicht in Betrieb genommen bzw. muss es außer Betrieb gesetzt werden. Diese Annahme ist berechtigt,
▶ wenn das Gehäuse oder die Zuleitungen Beschädigungen aufweisen,
▶ das Gerät nicht mehr arbeitet.



WARNUNG
Für die Sicherheit von Personen ist es wichtig, folgende Punkte unbedingt zu beachten!

- Kinder dürfen nicht mit den Bedienelementen der Steuerung oder Fernsteuerung spielen! Bewahren Sie Fernsteuerungen außerhalb der Reichweite von Kindern auf!
- Stellen Sie sicher, dass sich im Fahrbereich der angetriebenen Teile (Jalousie, Fenster, etc.) keine Personen oder Gegenstände befinden!
- Trennen Sie das Gerät von der Versorgungsspannung, wenn Reinigungs- oder andere Wartungsarbeiten durchgeführt werden müssen!

Hinweise zur Elektroinstallation

Eine bauseitige Schutzeinrichtung (Sicherung) und Trennvorrichtung zum Freischalten der Anlage muss vorhanden sein.

Das Gerät erfüllt die EMV-Richtlinien für den Einsatz im Wohn- und Gewerbebereich.

Montage

Das Trennrelais ist zur Montage in einer Unterputz-Abzweigdose $\varnothing 70$ mm vorgesehen.

- In dieser Dose dürfen nur Leitungen verlegt werden, die der Verkabelung des Gerätes dienen.

Der elektrische Anschluss erfolgt nach umseitigem Anschlussplan.

Handhabung der Federkraftklemmen

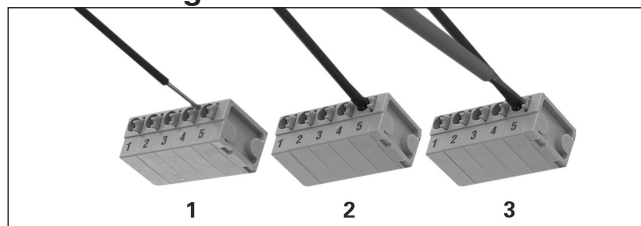


Abb. 2 Anschließen und Lösen der Leitungsverbindungen

Nach dem Abisolieren der Ader wird diese in die Klemme hineingedrückt (1), bis die Isolierung der Ader in die Klemme eintaucht und der Leiter sicher in der Klemme gehalten wird (2). Zum Lösen der Verbindung muss die entsprechende Entriegelungstaste mit einem Schraubendreher bis zum Anschlag eingedrückt und dann der Leiter aus der Klemme herausgezogen werden (3).

Erstinbetriebnahme

Nach Abschluss der Montage und Anlegen der Versorgungsspannungen ist das Gerät betriebsbereit.

Funktion

Für die Dauer eines Steuerbefehls fahren die Sonnenschutzeinrichtungen in die entsprechende Richtung.

Wartung

Innerhalb des Geräts befinden sich keine zu wartenden Teile.


Haftung

Bei Nichtbeachtung der in dieser Anleitung gegebenen Produktinformation, bei Einsatz außerhalb des vorgesehenen Verwendungszweckes oder bei nicht bestimmungsgemäßem Gebrauch kann der Hersteller die Gewährleistung für Schäden am Produkt ablehnen. Die Haftung für Folgeschäden an Personen oder Sachen ist in diesem Fall ebenfalls ausgeschlossen. Beachten Sie auch die Angaben in der Bedienungsanleitung Ihres Sonnenschutzes. Die automatische oder manuelle Bedienung des Sonnenschutzes bei Vereisung sowie die Nutzung des Sonnenschutzes bei Unwettern kann Schäden verursachen und muss vom Betreiber durch geeignete Vorkehrungen verhindert werden.

Entsorgung

Das Gerät muss nach Gebrauch entsprechend den gesetzlichen Vorgaben entsorgt bzw. der Wiederverwertung zugeführt werden.

Technische Daten

Trennrelais	min.	typ.	max.	Einheit
Versorgung 230V AC				
Betriebsspannung	207	230	253	V AC
Ausgang Antrieb				
Schaltleistung pro Ausgang bei 230V AC/cosφ = 0,6			700	VA
Eingang Steuerung				
Eingangsspannung aktiv	207	230	253	V AC
Steuerstrom aktiv	2	3	4	mA
Gehäuse				
Abmessungen	Siehe Abb. 3			
Schutzart / Schutzklasse				
In UP-Dose	IP20			
Schutzklasse	II			
Anschluss				
Alle Anschlüsse	Federkraftklemmen			
Anschlussklemmen				
Versorgungsleitung, Antriebsleitung, Steuerleitung	0,5...1,5 mm ²			
Prüfnormen				
Produktnorm: EMV-Grundnormen:	DIN EN 60699/April 1996 DIN EN 50081 Teil 1/ März 1993 DIN EN 50082 Teil 1/ Nov 1997			
Sonstiges				
Einsatzort	Saubere Umgebungsbedingungen			
Konformität	 einsehbar unter www.warema.de			
Umgebungsbedingungen				
Betriebstemperatur	0	20	40	°C
Lagertemperatur	0	20	50	°C
Luftfeuchte (nicht kondensierend)	10	40	85	%F _{rel}
Artikelnummer				
Trennrelais	1002 417			
WAREMA Renkhoff SE Hans-Wilhelm-Renkhoff-Strasse 2 97828 Marktheidenfeld				

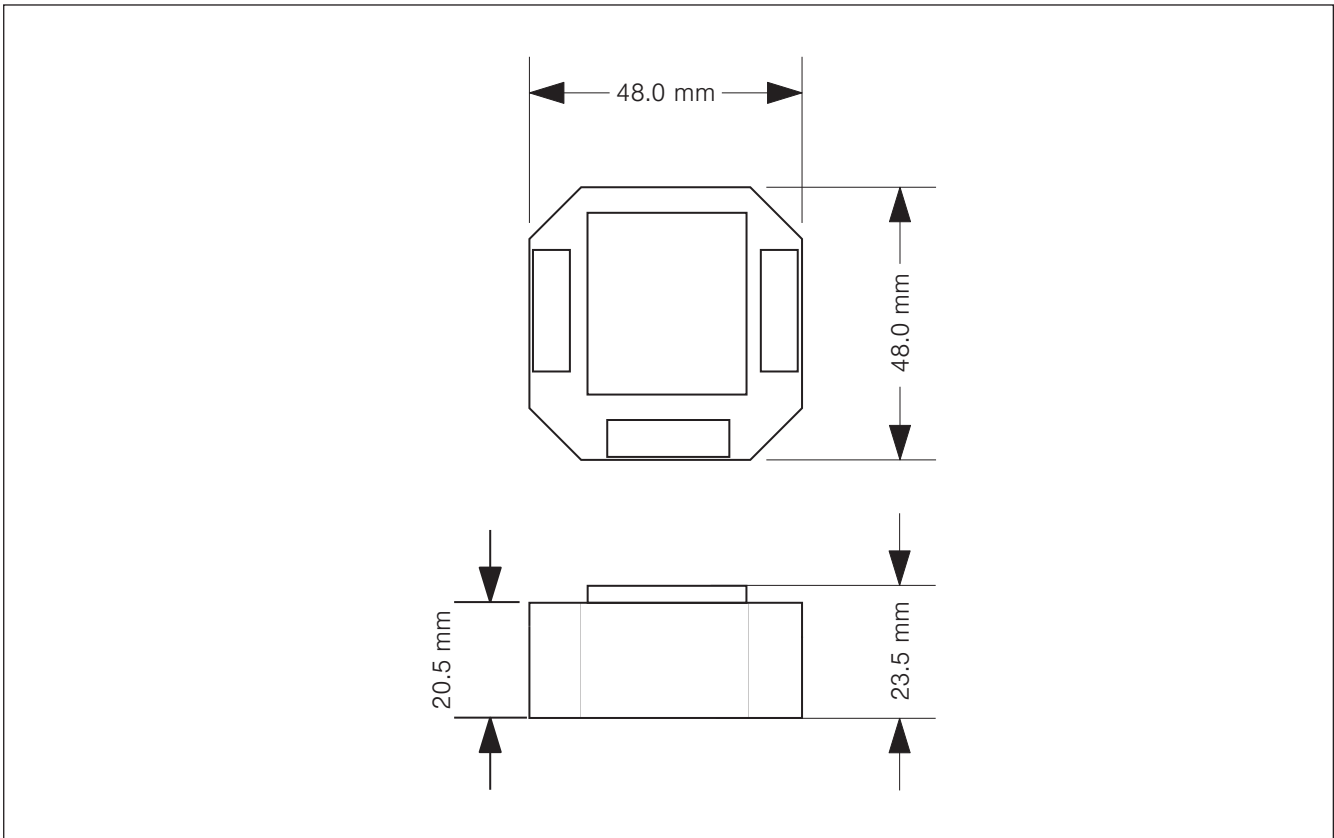


Abb. 3 Abmessungen

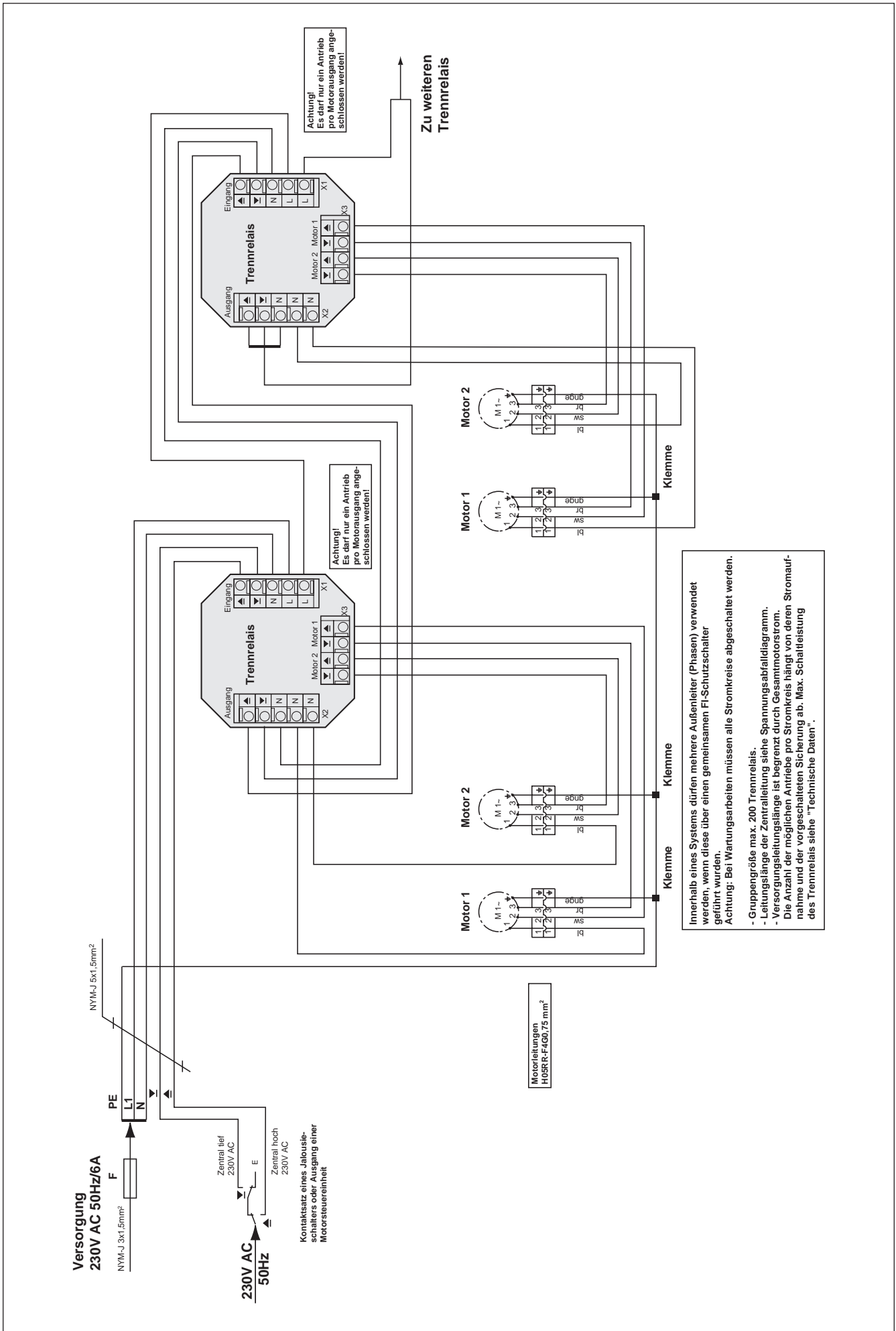


Abb. 4 Anschlussplan