

Für künftige Verwendung aufbewahren!
Gültig ab 01. Oktober 2016

Allgemeines



Abb. 1 Messwertgeber Wind/Photo/Funkuhr

Der Messwertgeber wird an eine Sonnenschutzzentrale angeschlossen und ermöglicht die Helligkeits- und windabhängige Steuerung von Sonnenschutzprodukten wie Markisen oder Raffstoren. Der Messwertgeber wird mit einem Befestigungswinkel oder einem Standrohr im Außenbereich montiert. Zusätzlich ist in dem Messwertgeber ein Funkempfänger integriert. Die Physikalisch Technische Bundesanstalt Braunschweig sendet codierte Zeitsignale über den Sender Mainflingen bei Frankfurt/Main. Diese Signale empfängt der Funkempfänger, gibt sie an die Sonnenschutzzentrale weiter und garantiert somit eine optimale Zeitgenauigkeit Ihrer Sonnenschutzzentrale sowie die automatische Umstellung von Sommer- auf Winterzeit und umgekehrt.

Bestimmungsgemäße Verwendung

Der Messwertgeber Wind/Photo/Funkuhr wurde zur Steuerung von Sonnenschutzeinrichtungen entwickelt. Bei Einsatz außerhalb des in dieser Anleitung aufgeführten Verwendungszwecks ist die Genehmigung des Herstellers einzuholen.

Sicherheitshinweise



WARNUNG
Die elektrische Installation muss nach VDE 0100 bzw. den gesetzlichen Vorschriften und Normen des jeweiligen Landes durch eine zugelassene Elektrofachkraft erfolgen. Diese hat die beigefügten Montagehinweise der mitgelieferten Elektrogeräte zu beachten.



WARNUNG
Der Messwertgeber darf ausschließlich mit Sicherheitskleinspannung betrieben werden.



WARNUNG

Wenn anzunehmen ist, dass ein gefährlicher Betrieb nicht möglich ist, darf das Gerät nicht in Betrieb genommen bzw. muss es außer Betrieb gesetzt werden. Diese Annahme ist berechtigt,

- ▶ wenn das Gehäuse oder die Zuleitungen Beschädigungen aufweisen,
- ▶ das Gerät nicht mehr arbeitet.



WARNUNG

Trennen Sie das Produkt von der Versorgungsspannung, wenn Reinigungs- oder andere Wartungsarbeiten durchgeführt werden müssen!

Montage

Beachten Sie bei der Montage des Messwertgebers folgende Punkte:

- Testen Sie vor der Montage des Messwertgebers den Montageort unbedingt auf seine Empfangsfähigkeit! Bestandteil des Gerätes ist eine Empfangsantenne, deshalb sollte es grundsätzlich mindestens 0,5 m von Steuergerät und 230 V AC Leitungen entfernt montiert werden. Am Gehäuseboden befindet sich eine weiße Kunststoffscheibe mit Nut. Durch Drehen der Scheibe mit einer Münze kann die Antenne im Inneren des Gerätes in einem Bereich von ca. 90° justiert werden. Idealerweise sollte die Nut in der Einstellscheibe in Richtung Frankfurt/Main zeigen (Abb. 2). Zur Einstellhilfe befindet sich zwischen der ersten und der zweiten Photodiode eine rote LED im Inneren des Gehäuses (Abb. 6). Wird das Zeitsignal empfangen, dann blinkt diese LED im Sekundentakt. Beachten Sie bitte, dass das Blinksignal bei starker Sonneneinstrahlung nicht sichtbar ist. Ob Sie ein korrektes Zeitletogramm empfangen, können Sie nicht am Blinken der LED erkennen, sondern erst nachdem Sie den Messwertgeber an Ihre Sonnenschutzzentrale angeschlossen und die Inbetriebnahme durchgeführt haben. Sollte der Empfang nicht einwandfrei sein, beachten Sie bitte folgende Hinweise:
- Der Empfang kann durch elektromagnetische Störfelder beeinflusst oder unmöglich werden. Solche Störfelder werden u. A. von Hochspannungsleitungen, Dimmern oder Leuchtstofflampen erzeugt. Wählen Sie einen Montageort, an dem solche Felder nicht zu erwarten sind.
- Insbesondere in großer Entfernung vom Sender Mainflingen können durch Gebirgszüge Funkschatten entstehen.
- Größere metallische Flächen in der Umgebung des Empfängers vermindern die Empfangsqualität.

- Montieren Sie den Messwertgeber mit Hilfe des beiliegenden Montagebügels oder eines optional erhältlichen Standrohres. Hierzu wird zusätzlich noch ein Befestigungsadapter benötigt (Sonderzubehör).
- Montieren Sie den Messwertgeber gut zugänglich, an der höchsten Stelle des Dachaufbaus bzw. des Wintergartens.
- Montieren Sie den Messwertgeber aufrecht, mit einer maximalen Schräglage von $\pm 2^\circ$.
- Montieren Sie den Messwertgeber nicht im Windschatten, da sonst die Windauswertung beeinträchtigt wird.
- Die Photodioden im Messwertgeber müssen den gleichen Helligkeitsbedingungen ausgesetzt sein wie die zu steuernden Sonnenschutzbehänge. Richten Sie die Photodioden nach den zu verschattenden Gebäudefasaden aus (s. Abb. 4). Beachten Sie, dass die Photodiode Nr. 1 (Abb. 6), die für die Dämmerungsautomatik erforderlich ist, dabei möglichst nach Norden weist und nicht durch künstliche Lichtquellen beeinflusst werden kann.
- Bäume, Sträucher oder Gebäudeteile können den Messwertgeber im Laufe des Tages verschatten (s. Abb. 5). Der Messwertgeber kann dann keine exakten Messwerte liefern, das Messergebnis wird verfälscht. Wählen Sie deshalb den Montageort sorgfältig aus.

Weitere Hinweise zur Montage finden Sie in der Dokumentation zu Ihrer Sonnenschutzzentrale.

Elektrischer Anschluss

- Der elektrische Anschluss erfolgt nach Abb. 6. Dort ist auch die Zuordnung der Fotodioden zu den Adernfarben der Anschlussleitung beschrieben. Grundsätzlich können Sie entweder eine, zwei, drei oder alle vier Photodioden (je nach Einsatzzweck) an Ihre Zentrale anschließen. Zur dämmerungsabhängigen Steuerung sollte die Photodiode 1 verwendet werden.
- Das Gerät wird mit einer Anschlussleitung (Länge 3 m bzw. 10 m) geliefert. Sollte die Länge dieser Leitung nicht ausreichen, kann diese auf bis zu 200 m verlängert werden. Verwenden Sie hierfür eine witterungsbeständige (für den Außeneinsatz geeignete) Leitung wie z. B. 8 x AWG 26 C UL (UV-beständig). Die Anschlussleitung muss so verlegt werden, dass kein Wasser in die Geräte oder ins Gebäude eindringen kann.
- Bauseitig wird hierzu eine Abzweigdose benötigt. Wählen Sie eine Variante, die den jeweiligen Umgebungsbedingungen gerecht wird (für Außenmontage z.B. IP65). Von der Abzweigdose zur Sonnenschutzzentrale kann JY(St)Y 8 x 0,8 mm \varnothing verwendet werden. Hierbei muss aber auf eine durchgängig UV-geschützte Verlegung (z.B. in Leerrohr, Schlauch) geachtet werden.
- Der Messwertgeber darf ausschließlich mit Schutzkleinspannung betrieben werden.

HINWEIS Messwertgeberleitungen dürfen nicht zusammen mit 230 V Leitungen verlegt werden, um die Einkopplung von Störungen zu vermeiden.

Inbetriebnahme

Nach Abschluss der Montage und Anlegen der Versorgungsspannung ist das Gerät betriebsbereit.

Wartung

Innerhalb des Gerätes befinden sich keine zu wartenden Teile. Gelegentlich sollte der Messwertgeber auf Verschmutzungen (z.B. Vogelkot) überprüft und vorsichtig gereinigt werden. Handelsübliche Haushaltsreiniger dürfen benutzt werden. Lösungsmittel dürfen nicht verwendet werden!

Haftung

Bei Nichtbeachtung der in dieser Anleitung gegebenen Produktinformation, bei Einsatz außerhalb des vorgesehenen Verwendungszwecks oder bei nicht bestimmungsgemäßem Gebrauch kann der Hersteller die Gewährleistung für Schäden am Produkt ablehnen. Die Haftung für Folgeschäden an Personen oder Sachen ist in diesem Fall ebenfalls ausgeschlossen. Beachten Sie die Angaben in der Bedienungsanleitung Ihres Sonnenschutzes. Die automatische oder manuelle Bedienung des Sonnenschutzes bei Vereisung sowie die Nutzung des Sonnenschutzes bei Unwettern kann Schäden verursachen und muss vom Betreiber durch geeignete Vorkehrungen verhindert werden.

Entsorgung

Das Gerät muss nach Gebrauch entsprechend den gesetzlichen Vorgaben entsorgt bzw. der Wiederverwertung zugeführt werden.

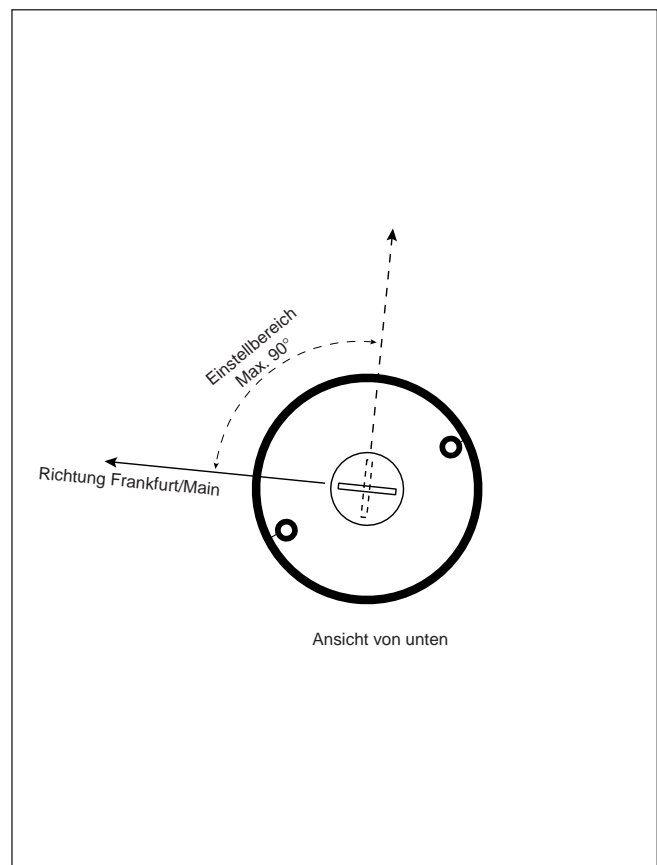


Abb. 2 Ausrichtung der Empfangsantenne

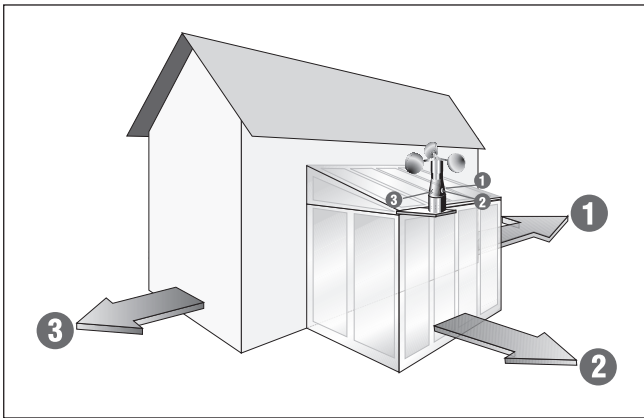


Abb. 3 Ausrichtung der einzelnen Photodioden (1 bis 3)

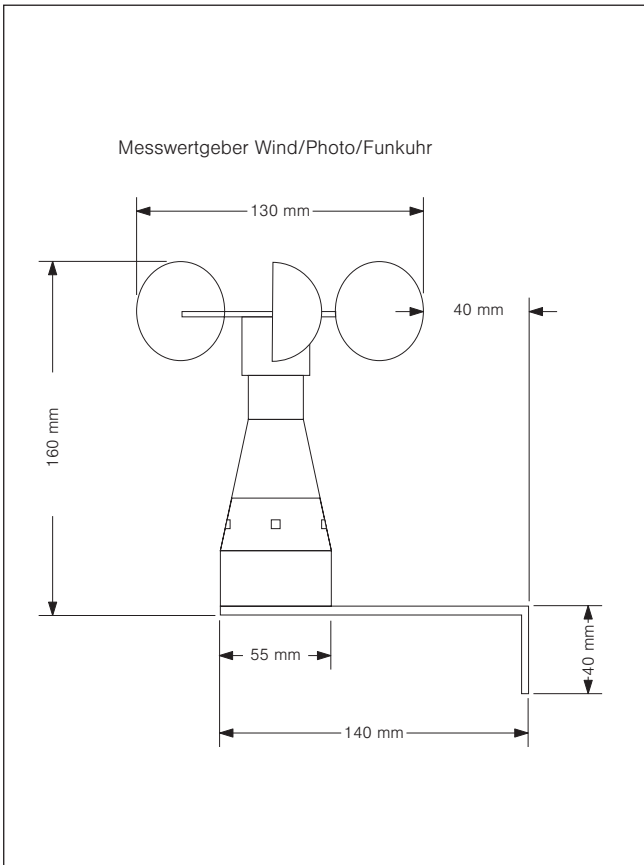


Abb. 4 Abmessungen

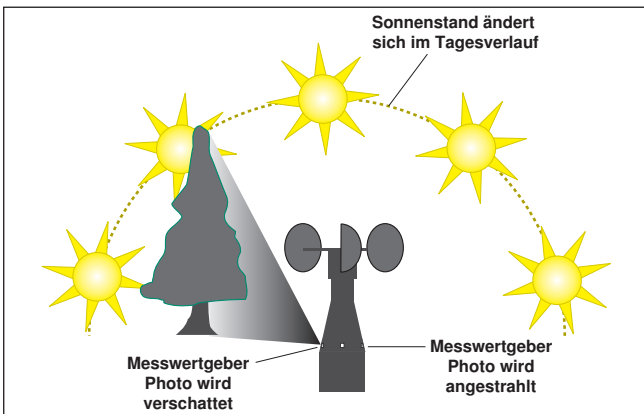

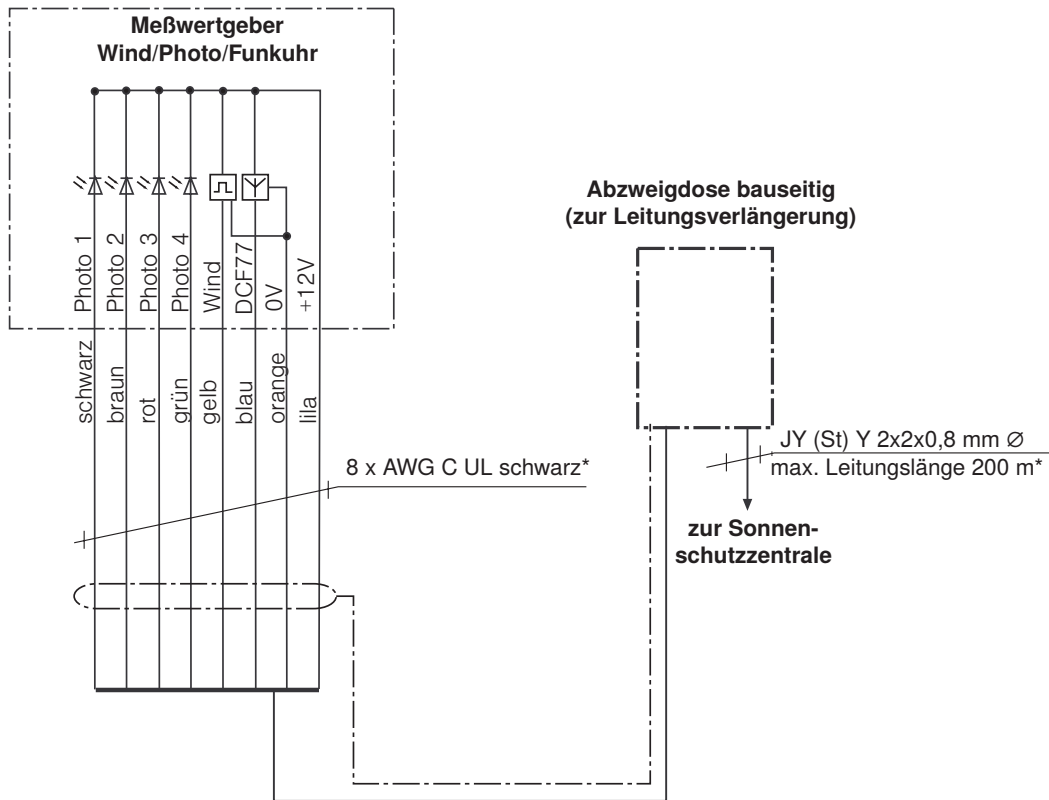


Abb. 5 Pflanzen oder Gebäude können im Tagesverlauf den Messwertgeber "Photo" verschatten

Technische Daten

Messwertgeber Wind/Photo/Funkuhr	min.	typ.	max.	Einheit
Versorgung				
Betriebsspannung	10	12	15	V DC
Stromaufnahme		20	25	mA
Funkuhrempfänger				
Ausgang				
Open Collector R_a		100		Ω
Interner Pull-Up R_p		10		k Ω
Empfangsfrequenz				
Zeitsignal DCF 77		77,5		kHz
Messwertgeber Photo				
Helligkeitserfassung	0		99	klx
Messwertgeber Wind				
Windgeschwindigkeit	0,5		25	m/s
Ausgangsfrequenz bei 1 m/s		2,1		Hz
Gehäuse				
Montage	Wand- bzw. Standrohrmontage			
Schutzart / Schutzklasse				
Schutzart	IP43			
Schutzklasse	III			
Sonstiges				
Konformität	 einsehbar unter www.warema.de			
Das Gerät erfüllt die EMV-Richtlinien für den Einsatz im Wohn- und Gewerbebereich.				
Umgebungsbedingungen				
Betriebstemperatur	-25		50	$^{\circ}\text{C}$
Lagertemperatur	-25		75	$^{\circ}\text{C}$
Luftfeuchte (nicht kondensierend)	10	40	90	%F _{rel}
Artikelnummern				
Messwertgeber schwarz, mit 3 m Anschlussleitung und Befestigungswinkel bzw. 10 m Anschlussleitung und Befestigungswinkel				623 021
Standrohr L=35cm; \varnothing 20mm, Wandmontage, Wandabstand 150mm				623 036
Standrohr L=100cm; \varnothing 20mm, Wandmontage, Wandabstand 150mm				632 075
Adapter für Standrohr \varnothing 50mm				632 085
Adapter für Standrohr \varnothing 50mm				632 095
WAREMA Renkhoff SE Hans-Wilhelm-Renkhoff-Straße 2 97828 Marktheidenfeld Deutschland				



* bei paarweise verdrehter Leitung

Ansicht Messwertgeber von oben:

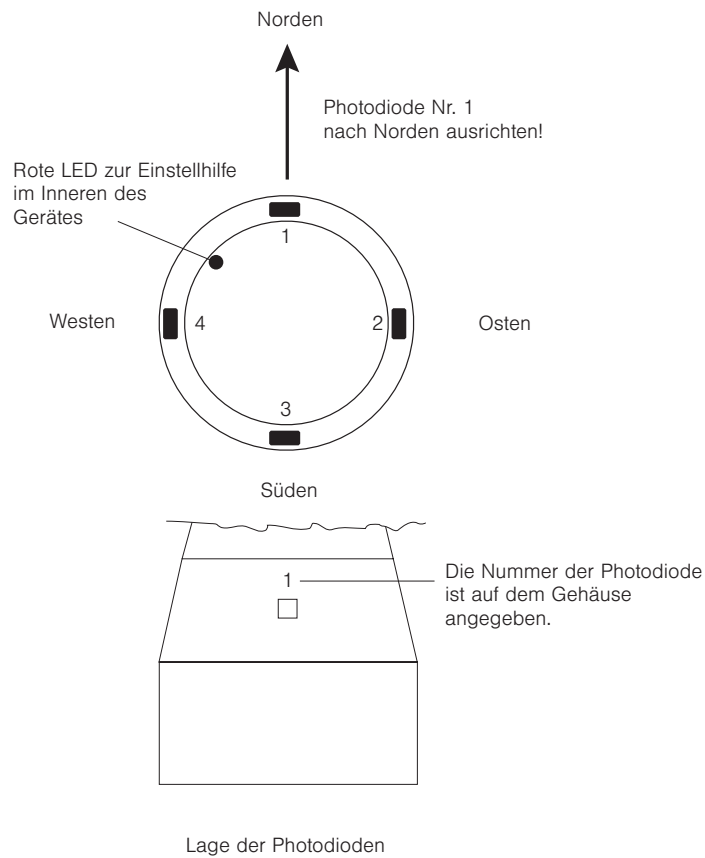


Abb. 6 Elektrischer Anschluss / Zuordnung der Adernfarben zu den einzelnen Photodioden