

Bedienungs- und Installationsanleitung

Messwertgeber Innentemperatur

Messwertgeber Innentemperatur / Luftfeuchte



Für künftige Verwendung aufbewahren !
Gültig ab 01. Oktober 2016

Allgemeines



Abb. 1 MWG Innentemperatur
MWG Innentemperatur / Luftfeuchte

Der Messwertgeber (MWG) Innentemperatur dient der Erfassung der Raumtemperatur, der Messwertgeber Innentemperatur / Luftfeuchte dient der Erfassung der Raumtemperatur und der relativen Luftfeuchte im Wohnbereich oder in Wintergärten.

Bestimmungsgemäße Verwendung

Der Messwertgeber Innentemperatur / Luftfeuchte wurde zur Messwerterfassung entwickelt. Bei Einsatz außerhalb des in dieser Anleitung aufgeführten Verwendungszweckes ist die Genehmigung des Herstellers einzuholen.

Sicherheitshinweise



WARNUNG

Die elektrische Installation muss nach VDE 0100 bzw. den gesetzlichen Vorschriften und Normen des jeweiligen Landes durch eine zugelassene Elektrofachkraft erfolgen. Diese hat die beigefügten Montagehinweise der mitgelieferten Elektrogeräte zu beachten.



WARNUNG

Der Messwertgeber darf ausschließlich mit Schutzkleinspannung betrieben werden.



WARNUNG

Wenn anzunehmen ist, dass ein gefahrloser Betrieb nicht möglich ist, darf das Gerät nicht in Betrieb genommen bzw. muss es außer Betrieb gesetzt werden. Diese Annahme ist berechtigt,
▶ wenn das Gehäuse oder die Zuleitungen Beschädigungen aufweisen,
▶ das Gerät nicht mehr arbeitet.



WARNUNG

Für die Sicherheit von Personen ist es wichtig, folgende Punkte unbedingt zu beachten!

- Kinder dürfen nicht mit den Bedienelementen der Steuerung oder Fernsteuerung spielen! Bewahren Sie Fernsteuerungen außerhalb der Reichweite von Kindern auf!
- Stellen Sie sicher, dass sich im Fahrbereich der angetriebenen Teile (Jalousie, Fenster, etc.) keine Personen oder Gegenstände befinden!
- Trennen Sie das Produkt von der Versorgungsspannung, wenn Reinigungs- oder andere Wartungsarbeiten durchgeführt werden müssen!

Funktion

Zur Auswertung in der nachgeschalteten Sonnenschutzzentrale (z.B. Quatronic dialog) werden die physikalischen Messgrößen in elektrische Signale umgewandelt. Temperaturabhängige Funktion: der Sonnenschutz fährt erst in die gewünschte Richtung, wenn die in der Sonnenschutzzentrale programmierte Temperatur im Raum erreicht ist. Feuchteabhängige Funktion: Bei Überschreitung der in der Sonnenschutzzentrale gespeicherten Grenzwerte kann z. B. ein Fenster automatisch geöffnet oder ein Lüfter eingeschaltet werden.

Montage

Der Messwertgeber ist ausschließlich für die Montage im Innenbereich vorgesehen. Der Montageort ist ausschlaggebend für die korrekte Erfassung der Messgrößen. So führt z. B. die Montage oberhalb eines Heizkörpers oder unterhalb eines Fensters zu Fehlmessungen. Setzen Sie den Geber keiner direkten Sonneneinstrahlung oder Zugluft aus, dies kann ebenfalls zu Fehlmessungen führen. Der Geber sollte in ca. 1,5 m Höhe befestigt werden. Die Belüftungsöffnungen dürfen nicht verdeckt werden. Je nach Verlegeart der Zuleitung erfolgt die Einführung in das Gehäuse entweder von unten (bei Aufputzverlegung) oder von hinten (bei Unterputzverlegung). Gehen Sie in diesem Fall folgendermaßen vor:

- Öffnen Sie das Gehäuse
- Ziehen Sie die Anschlussleitung durch die Öffnung an der Gehäuserückwand
- Montieren Sie die Gehäuserückwand mit Dübeln und Schrauben
- Nach erfolgtem elektrischem Anschluss montieren Sie den Gehäusedeckel.

Elektrischer Anschluss

Nach Lösen der Gewindeschraube kann der Deckel des Messwertgebers abgenommen werden. Der elektrische Anschluss erfolgt nach Abb. 3 bzw. Abb. 4. Zum Anschluss wird JY(St)Y 2x2x0,8 mm Ø verwendet.

HINWEIS Messwertgeberleitungen dürfen nicht zusammen mit 230 V Leitungen verlegt werden, um die Einkopplung von Störungen zu vermeiden.

Inbetriebnahme

Nach Anschluss der Geberleitung und Einschalten der Sonnenschutzzentrale ist das Gerät betriebsbereit.

Wartung

Innerhalb des Gerätes befinden sich keine zu wartenden Teile.


Haftung

Bei Nichtbeachtung der in dieser Anleitung gegebenen Produktinformation, bei Einsatz außerhalb des vorgesehenen Verwendungszwecks oder bei nicht bestimmungsgemäßem Gebrauch kann der Hersteller die Gewährleistung für Schäden am Produkt ablehnen. Die Haftung für Folgeschäden an Personen oder Sachen ist in diesem Fall ebenfalls ausgeschlossen. Beachten Sie die Angaben in der Bedienungsanleitung Ihres Sonnenschutzes. Die automatische oder manuelle Bedienung des Sonnenschutzes bei Vereisung sowie die Nutzung des Sonnenschutzes bei Unwettern kann Schäden verursachen und muss vom Betreiber durch geeignete Vorkehrungen verhindert werden.

Entsorgung

Das Gerät muss nach Gebrauch entsprechend den gesetzlichen Vorgaben entsorgt bzw. der Wiederverwertung zugeführt werden.

Technische Daten

MWG Innentemperatur / MWG Innentemperatur / Luftfeuchte	min.	typ.	max.	Ein- heit
Versorgung				
Betriebsspannung	10	12	20	V DC
Stromaufnahme aktiv	5		35	mA
Temperaturmessung				
Messbereich Temperatur	-25		+75	°C
Messfehler -10...+65°C	-1,25		+1,25	°C
Ausgangsfrequenz bei 25°C		500		Hz
Ausgangsschritt		10		Hz
Feuchtmessung				
Messbereich Feuchte	0		100	%F _{rel}
Messfehler (10 % - 90 %)	-2		+2	%F _{rel}
Ausgangsfrequenz bei 25 %F _{rel}		250		Hz
Ausgangsschritt		10		Hz/°C
Umgebungsbedingungen				
Betriebstemperatur	0		50	°C
Lagertemperatur	-30		80	°C
Luftfeuchte (nicht kondensierend)	5		85	%F _{rel}
Abmessungen				
B x H x T	75 x 75 x 28 mm			
Schutzart / Schutzklasse				
Schutzart AP-Montage	IP 30			
Schutzklasse	III			
Konformität	einsehbar unter www.warema.de 			
Das Gerät erfüllt die EMV-Richtlinien für den Einsatz im Wohn- und Gewerbebereich.				
Artikelnummer				
MWG Innentemperatur	628 146			
MWG Innentemperatur / Luftfeuchte innen	628 147			
WAREMA Renkhoff SE Hans-Wilhelm-Renkhoff-Straße 2 97828 Marktheidenfeld Deutschland				

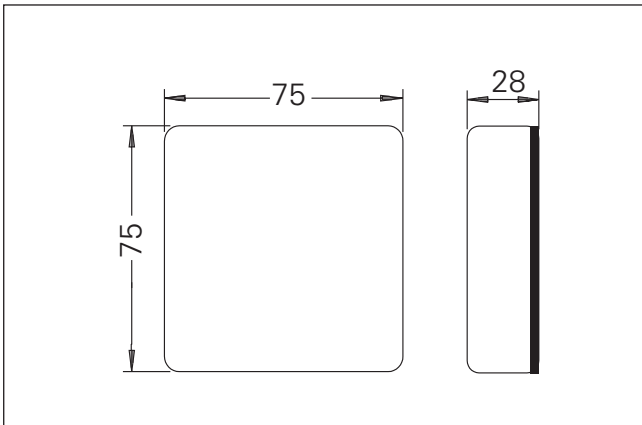


Abb. 2 Abmessungen

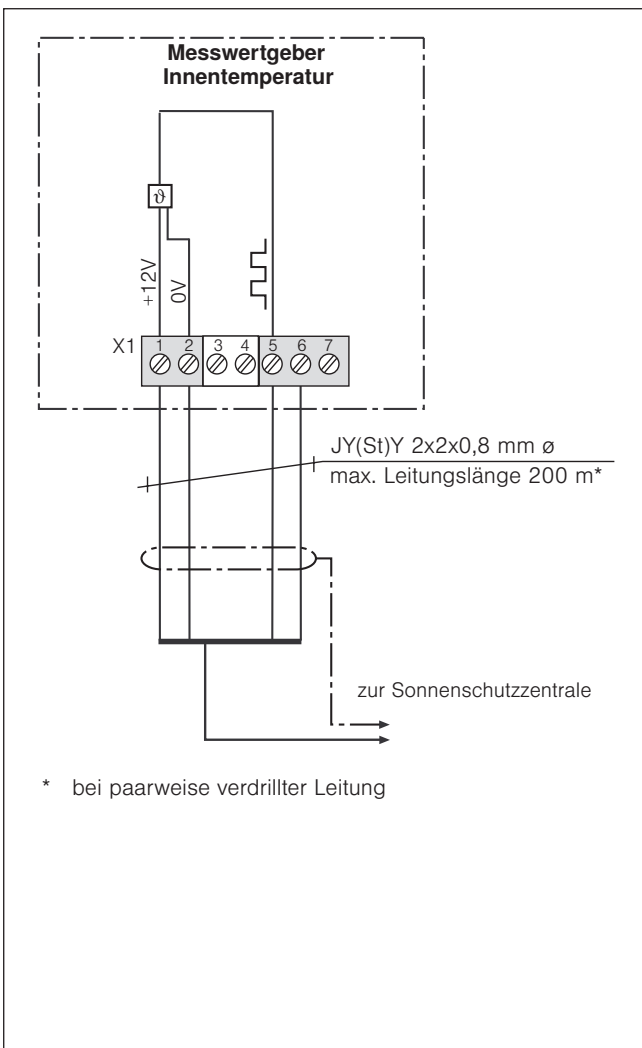


Abb. 3 Elektrischer Anschluss MWG Innentemperatur

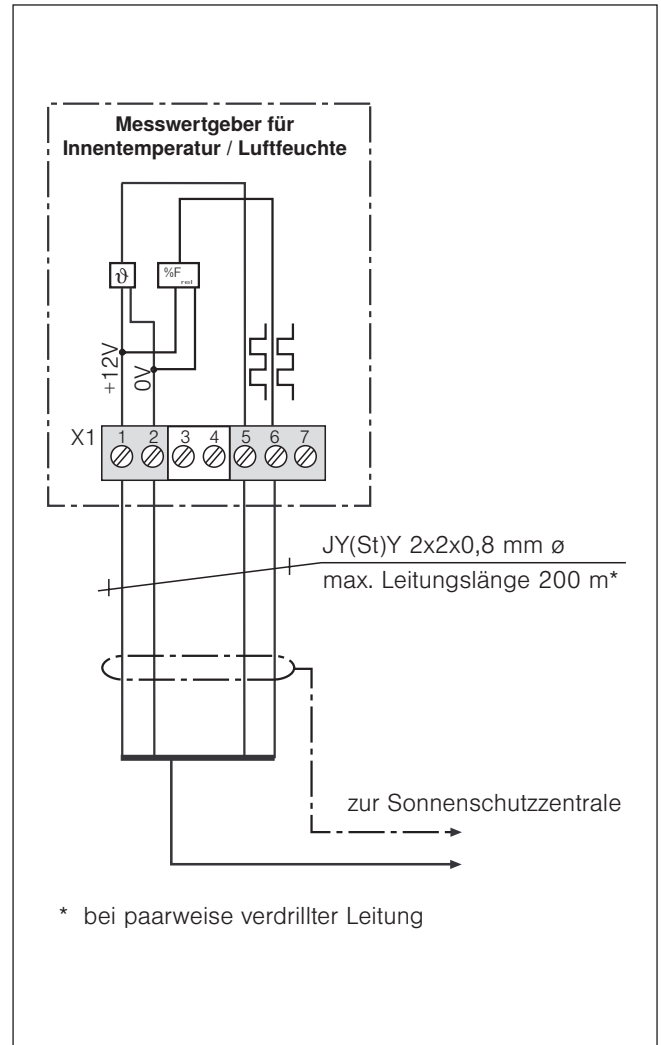


Abb. 4 Elektrischer Anschluss MWG Innentemperatur / Luftfeuchte

