

Für künftige Verwendung aufbewahren!
Gültig ab 1. Februar 2016

Allgemeines

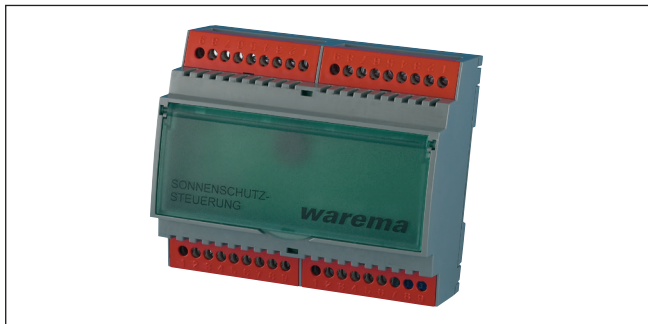


Abb. 1 Dimmaktor 2D REG

Der Dimmaktor 2D (300 VA bei vertikaler Montage, 200 VA bei horizontaler Montage, siehe Technische Daten und Abb. 3) ist ein elektronisches Steuergerät zur Versorgung von allen gängigen Leuchtmittelarten und Lüftermotoren.

Zulässige Lasten:
Glühlampen und Hochvolthalogenlampen
dimmbare Energiesparleuchten
Lüftermotoren
elektronische Trafos
konventionelle (gewickelte) Trafos
Kombination Glühlampen und elektronische Trafos
Kombination Glühlampen und konventionelle Trafos
Unzulässige Lasten:
Leuchten und Lüfter, die bereits eine Dimmvorrichtung beinhalten
Elektrogeräte, die nicht unter die oben genannten Lasten fallen
Kombination von elektronischen und konventionellen Trafos, da diese unterschiedliche Dimmarten benötigen



WARNUNG

Mischen von kapazitiven und induktiven Lasten an einem Ausgang ist nicht erlaubt! Bei Mischung von ohmschen und induktiven Lasten an einem Ausgang darf der ohmsche Anteil nicht mehr als 50% betragen.

Es stehen zwei voneinander unabhängige Dimmerausgänge zur Verfügung, die mit jeweils 300 VA belastbar sind. Jeder Kanal ist separat auf die entsprechende Lastart parametrierbar.

Für die Ansteuerung von Lüfterklappen ist jedem Ausgang ein potentialbehafteter Relaiskontakt zugeordnet, der bei jedem Einschaltvorgang die 230 V AC aufschaltet. Die angeschlossenen Produkte werden über die WAREMA climatronic® gesteuert, eine Steuerung mit geeigneten Bedienelementen vor Ort ist ebenfalls möglich

(Bedienelemente werden mit Sicherheitskleinspannung versorgt).

Die Versorgung des Dimmaktors und dessen nachgeschalteter Verbraucher erfolgt mit 230 V AC / 50 Hz.

Der Dimmaktor ist in mehreren Varianten erhältlich:

- ▶ im Reiheneinbaugeschäft
- ▶ im Aufputzgehäuse
- ▶ im Unterputzgehäuse

■ Beachten Sie zusätzlich zu dieser Anleitung die Hinweise und Erklärungen in den Anleitungen der WAREMA climatronic®.

Bestimmungsgemäße Verwendung

Der Dimmaktor 2D ist ein elektronisches Gerät zur Steuerung von Sonnenschutzprodukten, Beleuchtungs- und Lüftungseinrichtungen in Verbindung mit einer WAREMA climatronic®. Bei Einsatz außerhalb des in dieser Anleitung aufgeführten Verwendungszweckes ist die Genehmigung des Herstellers einzuholen.

Sicherheitshinweise



WARNUNG

Die elektrische Installation muss nach VDE 0100 bzw. den gesetzlichen Vorschriften und Normen des jeweiligen Landes durch eine zugelassene Elektrofachkraft erfolgen. Diese hat die beigefügten Montagehinweise der mitgelieferten Elektrogeräte zu beachten.



WARNUNG

Wenn anzunehmen ist, dass ein gefahrloser Betrieb nicht möglich ist, darf das Gerät nicht in Betrieb genommen bzw. muss es außer Betrieb gesetzt werden. Diese Annahme ist berechtigt,

- ▶ wenn das Gehäuse oder die Zuleitungen Beschädigungen aufweisen,
- ▶ das Gerät nicht mehr arbeitet.



WARNUNG

Für die Sicherheit von Personen ist es wichtig, folgende Punkte unbedingt zu beachten!

- Kinder dürfen nicht mit den Bedienelementen der Steuerung oder Fernsteuerung spielen! Bewahren Sie Fernsteuerungen außerhalb der Reichweite von Kindern auf!
- Trennen Sie den Dimmaktor von der Versorgungsspannung, wenn Reinigungs- oder andere Wartungsarbeiten durchgeführt werden müssen!

Montage

Der Dimmaktor ist, je nach gewählter Montageart, zum Verteilereinbau (REG), zur Aufputzmontage oder zur Unterputzmontage vorgesehen.

Ausführung im Reiheneinbaugeschäuse:

- Montieren Sie das Gerät beim Verteilereinbau auf einer symmetrischen Hutschiene (TH 35 nach EN 60715: 2001) durch Aufclipsen. Zur Erleichterung der Anschlussarbeiten können die Klemmenabdeckungen gelöst werden (Abb. 2).



Abb. 2 Lösen der Klemmenabdeckungen

Der Dimmaktor ist zwecks ordnungsgemäßer Wärmeabfuhr vertikal so zu montieren, dass die Ausgangsklemmen oben sind. Unterhalb und oberhalb des Gerätes ist mindestens ein Freiraum von je 2 cm einzuhalten, um die natürliche Konvektion nicht zu behindern.

Ausführung im Aufputzgehäuse:

Die Montage erfolgt Aufputz auf geeignetem Untergrund. Bei Wand- oder Deckenbefestigung müssen die Befestigungsmittel ausreichend bemessen sein.

Empfehlung: Vier Dübel $\varnothing 6$ mm mit passenden Schrauben.

Zum Öffnen führen Sie einen Schlitzschraubendreher (Empfehlung: Klinge 3,0 - 4,0 mm) in die jeweilige Deckelöffnung ein (Abb. 6) und hebeln Sie den Klappdeckel vorsichtig auf. Den zweiten Deckel können Sie auf die gleiche Weise öffnen.

Alternativ kann die AP-Variante auch auf einer Hutschiene (TH 35-15 nach EN 60715: 2001) montiert werden.

Für den Einsatz in Feuchträumen ist dieser Gehäusetypp nicht geeignet.

Ausführung im Unterputzgehäuse:

Die Montage erfolgt Unterputz in einem Verbindungskasten.

Elektrischer Anschluss

Eine bauseitige Schutz Einrichtung (Sicherheit) und Trennvorrichtung zum Freischalten der Anlage muss vorhanden sein.

Die Netzzuleitung und die abgehende 24 V-Steuerleitung sind unbedingt getrennt zu verlegen.

- Der elektrische Anschluss des Produktes erfolgt nach umseitigem Anschlussplan (Abb. 7).
- Beachten Sie zusätzlich zu dieser Anleitung die Hinweise und Erklärungen in den Anleitungen der WAREMA climatronic®.

Erstinbetriebnahme

Um den Dimmaktor in Betrieb zu nehmen, muss er in der WAREMA climatronic angelegt und identifiziert werden. Dies geschieht entweder im Assistenten oder manuell (siehe Anleitung WAREMA climatronic® Inbetriebnahme/ Einstellung). Zur Identifizierung können Sie die Prog.-Taste am Dimmaktor drücken oder die Seriennummer manuell eingeben.

Lokale Bedienung

Zusätzlich zur Kanalbedienung über das WAREMA climatronic® Bediengerät kann der Dimmaktor über direkt angeschlossene Taster bedient werden. Jedem der beiden Ausgänge ist ein Tastereingang fest zugeordnet.

Tastendruck	Funktion
kurz	Einschalten / Ausschalten Beim Einschalten wird der zuletzt eingestellte Dimmlevel aufgerufen.
lang bei eingeschaltetem Kanal	HOCH dimmen auf Max-Level (100%) Erneuter langer Tastendruck: TIEF dimmen auf Min-Level
lang bei ausgeschaltetem Kanal	HOCH dimmen von 0% bis auf Max-Level (100%)

Wartung

Innerhalb des Gerätes befinden sich keine zu wartenden Teile. Bei einer Funktionsstörung dürfen die eingebauten Feinsicherungen nur von einer Elektrofachkraft ausgetauscht werden.

Haftung

Bei Nichtbeachtung der in dieser Anleitung gegebenen Produktinformation, bei Einsatz außerhalb des vorgesehenen Verwendungszweckes oder bei nicht bestimmungsgemäßem Gebrauch kann der Hersteller die Gewährleistung für Schäden am Produkt ablehnen. Die Haftung für Folgeschäden an Personen oder Sachen ist in diesem Fall ebenfalls ausgeschlossen.


Beachten Sie auch die Angaben in der Bedienungsanleitung der WAREMA climatronic® und des Sonnenschutzes.

Entsorgung

Das Gerät muss nach Gebrauch entsprechend den gesetzlichen Vorgaben entsorgt bzw. der Wiederverwertung zugeführt werden.

Technische Daten

Dimmaktor 2D REG/AP	min.	typ.	max.	Einheit
Versorgung				
Betriebsspannung	207	230	253	V AC
Frequenz		50		Hz
Betriebsspannung 24 V (SELV)	21,6	24	26,4	V DC
Stromaufnahme 24 V	18	35	45	mA
Ausgang dimmbare Last (kurzschlussfest)				
Vertikale Montage, 2 cm Konvektion, pro Ausgang, ϵ	10		300	VA
Horizontale Montage, pro Ausgang, ϵ	10		200	VA
Zulässiger Laststrom			1,3	A
Überstromerkennung	bei zweifachem Nennstrom			
Übertemperaturschutz (Thermosicherung)	Thermosicherung 145 °C ± 5 K, nicht selbst rückstellend			

Dimmkaktor 2D REG/AP	min.	typ.	max.	Einheit
Dimmarten	Phasenabschnitt bei R+C Phasenanschnitt bei R+L			
Einstellbereich 0...100%	Relaiskontakt wird bei 1% eingeschaltet, Dimmausgang von 2% bis 100%			
Minimaler Dimmlevel	parametrierbar			
Soft Start	fest, nicht einstellbar			
Soft Ausschalten	fest, nicht einstellbar			
Ausgang Relais				
Schaltleistung pro Ausgang bei 230 V AC / $\cos \varphi = 0,6$			300	VA
Zulässiger Laststrom			1,3	A
Eingänge lokale Bedienelemente (general purpose)				
örtliche Spannung aktiv	8	24	36	V DC
örtlicher Strom aktiv	1	1,5	2	mA
örtliche Spannung inaktiv	-0,5	0	4	V DC
Gehäuse				
Abmessungen	siehe Abb. 4,5,6			
Schutzart / Schutzklasse				
Schutzart REG-Variante	IP30			
Schutzart AP-Montage	IP30			
Schutzart UP-Montage	IP20			
Schutzklasse	II			
Anschluss				
Schraubklemmen	0,2...2,5 mm ²			
Federkraft-Steckklemmen	0,6...0,8 mm \varnothing			
Sonstiges				
Automatische Wirkungsweise	Typ 1			
Softwareklasse	A			
Einsatzort	Saubere Umgebungsbedin- gungen			
Konformität		einsehbar unter www.warema.de		
Das Gerät erfüllt die EMV-Richtlinien für den Einsatz im Wohn- und Gewerbebereich.				
Umgebungsbedingungen				
Betriebstemperatur	0	20	40	°C
Lagertemperatur	0	20	50	°C
Luftfeuchte (nicht kondensierend)	10	40	85	%F _{rel}
Artikelnummern				
Dimmkaktor 2D REG	1002050			
Dimmkaktor 2D AP	1002051			
Dimmkaktor 2D UP	1002052			
WAREMA Renkhoff SE Hans-Wilhelm-Renkhoff Straße 2 97828 Marktheidenfeld Deutschland				

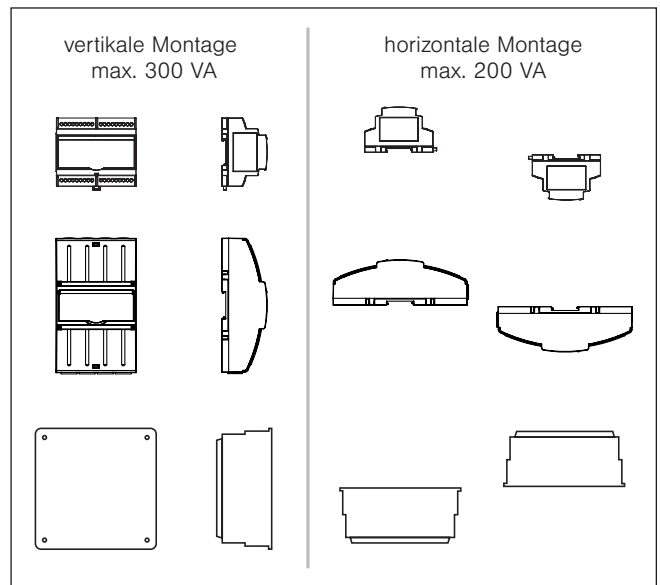


Abb. 3 Montage

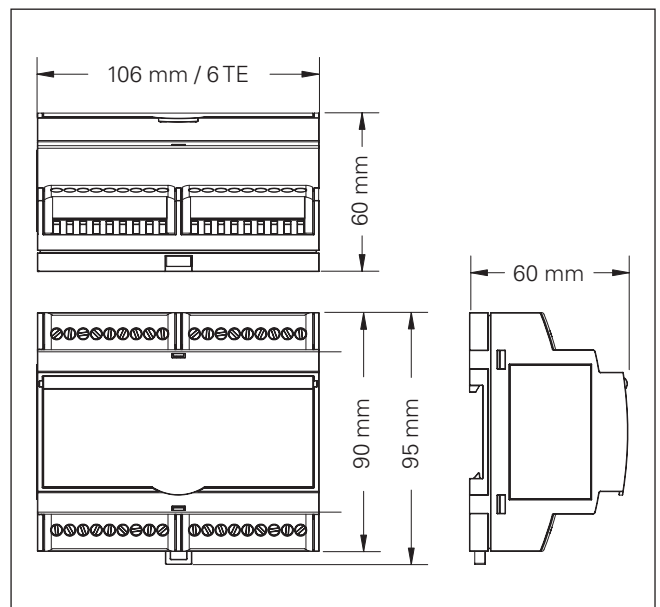


Abb. 4 Abmessungen REG-Gehäuse für Dimmkaktor 2D

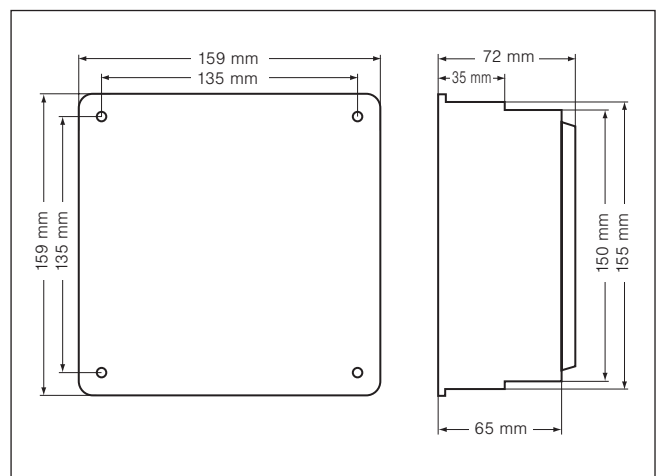


Abb. 5 Abmessungen UP-Gehäuse für Dimmkaktor 2D

FÜR INBETRIEBNAHME GUT AUFBEWAHREN!

Hier ID Aufkleber des Dimmaktors einkleben



Aktor 2D

Hier Montageort notieren

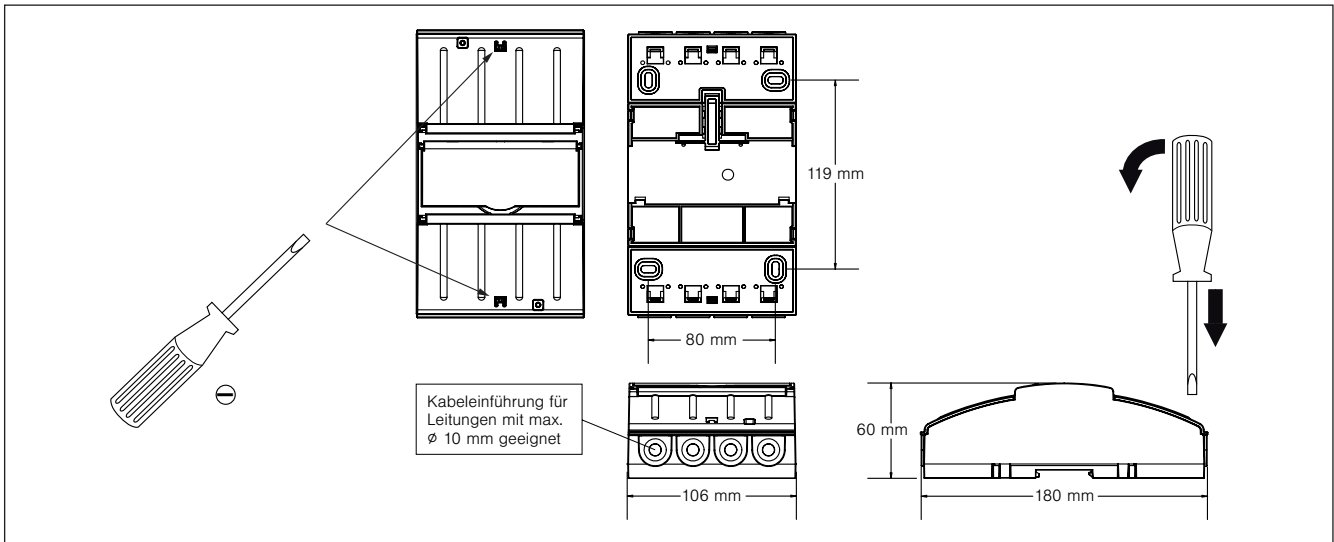


Abb. 6 Abmessungen AP-Gehäuse für Dimmaktor 2D

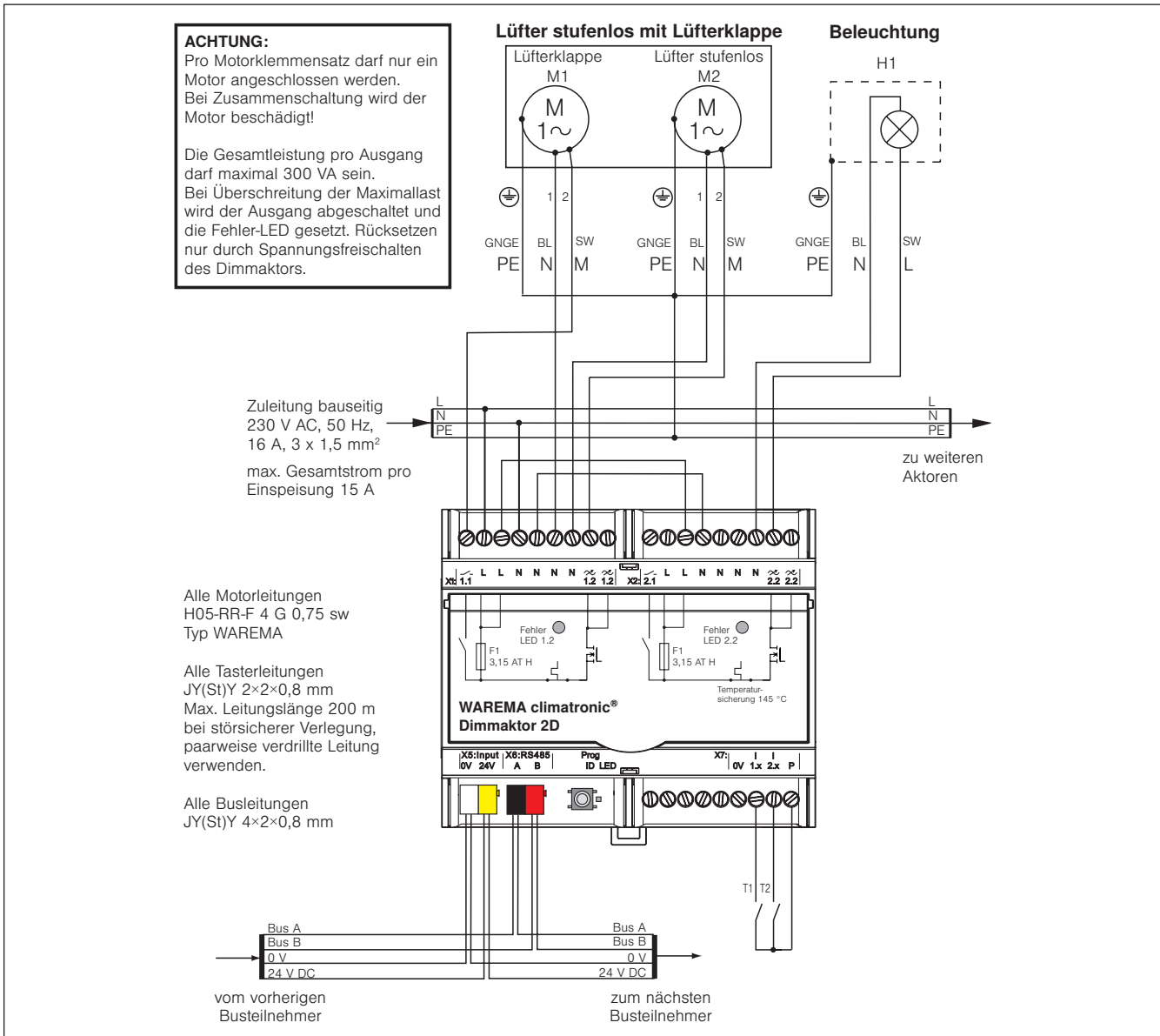


Abb. 7 Anschlussbeispiel Dimmaktor 2D