



# **WAREMA Insektenschutz**

## **Lichtschachtabdeckung**

### **Montage-, Bedienung- und Wartungsanleitung**

Zur Weitergabe an die Benutzer

Gültig ab 08. Februar 2007  
Dokumenten-Nummer [B816729\_1] – DE

## 1 Einleitung

### 1.1 Hinweise zur Sicherheit

Für die Sicherheit von Personen ist es wichtig, die Anleitung zu befolgen. Durch Nichtbeachtung können funktionsbedingt bei der Verwendung des Produktes Sach- und/oder Personenschäden entstehen. Die Nichtbeachtung entbindet WAREMA von der Haftungspflicht.



Warnhinweise sind mit diesen Symbolen in der Anleitung gekennzeichnet.



- Lesen Sie die Anleitung sorgfältig vor der Montage durch!
- Lesen und beachten Sie die Warnhinweise immer!
- Bewahren Sie die Anleitung bis zur Entsorgung des Produktes auf!
- Geben Sie bei der Weitergabe des Produktes die Anleitung dem neuen Besitzer!
- Beachten Sie alle Sicherheits-, Montage-, Bedien- und Wartungshinweise!

### 1.2 Hinweise zur Zielgruppe und Anwendung der Anleitung

#### Zielgruppe

Die Anleitung richtet sich an geschulte Personen. Kenntnisse zum Thema Arbeitsschutz, Unfallverhütungsvorschriften, Inbetriebnahme und Betrieb des Produktes werden vorausgesetzt. Wird über eine dieser Qualifikationen nicht verfügt, muss ein fachkundiges Montageunternehmen beauftragt werden.

#### Inhalt

Die vorliegende Anleitung enthält wichtige Hinweise zur Montage, Inbetriebnahme, Betrieb und Wartung. Sie beschreibt die Montage und Bedienung der WAREMA Lichtschachtabdeckung Typ 811/ 812 und Typ 821/ 822. Abweichende Formen bzw. Sonderlösungen werden nicht betrachtet.

#### Zulässige Tätigkeiten

Außer den in der vorliegenden Anleitung zum Produkt beschriebenen Tätigkeiten dürfen keine Veränderungen, An- und Umbauten oder Wartungsarbeiten ohne schriftliche Genehmigung von WAREMA vorgenommen werden.

### 1.3 Bestimmungsgemäße Verwendung

Die WAREMA Lichtschachtabdeckung ist ein Schutz für Licht- und Luftschächte und hält Kleingetier wie Spinnen und Mäuse ebenso ab wie Laub und Schmutz.

Die WAREMA Lichtschachtabdeckung muss direkt auf den vorhandenen Gitterrost montiert werden. Eine andere Montage kann zu Verletzungen oder Beschädigung am Produkt führen und ist daher nicht zulässig.

Zur bestimmungsgemäßen Verwendung gehören auch das Beachten der vorliegenden Anleitung und die Einhaltung der Montage- und Pflegebedingungen.

### 1.4 Symbol- und Zeichen-Erklärung

Sicherheitshinweise und Symbole sind an entsprechenden Stellen im Text zu finden.

| Symbol | Einsatz/ Erläuterung   |
|--------|--|
|        | <b>GEFAHR</b><br>kennzeichnet eine unmittelbar bevorstehende Gefahr, die zum Tod oder zu schwerer Verletzung führen kann, wenn sie nicht vermieden wird.             |
|        | <b>VORSICHT</b><br>kennzeichnet eine möglicherweise bevorstehende Gefahr, die zu leichter Verletzung oder zu Sachschaden führen kann, wenn sie nicht vermieden wird. |
|        | Anleitung lesen  |
|        | <b>Hinweis</b><br>auf wichtige Informationen zum Vorgehen und Inhalt der vorliegenden Anleitung  |
|        | Tätigkeit/ Arbeitsgang   |

## 2 Inhaltsverzeichnis

|     |   |   |
|-----|---|---|
| 1   | Einleitung .....  | 2 |
| 1.1 | Hinweise zur Sicherheit .....                             | 2 |
| 1.2 | Hinweise zur Zielgruppe und Anwendung der Anleitung ..... | 2 |
| 1.3 | Bestimmungsgemäße Verwendung .....                        | 2 |
| 1.4 | Symbol- und Zeichen-Erklärung .....                       | 2 |
| 2   | Inhaltsverzeichnis .....                                  | 3 |
| 3   | Informationen zum Produkt .....                           | 4 |
| 3.1 | Produktübersicht .....                                    | 4 |
| 4   | Allgemeine Sicherheitshinweise .....                      | 4 |
| 5   | Transport .....   | 4 |
| 6   | Lieferumfang .....  | 5 |
| 7   | Werkzeuge und Hilfsmittel .....                           | 5 |
| 8   | Montage .....   | 5 |
| 8.1 | Lichtschachtabdeckung auspacken .....                     | 5 |
| 8.2 | Lichtschachtabdeckung montieren .....                     | 5 |
| 8.3 | Bei Kippdübelbefestigung .....                            | 6 |
| 9   | Pflege .....  | 8 |
| 9.1 | Allgemeine Hinweise zur Pflege .....                      | 8 |
| 9.2 | Reinigung der Lichtschachtabdeckung .....                 | 8 |
| 10  | Gewährleistung .....                                      | 8 |
| 11  | Demontage/ Entsorgung .....                               | 8 |

### 3 Informationen zum Produkt

#### 3.1 Produktübersicht

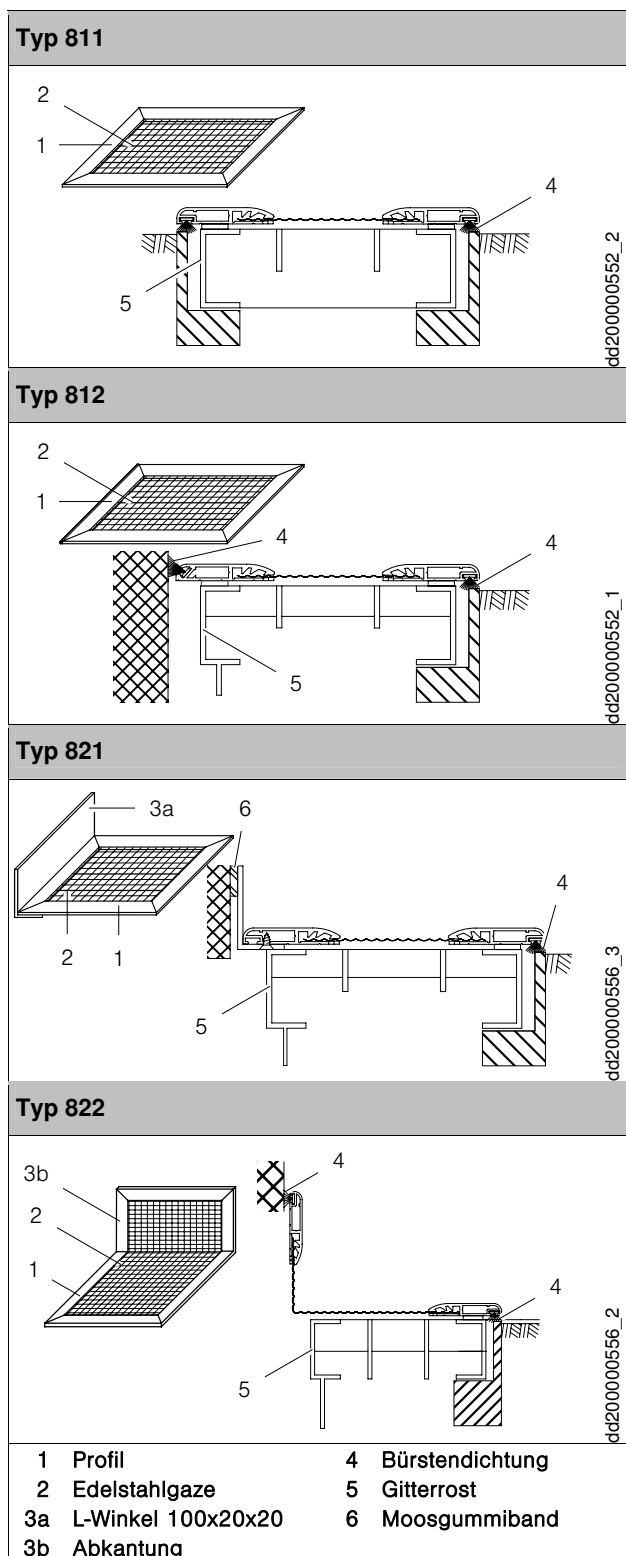


Abb. 1: Übersicht Typen Lichtschachtdeckung

### 4 Allgemeine Sicherheitshinweise

Die folgenden Sicherheits- und Gefahrenhinweise dienen nicht nur dem Schutz Ihrer Gesundheit, sondern auch dem Schutz des Produktes. **Lesen** Sie sich die folgenden Punkte sorgfältig durch.

Schäden, die durch unsachgemäße Handhabung oder Nichtbeachtung dieser Anleitung bzw. Sicherheitshinweise entstehen, unterliegen **nicht** der Gewährleistung. Für Folgeschäden wird **keine** Haftung übernommen!



#### VORSICHT

Produktbeschädigung!

Sind keine Fachkenntnisse für die Montage vorhanden, Montage von einer Fachkraft durchführen lassen. Durch unsachgemäße Montage wird Ihre WAREMA Lichtschachtdeckung beschädigt.



#### GEFAHR

Verletzungsgefahr und Produktbeschädigung durch falsche Montage!

- Falsche Montage kann zu ernsthaften Verletzungen führen. Halten Sie die vorgegebenen Montageschritte und -anweisungen ein!

- Montieren Sie das Produkt nur in technisch einwandfreiem Zustand!



#### VORSICHT

Erstickengefahr!

Lassen Sie das Verpackungsmaterial **nicht** achtlos liegen und halten Sie Kinder von Kleinteilen fern. Kunststofffolien, Styroporteile, Kleinteile usw. könnten für Kinder zu einem gefährlichen Spielzeug werden.

### 5 Transport



#### VORSICHT

Verletzungsgefahr und Produktbeschädigung durch unsachgemäßen Transport!

Die zulässigen Achslasten und das zulässige Gesamtgewicht für das Transportmittel dürfen nicht überschritten werden. Durch Zuladung des Fahrzeugs kann sich das Fahrverhalten ändern.

Das Transportgut ist sachgerecht und sicher zu befestigen.

## 6 Lieferumfang

Lieferumfang gemäß Lieferschein.

### HINWEIS

- Überprüfen Sie den Lieferumfang gem. Lieferschein und die Teile auf Unversehrtheit!
- Sollten Teile beschädigt sein oder nicht der Bestellung entsprechen, so ist die Montage zu unterbrechen und Rücksprache mit WAREMA zu halten!

## 7 Werkzeuge und Hilfsmittel

| Werkzeug/<br>Hilfsmittel    |   | Verwendung              |
|-----------------------------|---|-------------------------|
| Schlitzschraubendreher      |   | Kippdübel anziehen      |
| Kreuzschlitzschraubendreher | 2 | Edelstahlgaze aufweiten |

Tab. 1: Werkzeuge und Verwendung

## 8 Montage

### 8.1 Lichtschachtabdeckung auspacken

#### HINWEIS

Führen Sie das verwendete Verpackungsmaterial einer neuen Verwendung oder Ihrem örtlichen Entsorgungsunternehmen zur Wiederverwertung zu.

- Produkt vorsichtig auspacken!
- Verpackungsmaterial sachgerecht entsorgen!

### 8.2 Lichtschachtabdeckung montieren

#### L-Winkel befestigen

#### HINWEIS

Nur bei Typ 821 notwendig!

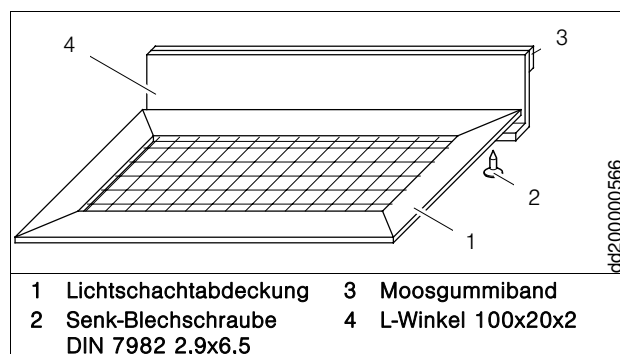
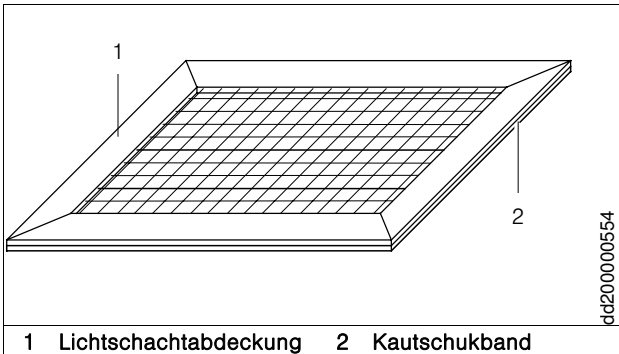


Abb. 2: L-Winkel befestigen

- L-Winkel (4) mit Senk-Blechschraube (2) durch vorhandene Bohrungen an der Lichtschachtabdeckung (1) befestigen!

## Bei Standardbefestigung



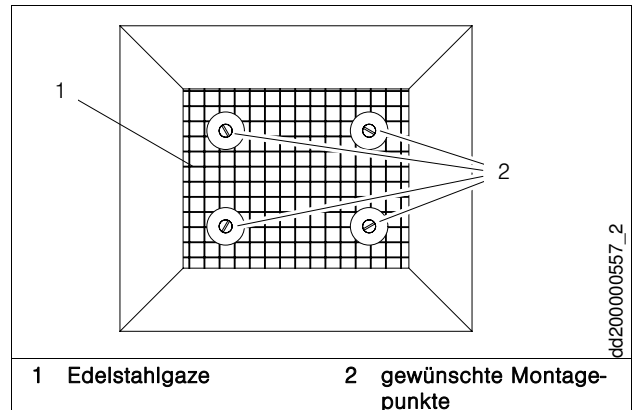
1 Lichtschachtabdeckung 2 Kautschukband  
 Abb. 3: Lichtschachtabdeckung (z. B. Typ 811) montieren (Standardbefestigung)

### HINWEIS

Um eine optimale Haftwirkung des Kautschukbandes zu erreichen darf die Oberfläche des Gitterrostes (1) keine Verschmutzungen aufweisen.

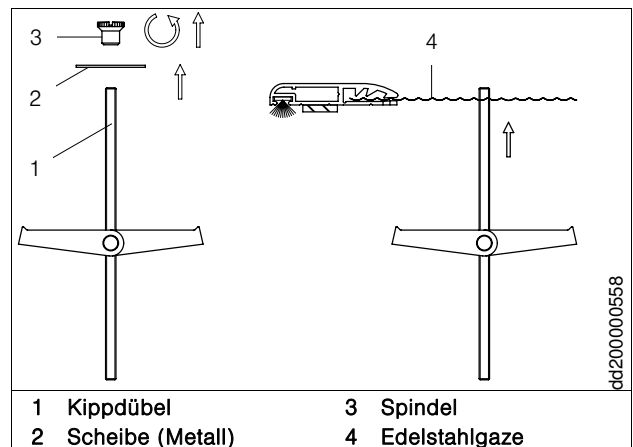
- Gitterrost des Licht- oder Lüftungsschachtes von Verschmutzungen reinigen!
- Schutzfolie des Kautschukbandes (2) an der Unterseite der Lichtschachtabdeckung (1) entfernen!
- Lichtschachtabdeckung (1) an gewünschte Position bringen!
- Lichtschachtabdeckung (1) auf Gitterrost drücken!

## 8.3 Bei Kippdübelbefestigung



1 Edelstahlgaze 2 gewünschte Montagepunkte  
 Abb. 4: Lichtschachtabdeckung montieren (Kippdübelbefestigung)

- Lichtschachtabdeckung an gewünschte Position halten!
- Edelstahlgaze (1) an den gewünschten Montagepunkten (2) mit geeignetem Hilfsmittel (z. B. Kreuzschlitzschraubendreher) aufweiten! Vorzugsweise wird die Befestigung in den Ecken und neben sich kreuzenden Streben des Gitterrostes vorgenommen.



1 Kippdübel 2 Scheibe (Metall) 3 Spindel 4 Edelstahlgaze  
 Abb. 5: Kippdübel demontieren

- Spindel (3) und Scheibe (2) von Kippdübel (1) demontieren!
- Scheibe (2) sachgerecht entsorgen! Scheibe wird im späteren Verlauf der Montage nicht mehr benötigt!
- Kippdübel (1) von unten durch Edelstahlgaze (4) stecken!

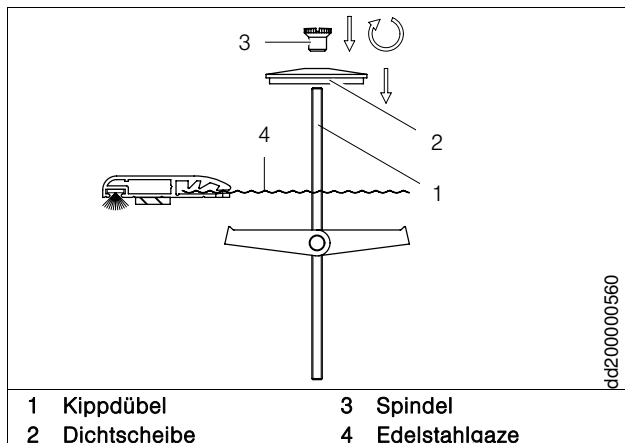


Abb. 6: Kippschließbolzen verschrauben

- Dichtungsscheibe (2) und Spindel (3) oberhalb Edelstahlgaze (4) auf Kippschließbolzen (1) versehen und verschrauben!

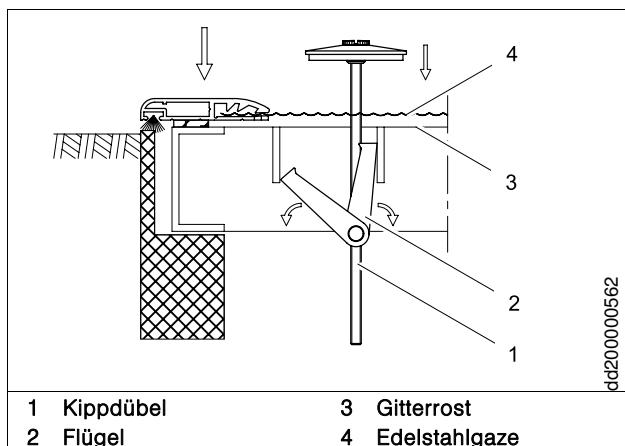


Abb. 7: Kippschließbolzen montieren

- Lichtschachtabdeckung über Gitterrost (3) legen!
- Flügel (2) des Kippschließens (1) durch die Öffnungen des Gitterrostes (3) führen, bis Flügel (2) des Kippschließens (1) aufspreizen!

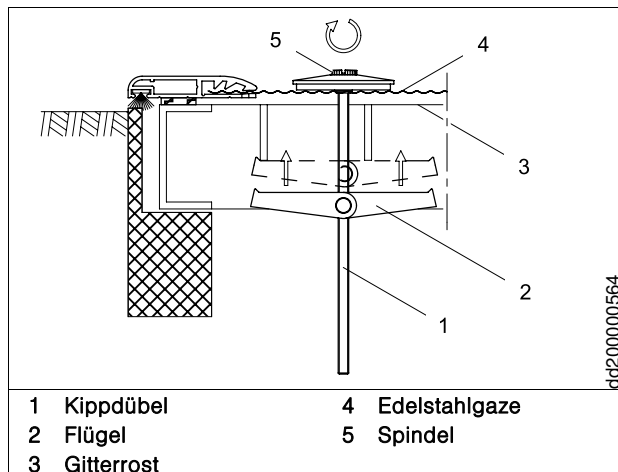


Abb. 8: Kippschließbolzen anziehen



### VORSICHT

Produktbeschädigung durch falsche Montage!

Die Dichtungsscheibe muss auf den Überschneidungen des Gitterrostes sitzen, damit die Edelstahlgaze nicht zwischen den Öffnungen des Gitterrostes gezogen wird.

- Spindel (5) des Kippschließens (1) anziehen, bis Flügel (2) an der Unterseite des Gitterrostes (3) hinterhakt!

## 9 Pflege

### 9.1 Allgemeine Hinweise zur Pflege

Sachgemäße und regelmäßige Pflege sind für eine hohe Lebensdauer Ihrer Lichtschachtabdeckung von ausschlaggebender Bedeutung.

### 9.2 Reinigung der Lichtschachtabdeckung




Um eine lange Lebensdauer zu gewährleisten empfehlen wir Ihnen, die Oberfläche des Produktes **regelmäßig** - jedoch mindestens einmal pro Jahr - zu reinigen.



#### VORSICHT

Produktbeschädigung durch unsachgemäße Reinigung!

- **Keine** Scheuermittel oder Scheuerschwämme und Lösungsmittel wie z. B. Alkohol oder Benzin verwenden.
- Lichtschachtabdeckung regelmäßig reinigen. Beachten Sie das in nachfolgender Tabelle aufgeführte Vorgehen.

| Vorgehen beim Reinigen  |   |
|---|---|
|  | Zur Reinigung der Oberflächen geeignete Reiniger verwenden. |
|  | Staub oder Verschmutzungen entfernen.                       |
|  | Lichtschachtabdeckung abbürsten.                            |

## 10 Gewährleistung

Es gilt die gesetzliche Verjährungsfrist für Gewährleistungsansprüche. Voraussetzung ist die regelmäßige Wartung. Von der Gewährleistung ausgenommen sind Verschleißteile und dem Stand der Technik entsprechende optische Veränderungen (z. B. Ausbleichen von Oberflächen durch UV-Strahlen).

## 11 Demontage/ Entsorgung



#### VORSICHT

Personen- oder Sachbeschädigung durch unsachgemäße Demontage.

Falls Sie keine Fachkenntnisse für die Demontage besitzen, so lassen Sie die Demontage von einer Fachkraft durchführen! Durch unsachgemäße Demontage werden sowohl Ihre WAREMA Lichtschachtabdeckung, als auch angrenzende Teile beschädigt.

Die De- und Neumontage des Produktes **muss** nach aktuellen Richtlinien und Normen vorgenommen werden. Fehlende Unterlagen sind in jedem Fall vor der De- oder Neu-Montage beim Hersteller anfordern.

Entsorgen Sie das evtl. unbrauchbar gewordene Produkt gemäß den geltenden gesetzlichen Vorschriften.

Diese technische Unterlage enthält urheberrechtlich geschützte Eigeninformationen. Alle Rechte sind vorbehalten. Änderungen in dieser Unterlage sowie technische Änderungen sind vorbehalten. Alle aufgeführten Marken oder Produktnamen sind Warenzeichen oder eingetragene Warenzeichen der jeweiligen Inhaber. Text- und Grafikeil dieser Unterlage wurden mit besonderer Sorgfalt erstellt. Für möglicherweise trotzdem vorhandene Fehler und deren Auswirkungen kann keine Haftung übernommen werden.

Firmenstempel