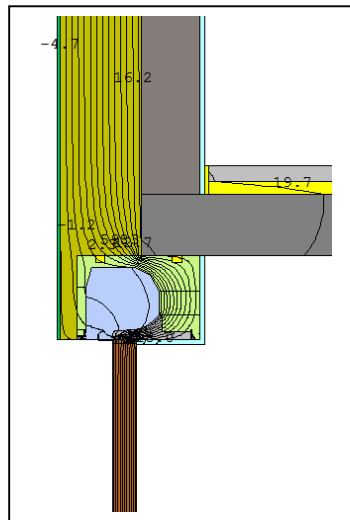
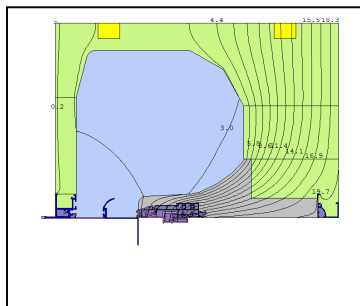


Beck + Heun GmbH Reinhold-Beck-Straße 2 35794 Mengerskirchen Abteilung Bauphysik

Prüfbericht in Kurzform

Bestimmung	des Wärmebrückenverlustkoeffizienten ψ , des Temperaturfaktors $f_{R_{si}}$ sowie des Wärmedurchgangskoeffizienten des Kastens U_{sb} gemäß DIN EN ISO 10211 -2 [1] in Verbindung mit DIN EN ISO 10077-2 [2].
Produktbeschreibung	ROKA-Top-2 EX RG-36,5/25,0
Einbausituation	DIN 4108 Beiblatt 2[3]- Bild 62
Methode / Software	Mittels Finite-Elemente Methode /Therm 7.3

Randbedingungen		Materialaufbau	Dicke [mm]	λ [W/(mK)]
Lufttemperatur innen	20 °C	Innenputz	15	0,7
Lufttemperatur außen	-5 °C	Mauerwerk	175	0,7
Wärmeübergangswiderstand innen	0,13 m ² K/W	Dämmung	240	0,035
Wärmeübergangskoeffizient innen (F-Wert Berechnung)	0,25 m ² K/W	Außenputz	8	0,87
Wärmeübergangswiderstand außen	0,04 m ² K/W	Stb.-Decke	180	2,3
		Trittschalldämmung	40	0,035
		Estrich	45	1,4
		Fensterrahmen	70	0,13



Ergebnisse	Ist -Werte	Soll -Werte
Ψ Wert [W/(m ² K)]	0,133	≤ 0,23
$f_{R_{si}}$ [-]	0,75	≥ 0,7
U_{sb} [W/m ² K]	0,54	≤ 0,85

Bewertung

Da die Obergrenze der DIN 4108 Bbl. 2 in Höhe von Ψ Wert =0,23 W/m²K nicht überschritten wird, und der Temperaturfaktor $f_{R_{si}}$ nicht unter 0,7 liegt, ist hier das untersuchte Bauanschlussdetail mit dem **ROKA-Top-2 EX RG-36,5/25,0** ein Bbl-2 gleichwertiges Einbaudetail.

Literatur

[1] DIN EN ISO 10211-2008-08: Wärmebrücken im Hochbau –Wärmeströme und Oberflächentemperaturen –Detaillierte Berechnungen (ISO 10211:2007); Deutsche Fassung EN ISO 10211:2007

[2] DIN EN ISO 10077-2:2012-06 Wärmetechnisches Verhalten von Fenstern, Türen und Abschlüssen Berechnung des Wärmedurchgangskoeffizienten – Teil 2: Numerisches Verfahren für Rahmen (ISO 10077-2:2012); Deutsche Fassung EN ISO 10077-2:2012

[3] DIN 4108 Beiblatt 2: 2006-03 Wärmeschutz und Energie-Einsparung in Gebäuden – Wärmebrücken – Planungs- und Ausführungsbeispiele