



WAREMA Raffstoreantrieb

Typ D339-G NHG

Einstellanleitung und Anschlussplan

Nur für Fachkräfte

Gültig ab 25. Juni 2012
Dokumenten-Nummer [S867418_0] – DE

Inhaltsverzeichnis

1	Kurzanleitung Probefahrt	3
2	Einleitung	4
2.1	Hinweise zur Sicherheit	4
2.2	Hinweise zur Zielgruppe und Anwendung der Anleitung	4
2.3	Wichtige Sicherheitshinweise	4
2.4	Bestimmungsgemäßer Gebrauch	5
3	Inbetriebnahme Raffstore mit Motor Typ D339-G NHG	6
3.1	Fahrkabel anschließen	6
3.2	Probefahrt durchführen	6
3.3	Untere Endlage neu einstellen	7
4	Anschlussplan	8
4.1	Anschlussplan der Steckverbindung	8
4.2	Anschlussplan der Steckerverbindung für Inkrementalgeber	8
5	Technische Daten	8

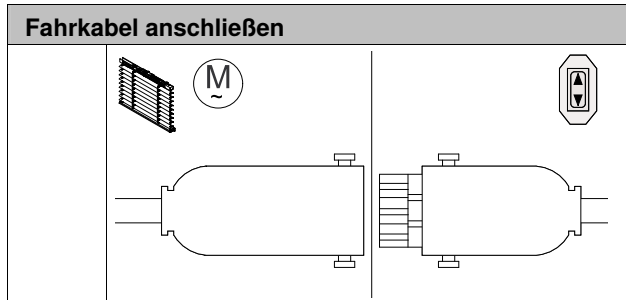
1 Kurzanleitung Probefahrt



Punkt 2.3 „Wichtige Sicherheitshinweise“ auf S. 4 ff. immer beachten!



Die Kurzanleitung ersetzt nicht das Lesen und Beachten der kompletten Anleitung! Die ausführliche Beschreibung ist in der Anleitung zu finden!



Probefahrt	
1	<p>Antrieb in untere Endlage tieffahren!</p>
2	<p>Antrieb stoppt selbständig!</p>
3	<p>Antrieb in obere Endlage hochfahren!</p>
4	<p>Antrieb stoppt selbständig!</p>
5	<p>Probefahrt abgeschlossen!</p>

2 Einleitung

2.1 Hinweise zur Sicherheit

Für die Sicherheit von Personen ist es wichtig, die Anleitung zu befolgen. Durch Nichtbeachtung der Anleitung können funktionsbedingt bei der Verwendung des Produktes Personen- und/oder Sachschäden entstehen. Die Nichtbeachtung entbindet WAREMA von der Haftungspflicht.



Warnhinweise sind mit diesen Symbolen in der Anleitung gekennzeichnet.



- Anleitungen sorgfältig **vor** dem Gebrauch durchlesen!
- Alle Warnhinweise lesen und beachten!
- **Alle** Sicherheits- und Einstellhinweise beachten!

2.2 Hinweise zur Zielgruppe und Anwendung der Anleitung

Zielgruppe

Die Anleitung richtet sich an den qualifizierten Monteur und die Elektrofachkraft. Kenntnisse zur Funktion des Antriebes und des Produktes werden vorausgesetzt. Wird über eine dieser Qualifikationen nicht verfügt, muss ein fachkundiges Montageunternehmen beauftragt werden.

Die elektrische Installation muss nach VDE 0100 bzw. den gesetzlichen Vorschriften und Normen des jeweiligen Landes durch eine zugelassene Elektrofachkraft erfolgen.

Inhalt

Die Anleitung gehört zu diesem Produkt und enthält wichtige Hinweise zur elektrischen Installation des Motors im Raffstore mit Zusatzantrieb und akkugestütztem Notraff-Set.

Zulässige Tätigkeiten

Außer den in der vorliegenden Anleitung zum Produkt beschriebenen Tätigkeiten dürfen keine Veränderungen, An- und Umbauten oder Wartungsarbeiten ohne schriftliche Genehmigung von WAREMA vorgenommen werden.

2.3 Wichtige Sicherheitshinweise

Die aufgeführten Sicherheits- und Warnhinweise dienen nicht nur zum Schutz Ihrer Gesundheit, sondern auch zum Schutz des Produktes. Die folgenden Punkte müssen **sorgfältig** durchgelesen werden.

Schäden, die durch unsachgemäße Handhabung oder Nichtbeachtung dieser Anleitung bzw. Sicherheitshinweise entstehen, unterliegen **nicht** der Gewährleistung. Für Folgeschäden wird **keine** Haftung übernommen!

Vorbereitende Maßnahmen

- ▶ Reihenfolge der Einstellschritte und Einstellanweisungen einhalten und den Einstellvorgang immer vollständig durchführen!
- ▶ **Lebensgefahr** und Produktbeschädigung durch falsch eingestellte Endlagen! Obere Endlage des Motors **nicht** einstellen! Der Motor ist werkseitig eingestellt. Eine Verstellung der Endlagen ist **nicht** zulässig! Fluchttüre kann möglicherweise durch nicht ganz hochfahrenden Sonnenschutz blockiert werden!
- ▶ Quetschgefahr und Verletzungsgefahr durch unzureichende Sorgfalt! Sicherstellen, dass der Fahrbereich des Produktes von Personen und Hindernissen freigehalten wird! Produkt ggf. von Automatik trennen und auf Handbetrieb umstellen!
- ▶ Eine Person mit der Überwachung des Bedienelementes beauftragen!
- ▶ **Lebensgefahr** durch Einschränkung des Fluchtweges während der Arbeiten am Raffstore mit Zusatzbehang und **akkugestütztem Notraff-Set!** Informieren Sie daher vor dem Beginn der Arbeiten den Sicherheitsbeauftragten, dass der Fluchtweg nur eingeschränkt zur Verfügung steht. Es muss sicher gestellt sein, dass das Gebäude auf einem anderen Fluchtweg verlassen werden kann.
- ▶ Produktbeschädigung durch falsches Vorgehen! Alle zum Betrieb nicht zwingend notwendige Leitungen und Steuereinrichtungen vor der Installation außer Betrieb setzen!
- ▶ Produktbeschädigung! Leitungen vom Antrieb und/oder beweglichen Teilen fern halten! Die beweglichen Teile können die Leitungen beschädigen. Der Antrieb kann sich erwärmen.

Elektrischer Anschluss

- ▶ Die Normen und Gesetze des jeweiligen Landes in Bezug auf die elektrische Installation sind zu beachten (z.B. VDE 0100)!
- ▶ Anschlussplan beachten! Bei Falschanschluss kann der Inkrementalgeber zerstört werden.
- ▶ Kurzschluss durch Überlastung der Spannungsversorgung! Den Antrieb nur anschließen, wenn die Angaben auf dem Typenschild mit der Spannungsversorgung übereinstimmen!
- ▶ Ggf. Motor über geeignete Bus-Aktoren an ein Bus-system anschließen!
- ▶ Eine bauseitige Schutzeinrichtung (Sicherung) und Trennvorrichtung zum Freischalten des Produktes muss vorhanden sein!
- ▶ Die Leitung des Antriebs darf nur durch den gleichen Leitungstyp, geliefert von WAREMA, ersetzt werden! Ist dies nicht möglich, so muss der Antrieb getauscht werden!
- ▶ Mechanisch oder elektrisch verriegelte Schaltelemente mit einer ausgeprägten Nullstellung einsetzen!
- ▶ Schaltelemente mit integrierter Umschaltverzögerung einsetzen, die ein direktes Umschalten der Laufrichtung verhindern! (Mindestpausenzeit bei Drehrichtungswechsel 0,5 Sek.)
- ▶ Sonstige Geräte oder Verbraucher nicht direkt an die Leitungen der Antriebe anschließen! Die Antriebe und die zusätzlichen Geräte müssen durch Relaissteuerungen entkoppelt werden.
- ▶ Bei der Installation muss eine allpolige Trennung des Motors vom Netz geschaffen werden, oder ein zweipoliger Schalter mit mindestens 3 mm Kontaktöffnungswerte verwendet werden!

2.4 Bestimmungsgemäßer Gebrauch

Der Antrieb Typ D339-G NHG ist für den Einsatz im außenliegenden Sonnenschutz konzipierte Wechselstromantriebe.

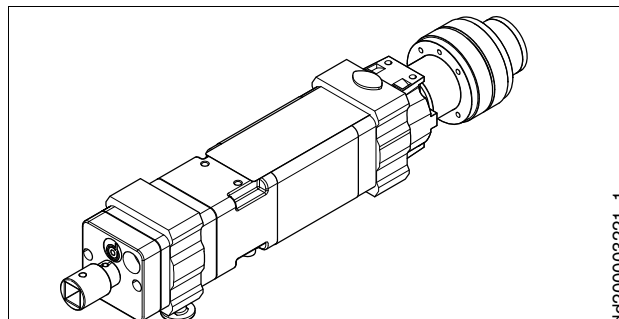


Abb. 1: Antrieb D339-G NHG

Antrieb mit seitlich angeflanschem Differentialgetriebe. Dieser Motor darf nur bei dem RaffeStore mit Zusatzantrieb und akkugestütztem Notraff-Set eingesetzt werden. Der Motor ist zusätzlich um einen Inkrementalgeber erweitert. Dieser erzeugt proportional zum zurückgelegten Weg einen Impuls, der von der Steuerung gezählt wird.

Die Signalgeberleitung (Typ: Li2X2X-C-VI-2X 28 x 0,15 mm) des Inkrementalgebers ist mit einer Steckverbindung (SAC-4P-5,0-28X/M12FS SH OD) mit der Steuerung verbunden.

Antrieb mit zwei integrierten frei einstellbaren Endschaltern. Die werkseitig eingestellte obere Endlage darf **nicht** verstellt werden.

HINWEIS

Der Motor darf **nur** im Werk getauscht werden!

3 Inbetriebnahme Raffstore mit Motor Typ D339-G NHG

HINWEIS

Die Motore sind werkseitig eingestellt. Eine Einstellung der oberen Endlage ist **nicht** zulässig.



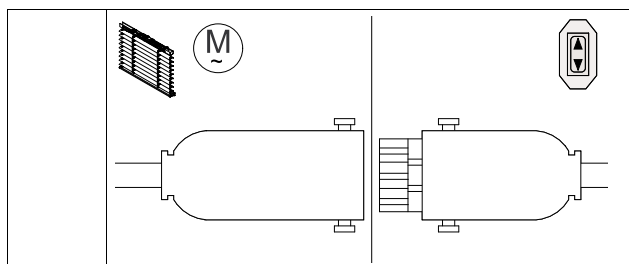
GEFAHR

Lebensgefahr und Produktbeschädigung durch falsch eingestellte Endlagen!

- Obere Endlage des Motors **nicht** verstellen! Eine Änderung der werkseitigen Voreinstellung ist **nicht** zulässig.
- Fluchttür kann möglicherweise durch nicht ganz hochfahrenden Sonnenschutz blockiert werden!

3.1 Fahrkabel anschließen

- Motorleitung mit Fahrkabel verbinden!



- Netzstecker in Steckdose stecken!

3.2 Probefahrt durchführen

	<ul style="list-style-type: none"> ■ TIEF-Taste drücken und gedrückt halten! Antrieb fährt in die untere Endlage.
	<ul style="list-style-type: none"> ■ Sobald die untere Endlage erreicht ist, stoppt der Antrieb selbständig!
	<ul style="list-style-type: none"> ■ HOCH-Taste drücken und gedrückt halten! Antrieb fährt in die obere Endlage. Das Produkt muss dabei störungsfrei und gleichmäßig laufen.
	<ul style="list-style-type: none"> ■ Sobald die obere Endlage erreicht ist, stoppt der Antrieb selbständig!

- Bediener in die Handhabung und Besonderheiten des Motors einweisen!

3.3 Untere Endlage neu einstellen

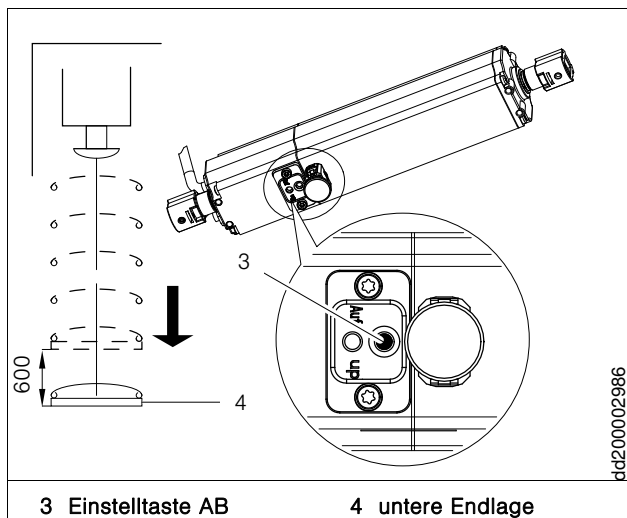


Abb. 2: Einstellen der unteren Endlage (alle Maßangaben in mm)



WARNUNG

Produktbeschädigung durch Überfahren des unteren Umkehrpunktes beim Einstellen! Der Schaltfühler unterbricht den Antrieb nur in Drehrichtung „HOCH“.

- Bei gedrückter Einstelltaste „AB“ für die untere Endlage nicht über den unteren Umkehrpunkt (abhängig von Aufzugsbandlänge) hinaus wieder hochfahren! Wird hier gegen den Schaltfühler gefahren, schaltet der Motor nicht ab und der Raffstore kann beschädigt werden.



WARNUNG

Produktbeschädigung durch wiederholten „AB-Befehl“! Wird die Einstelltaste „AB“ am Motor nur kurz gedrückt, verliert der Motor die eingestellte untere Endlage.

- Bei erneutem „AB-Befehl“ wird somit die untere Endlage überfahren und der Behang fährt in umgekehrter Richtung nach oben. Da der Schaltfühler nicht bei „AB“ registriert, kann der Behang zerstört werden!

HINWEIS

Der Raffstore befindet sich zu Beginn der Programmierung im hochgefahrenen Zustand.

	<ul style="list-style-type: none"> ■ TIEF-Taste drücken und Raffstore mind. 600 mm vor die gewünschte Endlage tieffahren! ■ Anschließend TIEF-Taste loslassen!
	<ul style="list-style-type: none"> ■ Einstelltaste „AB“ drücken und gedrückt halten!
	<ul style="list-style-type: none"> ■ Nun auch TIEF-Taste drücken und in die gewünschte untere Endlage tieffahren! <p>HINWEIS Nach ca. 600 mm geht die Einstelltaste „AB“ in die Selbsthaltung über!</p> <p>HINWEIS Durch Tippen ist eine Feineinstellung möglich!</p>
	<ul style="list-style-type: none"> ■ Ist die endgültige untere Endlage erreicht, dann die HOCH-Taste drücken und Raffstore ca. 6 Sek. hochfahren, bis Einstelltaste „AB“ hörbar zurückspringt!
	<p>Vorgang abgeschlossen. Untere Endlage ist eingestellt.</p>

4 Anschlussplan



Produkt und Leitungen vor dem Anschluss spannungsfrei schalten.

4.1 Anschlussplan der Steckverbindung

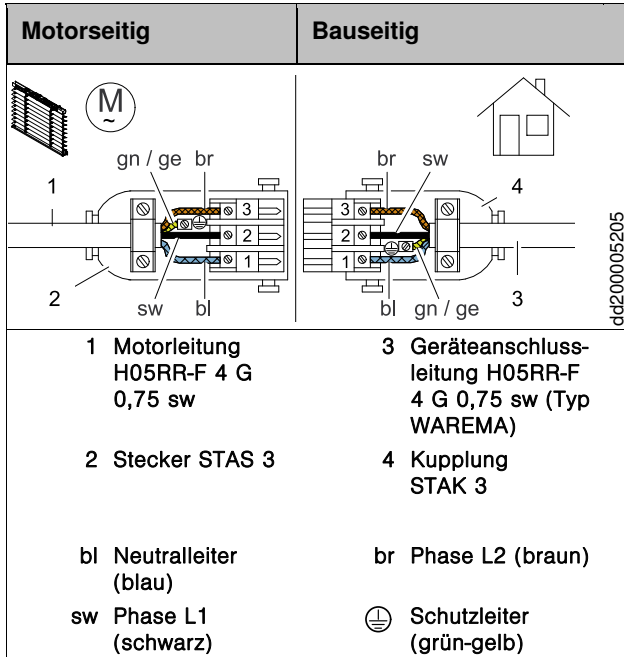


Abb. 3: Anschlussplan mit Steckverbindung

4.2 Anschlussplan der Steckerverbindung für Inkrementalgeber

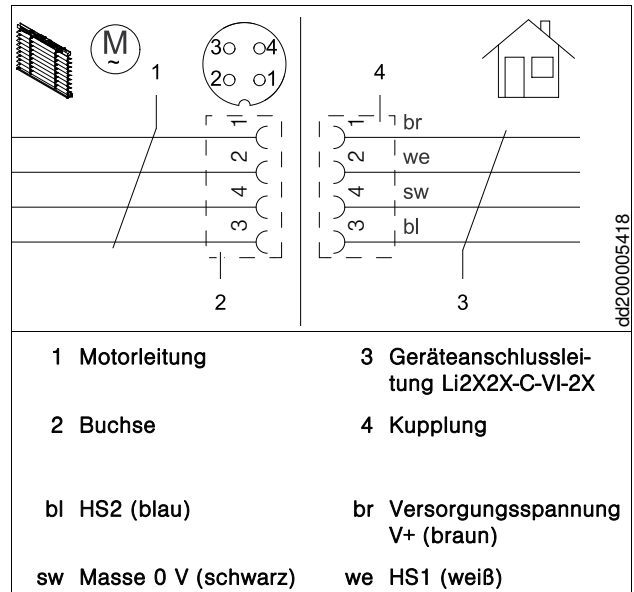


Abb. 4: Anschlussplan und Polbild der Steckerverbindung für Inkrementalgeber (D339-G)

5 Technische Daten

Parameter	D339-G NHG
Nenndrehmoment	9 Nm
Abtriebsdrehzahl	26 U/min
Netzspannung	230 V AC/50 Hz
Stromaufnahme	0,57 A
Leistungsaufnahme	131 W
Schutzart	IP 54
Schutzklasse	I
Kurzzeit Betrieb (S2)	4 Minuten
Endschalterbereich	97 Umdrehungen

Tab. 1: Technische Daten der Antriebe