

Installationsanleitung

Schaltnetzteil 24 V DC / 2,5 A



Für künftige Verwendung aufbewahren!
Gültig ab 01. April 2020

Allgemeines



Abb. 1 Schaltnetzteil 24 V DC / 2,5 A (REG-Variante)

Das Schaltnetzteil 24 V DC / 2,5 A ist eine geregelte Stromversorgung, ausgelegt für den Einsatz am einphasigen 230 V AC-Wechselstromnetz. Es erzeugt eine 24 V DC-Sicherheitskleinspannung zur Versorgung von Kleinspannungsverbrauchern.

Um unterschiedlichen Anforderungen hinsichtlich der Montageart gerecht zu werden, ist das Netzteil in mehreren Varianten erhältlich:

- ▶ im Reiheneinbaugeschäuse
- ▶ im Aufputzgehäuse

Bestimmungsgemäße Verwendung

Das Schaltnetzteil 24 V DC / 2,5 A ist ein elektronisches Gerät zur Versorgung von Kleinspannungsverbrauchern.

Bei Einsatz außerhalb des in dieser Anleitung aufgeführten Verwendungszweckes ist die Genehmigung des Herstellers einzuholen.

Sicherheitshinweise



WARNUNG
Die elektrische Installation muss nach VDE 0100 bzw. den gesetzlichen Vorschriften und Normen des jeweiligen Landes durch eine zugelassene Elektrofachkraft erfolgen. Diese hat die beigefügten Montagehinweise der mitgelieferten Elektrogeräte zu beachten.



WARNUNG
Wenn anzunehmen ist, dass ein gefahrloser Betrieb nicht möglich ist, darf das Gerät nicht in Betrieb genommen bzw. muss es außer Betrieb gesetzt werden. Diese Annahme ist berechtigt,

- ▶ wenn das Gehäuse oder die Zuleitungen Beschädigungen aufweisen,
- ▶ das Gerät nicht mehr arbeitet.

Montage

Ausführung im Reiheneinbaugeschäuse:

Das Gerät ist zur Montage in einem Verteilerschrank vorgesehen. Die Montage erfolgt durch Aufclipsen auf eine Hutschiene (TH 35-15).

Ausführung im Aufputzgehäuse:

Die Montage erfolgt Aufputz im Innenbereich/in Innenräumen auf geeignetem Untergrund. Bei Wand- oder Deckenbefestigung müssen die Befestigungsmittel ausreichend bemessen sein.

Führen Sie einen Schlitzschraubendreher in die jeweilige Deckelöffnung ein (siehe Abb. 4) und hebeln Sie den Klappdeckel vorsichtig auf. Wiederholen Sie den Vorgang für die zweite Öffnung des Deckels. Wenn beide Verrastungen gelöst sind, lässt sich der Deckel aufklappen. Den zweiten Deckel können Sie auf die gleiche Weise öffnen. Alternativ kann die AP-Variante auch auf einer Hutschiene (TH 35-15) montiert werden.

Elektrischer Anschluss

Eine bauseitige Schutzeinrichtung (Sicherung) und Trennvorrichtung zum Freischalten des Netzteils muss vorhanden sein.

Die 230 V AC Versorgungsleitung und die abgehende 24 V DC-Leitung sind unbedingt getrennt zu verlegen.

- **Das Parallelschalten von Schaltnetzteilen 24 V DC / 2,5 A zur Erhöhung des Ausgangstroms ist nicht erlaubt!**
- **Das Reihenschalten von Schaltnetzteilen 24 V DC / 2,5 A zur Erhöhung der Ausgangsspannung ist nicht erlaubt!**

Der elektrische Anschluss des Schaltnetzteils erfolgt nach Anschlussplan Abb. 5 auf Seite 4.

Inbetriebnahme

Nach Abschluss der Montage und Anlegen der Versorgungsspannung ist das Gerät betriebsbereit.

Wartung

Innerhalb des Gerätes befinden sich keine zu wartenden Teile.

Haftung


Bei Nichtbeachtung der in dieser Anleitung gegebenen Produktinformation, bei Einsatz außerhalb des vorgesehenen Verwendungszweckes oder bei nicht bestimmungsgemäßem Gebrauch kann der Hersteller die Gewährleistung für Schäden am Produkt ablehnen.

Die Haftung für Folgeschäden an Personen oder Sachen ist in diesem Fall ebenfalls ausgeschlossen.

Entsorgung

Das Gerät muss nach Gebrauch entsprechend den gesetzlichen Vorgaben entsorgt bzw. der Wiederverwertung zugeführt werden.

Technische Daten

Schaltzeit 24 V DC / 2,5 A	min.	typ.	max.	Einheit
Versorgung 220-240 V AC				
Betriebsspannung	189	220 bis 240	264	V AC
Stromaufnahme				
bei 189 V AC und Nennlast		0,66		A
bei 230 V AC und Nennlast		0,58		A
bei 264 V AC und Nennlast		0,52		A
Netzfrequenzbereich	47	50-60	63	Hz
Netzausfallüberbrückung	> 100 ms (230 V AC)			
Schutzbeschaltung	Transientenüberspannungsschutz Varistor			
Eingangssicherung, eingebaut	2,5 A (träge, intern)			
Zulässige Vorsicherung: Leitungsschutzschalter	10 A (Charakteristik C) 16 A (Charakteristik B)			
Ausgang				
Ausgangsspannung (geregelt)		24 ±1,5%		V DC
Restwelligkeit			150	mV _{SS}
Schaltspitzen			150	mV _{SS}
Ausgangsstrom Dauer				
Vertikale Montage, 2 cm Freiraum zur Kon- vektion (REG Variante)			2,5	A
Horizontale Montage			2,0	A
Einsatzpunkt Strombegrenzung		2,8		A
Maximaler Ausgangsstrom			4,3	A
Wirkungsgrad bei Nennlast		87		%
Überspannungsschutz gegen interne Überspannungen	ja, begrenzt auf ca. 31 V DC			
Leistungsbilanz				
Verlustleistung Leerlauf maximal			0,5	W
Verlustleistung Nennlast maximal			9,1	W
LED Statusanzeige				
Statusanzeige	LED grün / U _{OUT} > 21,5 V: LED leuchtet			
Gehäuse				
Abmessungen	siehe Abb. 3, Abb. 4			
Schutzart / Schutzklasse				
Schutzart im REG Gehäuse	IP20			
Schutzart im AP Gehäuse	IP30			
Schutzklasse	I			
Überspannungskategorie	III			
Isolationsspannung Eingang/Ausgang	4 kV AC / 1 min			
Anschluss				
Alle Anschlüsse	Schraubklemmen			
Abisolierlänge	6,5 mm			
Drehmoment	0,5...0,6 Nm			
Versorgungsleitung	0,75...2,5 mm ²			
24 V DC Leitung	0,14...2,5 mm ²			
Sonstiges				
Konformität	 einsehbar unter www.warema.de/ce			
Das Gerät erfüllt die EMV-Richtlinien für den Einsatz im Wohn- und Gewerbebereich.				

Schaltnetzteil 24 V DC / 2,5 A	min.	typ.	max.	Einheit
Umgebungsbedingungen				
Betriebstemperatur	0	20	40	°C
Lagertemperatur	0	20	50	°C
Luftfeuchte (nicht kondensierend)	10	40	85	%F _{rel}
Verschmutzungsgrad				2
Artikelnummern				
Schaltnetzteil 24 V DC / 2,5 A REG				2024680
Schaltnetzteil 24 V DC / 2,5 A AP				2024681
Optionales Zubehör				
Zugentlastungsset AP				1002236
WAREMA Renkhoff SE Hans-Wilhelm-Renkhoff-Straße 2 97828 Marktheidenfeld Deutschland				

Ausgangskennlinie

Die Stromversorgung arbeitet nach der in der Abbildung dargestellten U/I-Kennlinie mit einer Leistungsreserve. Der Ausgangsstrom wird bei sekundärseitigem Kurzschluss und Überlast auf I_{MAX} begrenzt. Die Sekundärspannung wird dabei so lange abgesenkt, bis der Kurzschluss behoben ist. Die U/I-Kennlinie mit der Leistungsreserve gewährleistet, dass hohe Einschaltströme kapazitiver Lasten von Verbrauchern mit z.B. DC/DC-Wandlern im Eingangskreis oder 24 V DC Motoren zuverlässig versorgt werden.

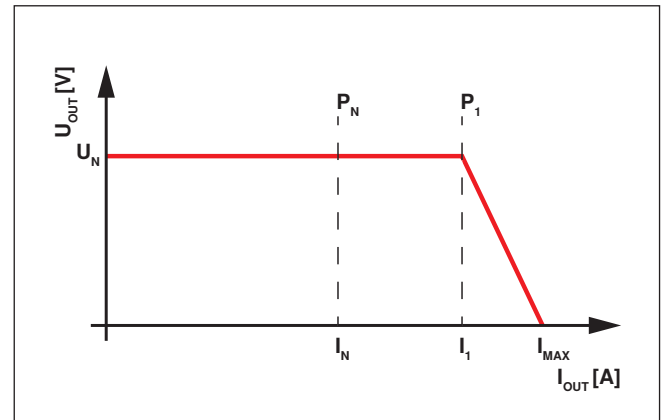


Abb. 2 Ausgangskennlinie

Typische Werte:

$$U_N = 24 \text{ V}$$

$$I_N = 2,5 \text{ A}$$

$$P_N = 60 \text{ W}$$

$$I_1 = 2,8 \text{ A}$$

$$P_1 = 68 \text{ W}$$

$$I_{MAX} = 4,3 \text{ A (} U_{OUT} = 0 \text{ V)}$$

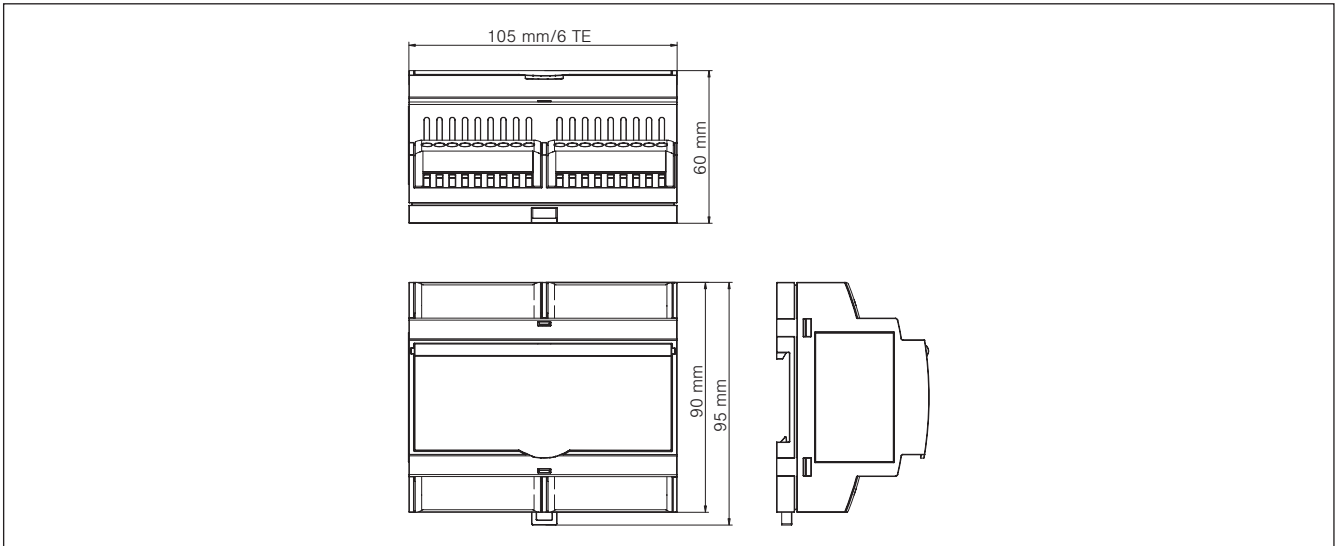


Abb. 3 REG Gehäuse 6 TE/105 mm nach der Norm für Installationseinbaugeräte DIN 43880

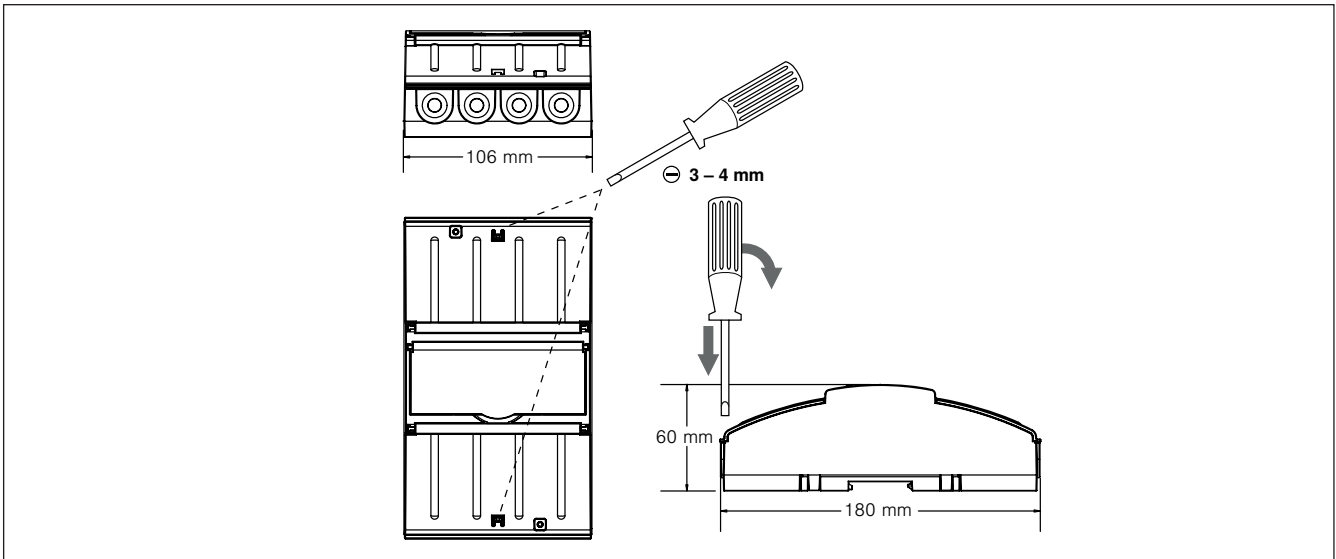


Abb. 4 Aufputzgehäuse

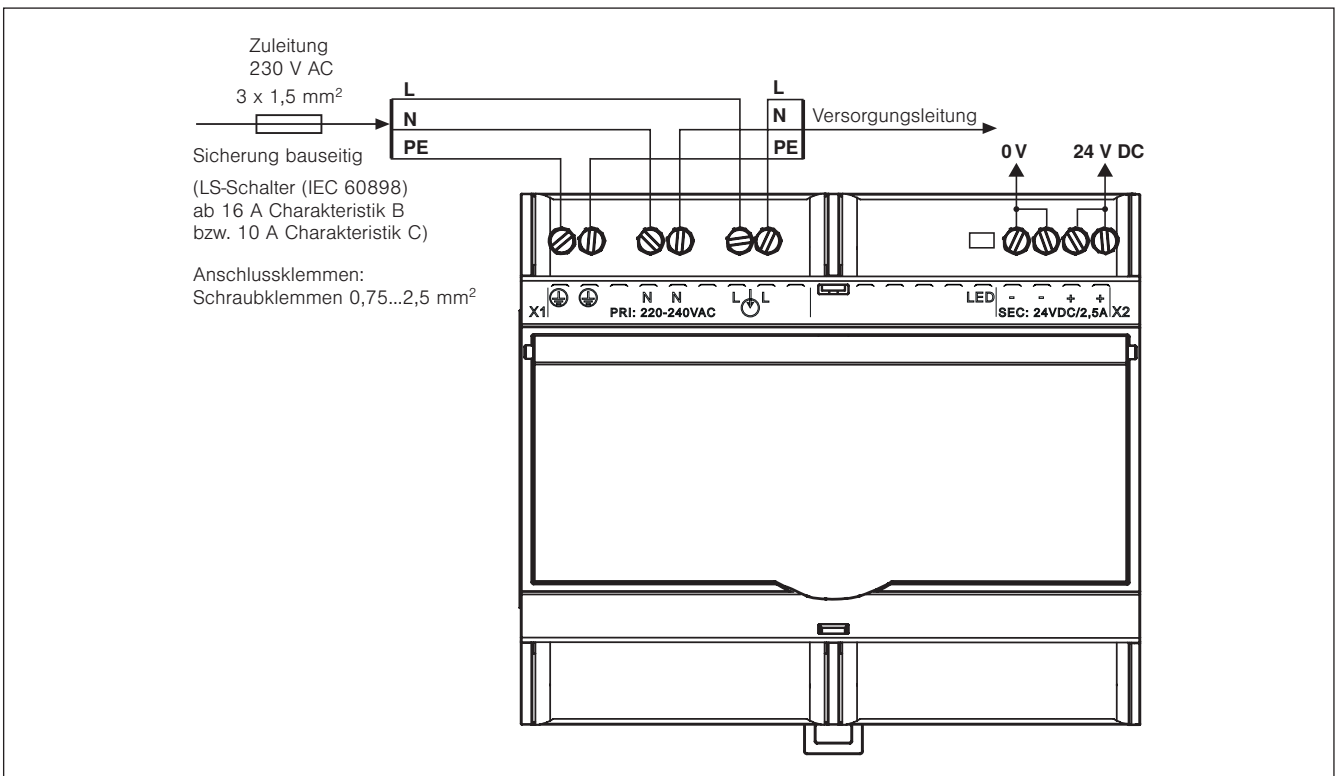


Abb. 5 Anschlussplan Schaltnetzteil 24 V DC / 2,5 A