

Inhalt

Terrea Gelenkarm- und Kassetten-Markisen	3
Befestigungsmaterial Terrea Gelenkarm- und Kassetten-Markisen	3



Montagehinweis – Beton, Holz	4
Montagehinweis – Vollstein, Lochstein, Porenbeton, Klinker	5
Montagehinweis – Distanzüberbrückungsmöglichkeiten	6

Perea Pergola-Markisen	7
Befestigungsmaterial Perea Pergola-Markisen	7



Montagehinweis.....	8
---------------------	---

Climara Wintergarten-Markisen	9
Befestigungsmaterial Wintergarten-Markisen W9, W10, W10 ²	9



Befestigungsmaterial Wintergarten-Markisen W19, W20, D3	11
---	----



Befestigungsmaterial Wintergarten-Markisen W7	12
---	----



Lamaxa Lamellendach 13

Befestigungsmaterial Lamaxa Lamellendach 13



Sonea Sonnensegel..... 14

Befestigungsmaterial Sonea Sonnensegel 14



Terrea Gelenkarm- und Kassetten-Markisen

Befestigungsmaterial Terrea Gelenkarm- und Kassetten-Markisen

Bezeichnung	Beschreibung	Art. Nr.
Befestigungsmaterial Beton – 2 Befestigungslöcher	Dübel FAZ II 12/10 - A4	580001
Befestigungsmaterial Beton – 3 Befestigungslöcher	Dübel FAZ II 12/10 - A4	580002
Befestigungsmaterial Vollstein – 2 Befestigungslöcher	Ankerstange FIS A M10 x 160 - A4 Mutter DIN 934 M10 - A4 Scheibe DIN 9021 10,5 - A4	580003
Befestigungsmaterial Vollstein – 3 Befestigungslöcher	Ankerstange FIS A M10 x 160 - A4 Mutter DIN 934 M10 - A4 Scheibe DIN 9021 10,5 - A4	580004
Befestigungsmaterial Lochstein – 2 Befestigungslöcher	Ankerstange FIS A M10 x 160 - A4 Mutter DIN 934 M10 - A4 Scheibe DIN 9021 10,5 - A4 Injektions-Ankerhülse FIS H 16x130K	580005
Befestigungsmaterial Lochstein – 3 Befestigungslöcher	Ankerstange FIS A M10 x 160 - A4 Mutter DIN 934 M10 - A4 Scheibe DIN 9021 10,5 - A4 Injektions-Ankerhülse FIS H 16x130K	580006
Befestigungsmaterial Porenbeton – 2 Befestigungslöcher	Ankerstange FIS A M10 x 135 - A4 Mutter DIN 934 M10 - A4 Scheibe DIN 9021 10,5 - A4 Zentrierhülle für Porenbeton	580012
Befestigungsmaterial Porenbeton – 3 Befestigungslöcher	Ankerstange FIS A M10 x 135 - A4 Mutter DIN 934 M10 - A4 Scheibe DIN 9021 10,5 - A4 Zentriertülle für Porenbeton	580010
Befestigungsmaterial Holz, Wand- und Deckenmontage - 2 Befestigungslöcher	Schraube DIN 571 ST 12 x 120 verz. Scheibe DIN 9021 13 - A2	580140
Befestigungsmaterial Holz, Wand- und Deckenmontage - 3 Befestigungslöcher	Schraube DIN 571 ST 12 x 120 verz. Scheibe DIN 9021 13 - A2	580141
Befestigungsmaterial Holz, Dachsparrenmontage – Schraubenlänge 120 mm	Scheibe DIN 1052 GEKA C11 verz. Scheibe DIN 440 verz. M12 Mutter DIN 934 M12 - A2 Scheibe DIN 9021 13 - A2 Schraube DIN 933 ST M12x120 verz.	580138
Befestigungsmaterial Holz, Dachsparrenmontage – Schraubenlänge 150 mm	Scheibe DIN 1052 GEKA C11 verz. Scheibe DIN 440 M12 verz. Mutter DIN 934 M12 - A2 Scheibe DIN 9021 13 - A2 Schraube DIN 933 ST M12x150 verz.	580139
Befestigungsmaterial Holz, Dachsparrenmontage – Schraubenlänge 180 mm	Scheibe DIN 1052 GEKA C11 verz. Scheibe DIN 440 M12 verz. Mutter DIN 934 M12 - A2 Scheibe DIN 9021 13 - A2 Schraube DIN 933 ST M12 x 180 verz.	580142
Befestigungsmaterial - Injektionsmörtel	Injektionsmörtel FIS V 360S (1 Stück)	790834

Montagehinweis – Beton, Holz

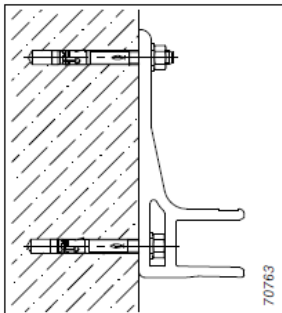


Abb. 1: Beton

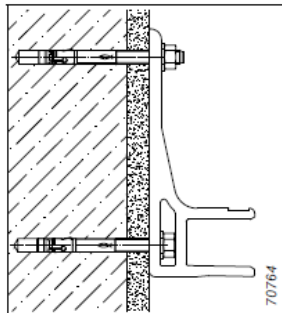


Abb. 2: Beton mit Putz

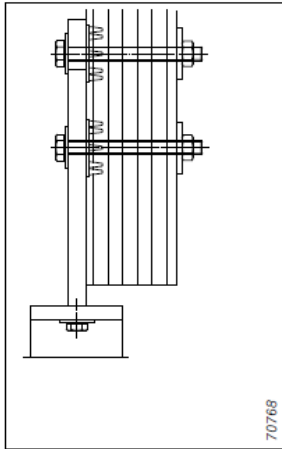


Abb. 3: Holz Dachsparrenmontage

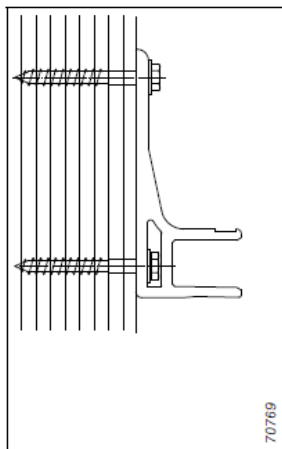


Abb. 4: Holz Wandmontage

Beton

Zulässige zentrische Zuglast für Bolzenanker
Alle Angaben für C20/25 (B25) ohne
Randeinfluss, d. h.
Randabstand $c > 1,5$ effektive Verankerungstiefe,
Teilsicherheitsbeiwert der Einwirkung mit 1,4
berücksichtigt.
Alle weiteren Bedingungen der jeweiligen
Zulassung sind einzuhalten.

Holz

Winkel zwischen Kraft- und Faserrichtung des
Holzes:
Dachsparrenmontage: 0°
Holz Wand/Decke: 90°
Alle Angaben für Nadelholz C 24.
Teilsicherheitsbeiwert der Einwirkung mit
1,5 berücksichtigt.
Klasse der Lasteinwirkungsdauer kurz,
Nutzungsstufe 2

Montagehinweis – Vollstein, Lochstein, Porenbeton, Klinker

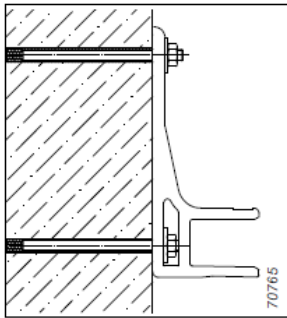


Abb. 5: Vollstein

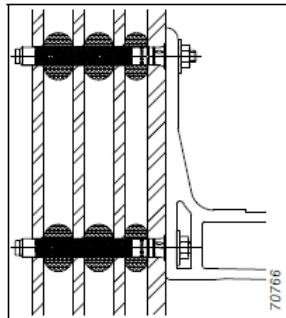


Abb. 6: Lochstein

Vollstein, Lochstein

Empfohlene Maximal-Lasten für oberen Dübel für Injektionsanker M10/M12 mit 130 mm bzw. 150 mm Verankerungstiefe einschließlich einer Putzschicht von max. 20 mm.

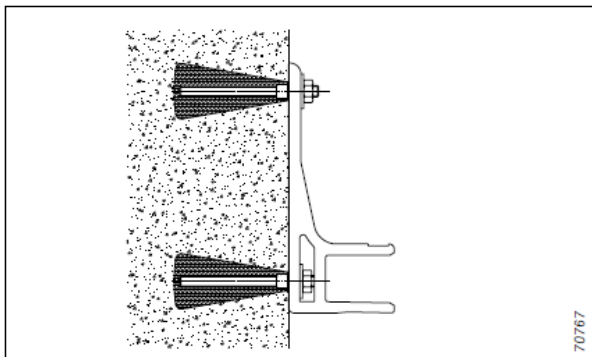


Abb. 7: Porenbeton

Porenbeton

Bei Verankerungstiefe 95 mm ohne Putzüberbrückung
Konusbohrer PBB und Zentriertülle PBZ verwenden

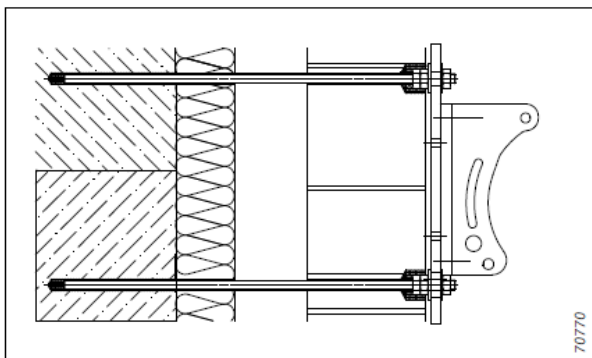


Abb. 8: Klinker

Klinker

Gewindestange M10x...(je nach Luft-, Dämm- und Klinkerschicht)

Montagehinweis – Distanzüberbrückungsmöglichkeiten

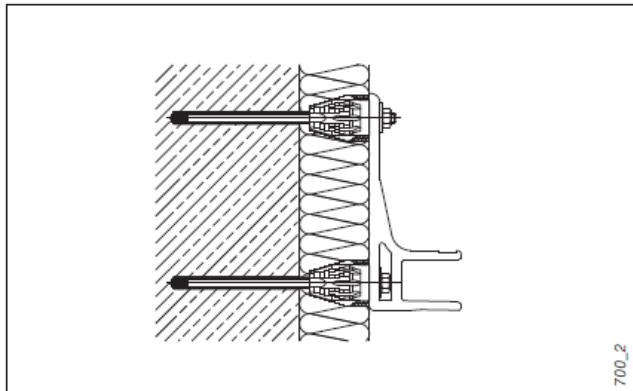


Abb. 9: Montage mittels fischer Thermax

Montage mittels fischer Thermax

Überbrückung 60 mm bis 170 mm

Befestigungsmaterial:

fischer Thermax M12 (bis 110 mm)

fischer Thermax M16 (bis 170 mm)

Injektionskartusche FIS V 360S Dichtkleber

Angaben zur Überbrückung von mehr als 170

mm finden Sie im Konsolenplaner oder

erhalten Sie auf Anfrage.

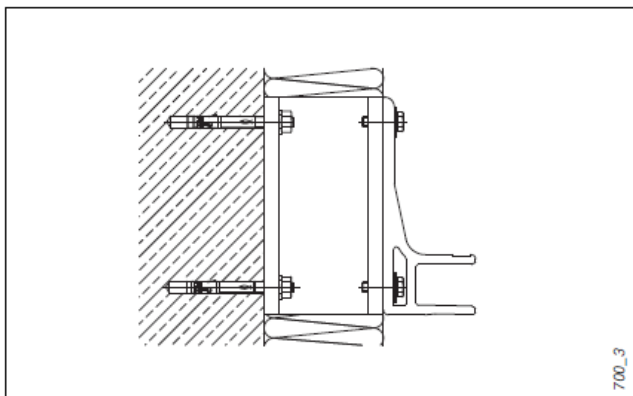


Abb. 10: Montage mittels Distanzkonsole

Montage mittels Distanzkonsole

Überbrückung 80 mm bis 300 mm

Befestigungsmaterial:

Distanzkonsole Befestigungsmaterial je nach
Untergrund (siehe Seite 3-4)

Angaben zu weiteren Untergründen können Sie dem WAREMA Konsolenplaner unter konsolenplaner.warema.de entnehmen.

Wichtig:

In der Regel werden für Anwendungen im Außenbereich Dübel aus korrosionsbeständigem Stahl in der Zulassung gefordert. In Sonderfällen können andere Werkstoffe (z. B. feuerverzinkt oder galvanisch verzinkt) eingesetzt werden.

Die folgenden Kriterien müssen dabei eingehalten werden:

Markisen im Wohnungsbau bis 8 Meter Anbringungshöhe über Gelände. Die Verankerungen werden durch ein Regendach oder Dachvorsprung gegen Nässe geschützt. Zugänglichkeit zur Verankerung ist gewährleistet. Während der regelmäßigen Wartung der Markise muss die Verankerung auf Sitz und Korrosion kontrolliert werden.

Perea Pergola-Markisen

Befestigungsmaterial Perea Pergola-Markisen

Befestigungsmaterial für Konsolen

Bezeichnung	Beschreibung	
Befestigungsmaterial Beton – 2 Befestigungslöcher	Dübel FAZ II 12/10 - A4	580001
Befestigungsmaterial Beton – 3 Befestigungslöcher	Dübel FAZ II 12/10 - A4	580002
Befestigungsmaterial Vollstein – 2 Befestigungslöcher	Ankerstange FIS A M10 x 160 - A4 Mutter DIN 934 M10 - A4 Scheibe DIN 9021 10,5 - A4	580003
Befestigungsmaterial Vollstein – 3 Befestigungslöcher	Ankerstange FIS A M10 x 160 - A4 Mutter DIN 934 M10 - A4 Scheibe DIN 9021 10,5 - A4	580004
Befestigungsmaterial Lochstein – 2 Befestigungslöcher	Ankerstange FIS A M10 x 160 - A4 Mutter DIN 934 M10 - A4 Scheibe DIN 9021 10,5 - A4 Injektions-Ankerhülse FIS H 16 x 130K	580005
Befestigungsmaterial Lochstein – 3 Befestigungslöcher	Ankerstange FIS A M10 x 160 - A4 Mutter DIN 934 M10 - A4 Scheibe DIN 9021 10,5 - A4 Injektions-Ankerhülse FIS H 16 x 130K	580006
Befestigungsmaterial Porenbeton – 2 Befestigungslöcher	Ankerstange FIS A M10 x 135 - A4 Mutter DIN 934 M10 - A4 Scheibe DIN 9021 10,5 - A4 Zentrierhülle für Porenbeton	580012
Befestigungsmaterial Porenbeton – 3 Befestigungslöcher	Ankerstange FIS A M10 x 135 - A4 Mutter DIN 934 M10 - A4 Scheibe DIN 9021 10,5 - A4 Zentrierhülle für Porenbeton	580010
Befestigungsmaterial Holz, Wand- und Deckenmontage - 2 Befestigungslöcher	Schraube DIN 571 ST 12 x 120 verz. Scheibe DIN 9021 13 - A2	580140
Befestigungsmaterial Holz, Wand- und Deckenmontage - 3 Befestigungslöcher	Schraube DIN 571 ST 12 x 120 verz. Scheibe DIN 9021 13 - A2	580141
Befestigungsmaterial Holz, Dachsparrenmontage – Schraubenlänge 120 mm	Scheibe DIN 1052 GEKA C11 verz. Scheibe DIN 440 M12 verz. Mutter DIN 934 M12 - A2 Scheibe DIN 9021 13 - A2 Schraube DIN 933 ST M12 x 120 verz.	580138
Befestigungsmaterial Holz, Dachsparrenmontage – Schraubenlänge 150 mm	Scheibe DIN 1052 GEKA C11 verz. Scheibe DIN 440 M12 verz. Mutter DIN 934 A2 M12 - A2 Scheibe DIN 9021 A2 13 - A2 Schraube DIN 933 ST M12 x 150 verz.	580139
Befestigungsmaterial Holz, Dachsparrenmontage – Schraubenlänge 180 mm	Scheibe DIN 1052 GEKA C11 verz. Scheibe DIN 440 M12 verz. Mutter DIN 934 M12 - A2 Scheibe DIN 9021 13 - A2 Schraube DIN 933 ST M12 x 180 verz.	580142
Befestigungsmaterial - Injektionsmörtel	Injektionsmörtel FIS V 360S (1 Stück)	790834

Montagehinweis

siehe Montagehinweis Terrea Gelenkarm- und Kassetten-Markisen.....9

Befestigungsmaterial für Pfosten

Bezeichnung	Beschreibung	Art. Nr.
Befestigungsmaterial Pfosten-Betonfundament	FAZ II GS 8/30 -A4	790326
Befestigungsmaterial Pfosten-Gewindestange	Ankerstange FIS A M8 x 1000 - A4 Mutter DIN 934 M8 - A4 Scheibe DIN 9021 8,4 - A4	2033255 2033260 2033261

Climara Wintergarten-Markisen

Befestigungsmaterial Wintergarten-Markisen W9, W10, W10²

Befestigungsmaterial für Deckenträger

Bezeichnung	Beschreibung	Art. Nr.
Befestigungsmaterial Aluminium – Deckenträger – 2 Befestigungslöcher	DIN 7976 C 4,8 x 32 Scheibe DIN 9021 5,3 - A2	721006 742005
Befestigungsmaterial Holz – Deckenträger – 2 Befestigungslöcher	DIN 7996 4,5 x 50 Scheibe DIN 9021 5,3 - A2	790283 742005
Befestigungsmaterial Stahl – Deckenträger – 2 Befestigungslöcher	Schraube DIN 912 M5 x 25 Scheibe DIN 9021 5,3 - A2	790855 742005

Befestigungsmaterial für Halter Nr. 48

Bezeichnung	Beschreibung	Art. Nr.
Befestigungsmaterial Aluminium – Halter Nr. 48 – 2 Befestigungslöcher	Spanplattenschraube mit Halbrundkopf 4,5 x 40 - A2	746119
Befestigungsmaterial Holz – Halter Nr. 48 – 2 Befestigungslöcher	Spanplattenschraube mit Halbrundkopf 4 x 60 - A2	746157
Befestigungsmaterial Stahl – Halter Nr. 48 – 2 Befestigungslöcher	Schraube DIN 912-VA M5 x 40	730054

Befestigungsmaterial für Halter Nr. 49

Bezeichnung	Beschreibung	Art. Nr.
Befestigungsmaterial Aluminium – Halter Nr. 49 – 2 Befestigungslöcher	Sechskant-Blechschaube DIN 7976 C 4,8 x 32 - A2 Scheibe ISO 7093 5,3 - A2	721006 742005
Befestigungsmaterial Holz – Halter Nr. 49 – 2 Befestigungslöcher	Spanplattenschraube mit Linsenkopf 4,5 x 40, mit AW-A - A2 Scheibe ISO 7093 5,3 - A2	2004553 742005
Befestigungsmaterial Stahl – Halter Nr. 49 – 2 Befestigungslöcher	Sechskantschraube ISO 4017 M6x25 - A2 Scheibe ISO 7093 5,3 - A2	732013 742006

Befestigungsmaterial für Halter Nr. 52

Bezeichnung	Beschreibung	Art. Nr.
Befestigungsmaterial Aluminium – Halter Nr. 52 – 2 Befestigungslöcher	Sechskant-Blechschaube DIN 7976 C 6,3 x 50 - A2 Scheibe ISO 7093 6,4 - A2	721010 742006
Befestigungsmaterial Holz – Halter Nr. 52 – 2 Befestigungslöcher	Sechskant-Holzschraube DIN 571 6 x 60 - A2 Scheibe ISO 7093 6,4 - A2	727002 742006
Befestigungsmaterial Stahl – Halter Nr. 52 – 2 Befestigungslöcher	Sechskantschraube ISO 4017 M6 x 25 - A2 Scheibe ISO 7093 6,4 - A2	732013 742006

Befestigungsmaterial für Halter Nr. 53

Bezeichnung	Beschreibung	Art. Nr.
Befestigungsmaterial Aluminium – Halter Nr. 53 – 2 Befestigungslöcher	Sechskant-Blechschrabe DIN 7976 C 6,3 x 50, sauer verzinkt - A2	721048
	Scheibe ISO 7093 6,4 - A2	742006
Befestigungsmaterial Holz – Halter Nr. 53 – 2 Befestigungslöcher	Sechskant-Holzschraube DIN 571 6 x 60 - A2	727002
	Scheibe ISO 7093 6,4 - A2	742006
Befestigungsmaterial Stahl – Halter Nr. 53 – 2 Befestigungslöcher	Sechskantschraube ISO 4017 M6 x 25 - A2	732013
	Scheibe ISO 7093 6,4 - A2	742006

Befestigungsmaterial für Halter Nr. 101/102/31/61

Bezeichnung	Beschreibung	Art. Nr.
Befestigungsmaterial Aluminium – Halter Nr. 101/102/31/61 – 2 Befestigungslöcher	Sechskant-Blechschrabe DIN 7976 C 4,8 x 32 - A2	721006
	Scheibe ISO 7093 5,3 - A2	742005
Befestigungsmaterial Holz – Halter Nr. 101/102/31/61 – 2 Befestigungslöcher	Spanplattenschraube mit Linsenkopf 4,5 x 40, mit AW-A - A2	2004553
	Scheibe ISO 7093 5,3 - A2	742005
Befestigungsmaterial Stahl – Halter Nr. 101/102/31/61 – 2 Befestigungslöcher	Sechskantschraube ISO 4017 M6 x 25 - A2	732013
	Scheibe ISO 7093 6,4 - A2	742006

Befestigungsmaterial Wintergarten-Markisen W19, W20, D3

Bezeichnung	Beschreibung	Art. Nr.
Befestigungsmaterial Aluminium – 2 Befestigungslöcher	Schraube DIN 7976 C 6,3 x 50 - A2 Scheibe DIN 9021 6,4 - A2	721048 742006
Befestigungsmaterial Holz – 2 Befestigungslöcher	Schraube DIN 571 6 x 60 - A2 Scheibe DIN 9021 6,4 - A2 Scheibe, abdichtend Ø6,3mm	727031 742006 208122
Befestigungsmaterial Holz – Stockschraube – 2 Befestigungslöcher	Stockschraube M8 x 130 - A2 Mutter DIN 934 M8 - A2 Scheibe 8.4, Neoprene -A2 Scheibe DIN 9021 8,4 - A2 Scheibe DIN 125 8,4 - A2 Anschlagmutter M8 EPDM-Dichtscheibe DA18/Di10,5mm	746170 714007 745033 742007 741007 710043 746065
Befestigungsmaterial bauseitige Bolzen M8 – 2 Befestigungslöcher	Mutter DIN 934 M8 - A2 Scheibe 8.4, DIN 9021 - A2 Scheibe 8.4, Neoprene - A2 Anschlagmutter M8 EPDM-Dichtscheibe Da18/Di10,5mm	714007 742007 745033 711043 745065

Sonstiges Befestigungsmaterial

Bezeichnung	Beschreibung
Sonstiges Befestigungsmaterial - Distanzrohr	Aluminium 16x1,5mm, blank Aluminium 12x1,5mm, blank

Befestigungsmaterial Wintergarten-Markisen W7

Montage mit Halter H Standard

Bezeichnung	Beschreibung	Art. Nr.
Befestigungsmaterial Aluminium – Halter H72	DIN 7976 C6,3 x 70 - A2 Scheibe DIN 9021 6,4 - A2	721034 742006
Befestigungsmaterial Holz – Halter H72	Sechskant-Holzschrauben DIN 571 6 x 80 - A2 Scheibe DIN 9021 6,4 - A2 Scheibe, abdichtend Di 8,4/Da 25	727050 742006 208121
Befestigungsmaterial Holz mit Stockschraube – Halter H72	Stockschraube DIN 934 M8 x 130 - A2 Mutter DIN 934 M8 - A2 Scheibe 8.4, Neoprene - A2 Scheibe 8.4, DIN 9021 - A2 Scheibe 8.4, DIN 125 - A2	746170 714007 745033 742007 741007
Befestigungsmaterial bauseitigen Bolzen M8 – Halter H72	Mutter DIN 934 M8 - A2 Scheibe 8.4, DIN 125 - A2 Scheibe 8.4, Neoprene - A2	714007 741007 745033

Montage mit Aufständerung nicht verstellbar bzw. verstellbar mit Halter H70

Bezeichnung	Beschreibung	Art. Nr.
Befestigungsmaterial Aluminium – Halter H70	Sechskant-Schrauben DIN 7976 C6,3 x 50 -A2 Scheibe DIN 9021 6,4 - A2	721048 742006
Befestigungsmaterial Holz – Halter H70	Sechskant-Holzschrauben DIN 571 6 x 80 - A2 Scheibe DIN 9021 A2 6,4 - A2 Scheibe, abdichtend Di 8,4/Da 25	727050 742006 208121
Befestigungsmaterial Holz mit Stockschraube – Halter H70	Stockschraube M8 x 130 - A2 Mutter DIN 934 M8 - A2 Scheibe 8.4, Neoprene - A2 Scheibe 8.4, DIN 9021 - A2 Anschlagmutter M8 EPDM-Dichtscheibe Da18/Di10,5mm	746170 714007 745033 742007 711043 745065
Befestigungsmaterial bauseitigen Bolzen M8 – Halter H70	Mutter DIN 934 M8 - A2 Scheibe 8.4, DIN 9021 - A2 Scheibe 8.4, Neoprene - A2 Anschlagmutter M8 EPDM-Dichtscheibe Da18/Di10,5mm	714007 742007 745033 711043 745065

Sonstiges Befestigungsmaterial

Bezeichnung	Beschreibung
Sonstiges Befestigungsmaterial - Distanzrohr	Aluminium 16x1,5mm, blank Aluminium 12x1,5mm, blank

Lamaxa Lamellendach

Befestigungsmaterial Lamaxa Lamellendach

Bezeichnung	Beschreibung	Art. Nr.
Befestigungsmaterial Beton – 4 Befestigungslöcher	Dübel FAZ II 12/10 – A4	702100

Sonea Sonnensegel

Befestigungsmaterial Sonea Sonnensegel

Bezeichnung	Beschreibung	Art. Nr.
Befestigungsmaterial für Montage der Wand-/ Deckenkonsole auf Beton	FAZ II 10/20 - A4	2031962
Befestigungsmaterial für Montage der Wand-/ Deckenkonsole auf Vollstein	Gewindestange M10 x 160 - A4 Mutter DIN 934 M10 - A4 Scheibe DIN 9021 10,5 - A4 Injektions-Mörtel FIS V 360S	2033110 2033113 2033112 790834
Befestigungsmaterial für Montage der Stützen Typ 1B und 2B auf Beton	Highbond-Anker FHB-II-A L M12 x 120 / 25 Injektions-Mörtel FIS HB 150C	702029 702076
Befestigungsmaterial für Montage der Stützen Typ 1S und 2S auf Krinner Schraubfundament	Schraube DIN 933 M12 x 50 - A2 Mutter DIN 985 M12 (selbtsich.) - A2 Scheibe DIN 9021 13 – A2 Federring DIN 127 B12 – A2	790724 715008 742009 703006