

Für künftige Verwendung aufbewahren!
Gültig ab 01. Oktober 2020

Allgemeines

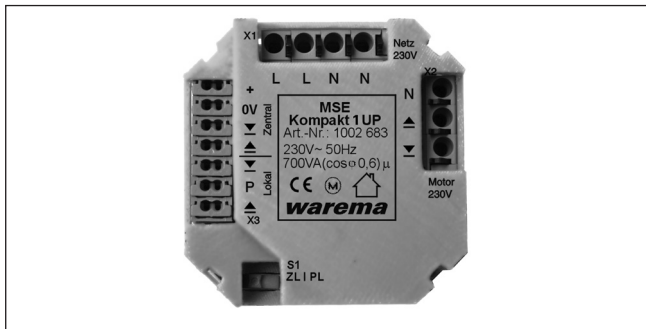


Abb. 1 MSE Kompakt 1 UP

Die MSE Kompakt 1 UP ist ein elektronisches Steuergerät zur direkten Ansteuerung von 230 V AC-Sonnenschutzantrieben. Die Versorgung des Antriebs und dieser Motorsteuereinheit erfolgt über die 230 V AC-Netzleitung. Trotz der kompakten Bauweise verfügt das Gerät über ein eingebautes Netzteil, das die interne Versorgungsspannung bereitstellt. Die Motorsteuereinheit hat weiterhin einen Schalter zur Wahl von Zeitlogik (werksseitig) oder Permanentlogik, um eine typgerechte Bedienung verschiedener Sonnenschutzsysteme zu ermöglichen. Sie ist zur Montage in einer tiefen UP-Schalterdose vorgesehen. Die Sonnenschutzeinrichtung kann sowohl mittels Taster vor Ort als auch über eine Sonnenschutzzentrale (z.B. Wisotronic) bedient werden. Mehrere Motorsteuereinheiten können zu einer Gruppe zusammengefasst und von einem Taster aus gemeinsam bedient werden.

Bestimmungsgemäße Verwendung

Das Gerät wurde zur Steuerung von Sonnenschutzeinrichtungen entwickelt. Bei Einsatz außerhalb des in dieser Anleitung aufgeführten Verwendungszwecks ist die Genehmigung des Herstellers einzuholen.

Sicherheitshinweise



WARNUNG
Die elektrische Installation muss nach VDE 0100 bzw. den gesetzlichen Vorschriften und Normen des jeweiligen Landes durch eine zugelassene Elektrofachkraft erfolgen. Diese hat die beigefügten Montagehinweise der mitgelieferten Elektrogeräte zu beachten.



WARNUNG
Wenn anzunehmen ist, dass ein gefahrloser Betrieb nicht möglich ist, darf das Gerät nicht in Betrieb genommen bzw. muss es außer Betrieb gesetzt werden. Diese Annahme ist berechtigt,
▶ wenn das Gehäuse oder die Zuleitungen Beschädigungen aufweisen,
▶ das Gerät nicht mehr arbeitet.



WARNUNG
Für die Sicherheit von Personen ist es wichtig, folgende Punkte unbedingt zu beachten!

- ▶ Kinder dürfen nicht mit den Bedienelementen der Steuerung oder Fernsteuerung spielen! Bewahren Sie Fernsteuerungen außerhalb der Reichweite von Kindern auf!
- ▶ Stellen Sie sicher, dass sich im Fahrbereich der angetriebenen Teile (Jalousie, Fenster, etc.) keine Personen oder Gegenstände befinden!
- ▶ Trennen Sie die MSE von der Versorgungsspannung, wenn Reinigungs- oder andere Wartungsarbeiten durchgeführt werden müssen!

Hinweise zur Elektroinstallation

Eine bauseitige Schutzeinrichtung (Sicherung) und Trennvorrichtung zum Freischalten der Anlage muss vorhanden sein. Bei Verwendung von Leitungstypen, die der VDE 0815 unterliegen bzw. nicht für 230 V AC zugelassen sind, wie z.B. JY(St)Y, müssen die beigefügten Silikonschläuche über die Einzeladern der 24 V- Steuerleitung und der Tasterleitung gezogen werden!

Montage

Die MSE Kompakt 1 UP ist für die Unterputzmontage in eine handelsübliche tiefe UP-Schalterdose \varnothing 60 mm geeignet, der Einbau in eine tiefe UP-Verteilerdose \varnothing 70 mm wird empfohlen. In dieser Dose sollten nur Leitungen verlegt werden, die der Verkabelung der Motorsteuereinheit dienen.

HINWEIS Pro Unterputzdose darf nur jeweils eine MSE Kompakt 1 UP montiert werden.

HINWEIS Kodierschalter S1 entsprechend der gewünschten Funktion einstellen (Abb. 4).

Die Montage muss im Innenbereich erfolgen! Für den Einsatz in Feuchträumen ist das Gerät nicht geeignet! Der elektrische Anschluss der Motorsteuereinheit erfolgt mittels Federkraftklemmen (Abb. 3) nach umseitigem Anschlussplan (Abb. 4).

Inbetriebnahme

Nach Abschluss der Montage und Anlegen der Versorgungsspannung ist das Gerät betriebsbereit.

Funktionsweise

Umschaltung Zeitlogik/Permanentlogik (Schalter S1)

Der Schalter S1 (vgl. Abb. 4) dient zur Wahl von Zeitlogik (werksseitig) oder Permanentlogik.

Örtliche Bedienung mit Zeitlogik:

Das Sonnenschutzprodukt fährt nach Betätigung des örtlichen Tasters in die entsprechende Richtung. Wenn der Taster länger als 2 Sekunden betätigt bleibt, dann geht die Motorsteuereinheit in Selbsthaltung. Der Taster kann danach losgelassen werden. Das Sonnenschutzprodukt fährt bis Ablauf der Laufzeit von ca. 3 Minuten. Um die Selbsthaltung zu löschen und den Motor zu stoppen, muss die dem Fahrbefehl entgegengesetzte Taste kurz betätigt werden. Um die Lamellen nur zu wenden, muss der örtliche Taster kurz betätigt werden.

Örtliche Bedienung mit Permanentlogik:

Dieses Steuerungsverhalten bietet sich z.B. für Rollläden an: Der Rollladen fährt nach Betätigung des örtlichen Tasters in die entsprechende Richtung und geht sofort in Selbsthaltung. Der Taster kann sofort losgelassen werden und der Rollladen fährt bis zum Ablauf der fest eingestellten Laufzeit von 3 Minuten. Um die Selbsthaltung zu löschen und den Motor zu stoppen, muss die dem Fahrbefehl entgegengesetzte Taste kurz betätigt werden.

Zentrale Bedienung:

Für die Dauer einer Zentralbedienung ist die örtliche Bedienung gesperrt, dabei wird eine eventuell vorhandene Selbsthaltung gelöscht.

HINWEIS Wenn der Antrieb den Endschalter „Hoch“ oder „Tief“ nicht innerhalb von 3 Minuten erreicht, dann wird der Antrieb automatisch abgeschaltet, egal ob ein örtlicher oder ein zentraler Befehl vorlag.

Gruppenbildung über Steuerleitung:

Mehrere Motorsteuereinheiten können über die Steuerleitung als Gruppe geschaltet und zentral über einen Taster bedient werden. Beachten Sie hierzu den Anschlussplan Abb. 4!

Wartung

Innerhalb des Geräts befinden sich keine zu wartenden Teile.

Reinigung

Reinigen Sie das Gehäuse mit einem Microfasertuch oder einem angefeuchteten weichen Tuch. Verwenden Sie keine Spül- bzw. Reinigungsmittel, Lösungsmittel, scheuernden Substanzen oder Dampfreiniger!


Haftung

Bei Nichtbeachtung der in dieser Anleitung gegebenen Produktinformation, bei Einsatz außerhalb des vorgesehenen Verwendungszweckes oder bei nicht bestimmungsgemäßem Gebrauch kann der Hersteller die Gewährleistung für Schäden am Produkt ablehnen. Die Haftung für Folgeschäden an Personen oder Sachen ist in diesem Fall ebenfalls ausgeschlossen. Beachten Sie auch die Angaben in der Bedienungsanleitung Ihres Sonnenschutzes. Die automatische oder manuelle Bedienung des Sonnenschutzes bei Vereisung sowie die Nutzung des Sonnenschutzes bei Unwettern kann Schäden verursachen und muss vom Betreiber durch geeignete Vorkehrungen verhindert werden.

Entsorgung

Das Gerät muss nach Gebrauch entsprechend den gesetzlichen Vorgaben entsorgt bzw. der Wiederverwertung zugeführt werden.

Technische Daten

MSE Kompakt 1 UP	min.	typ.	max.	Einheit
Versorgung 230 V AC				
Betriebsspannung	198	230	253	V AC
Stromaufnahme	8	10	12	mA
Wirkleistungsaufnahme		2		W
Ausgang Antrieb				
Schaltleistung bei 230 V AC/cos φ =0,6			700	VA
Minimallast bei 5 V DC	10			mA
Eingang Steuerung				
Zentral Spannung aktiv	6	24	30	V DC
Zentral Strom aktiv	1	1,5	2	mA
Zentral Spannung inaktiv	-0,5	0	2,5	V DC
Örtlich Spannung aktiv	6	24	30	V DC
Örtlich Strom aktiv	1	1,5	2	mA
Örtlich Spannung inaktiv	-0,5	0	2,5	V DC
Gehäuse				
Abmessungen	L 48,5 x B 48,5 x H 24,0 mm			
Gewicht	ca. 50 g			
Schutzart Durch Einbau im Unterputzgehäuse	IP 20			
Schutzklasse (ohne PE)	II			
Sonstiges				
Konformität	☐  einsehbar unter www.warema.de/ce			
Das Gerät erfüllt die EMV-Richtlinien für den Einsatz im Wohn- und Gewerbebereich.				
Umgebungsbedingungen				
Betriebstemperatur	0	20	40	°C
Lagertemperatur	0	20	50	°C
Luftfeuchte (nicht kondensierend)	10	40	85	%F _{rel}
Verschmutzungsgrad	2			
Anschlussklemmen				
Netzleitung	0,5...1,5 mm ²			
Motorleitung	0,5...1,5 mm ²			
Taster- und Steuerleitung	0,12...0,5 mm ²			
Artikelnummer				
MSE Kompakt 1 UP	1002 683			
WAREMA Renkhoff SE Hans-Wilhelm-Renkhoff-Straße 2 97828 Markttheidenfeld Deutschland				

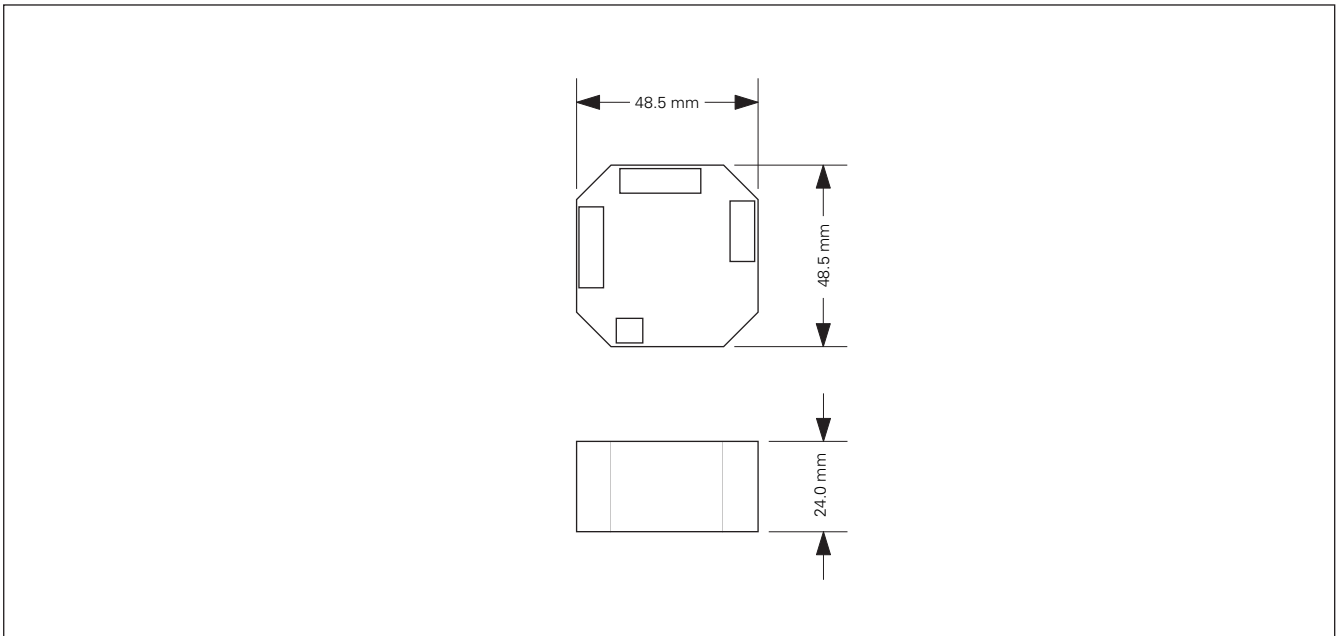


Abb. 2 Gehäuse zum Einbau in Unterputzdose

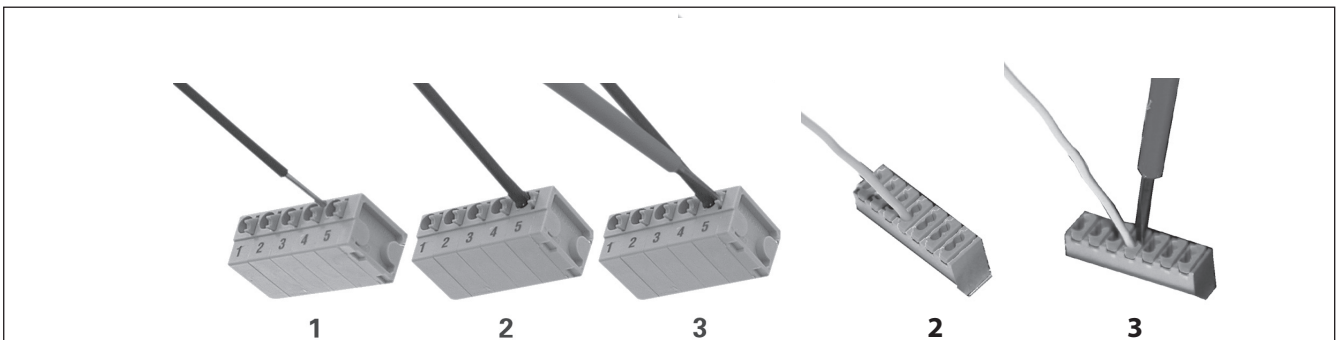


Abb. 3 Anschließen und Lösen der Leitungsverbindungen

Nach dem Abisolieren der Ader wird diese in die Klemme hineingedrückt (1), bis die Isolierung der Ader in die Klemme eintaucht und der Leiter sicher in der Klemme gehalten wird (2). Zum Lösen der Verbindung muss die entsprechende Entriegelungstaste mit einem Schraubendreher bis zum Anschlag eingedrückt und dann der Leiter aus der Klemme herausgezogen werden (3).

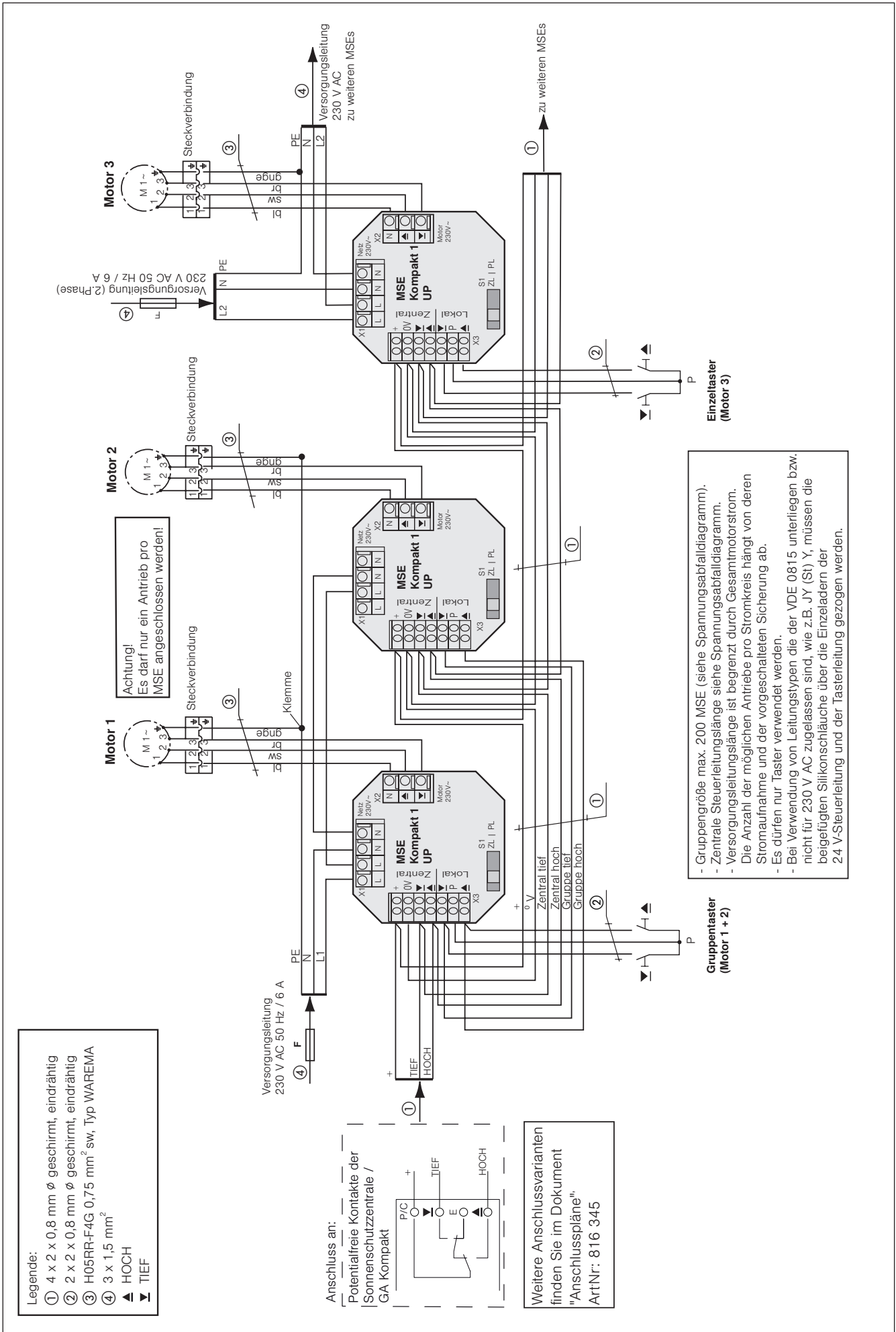


Abb. 4 Anschlussplan MSE Kompakt 1 UP